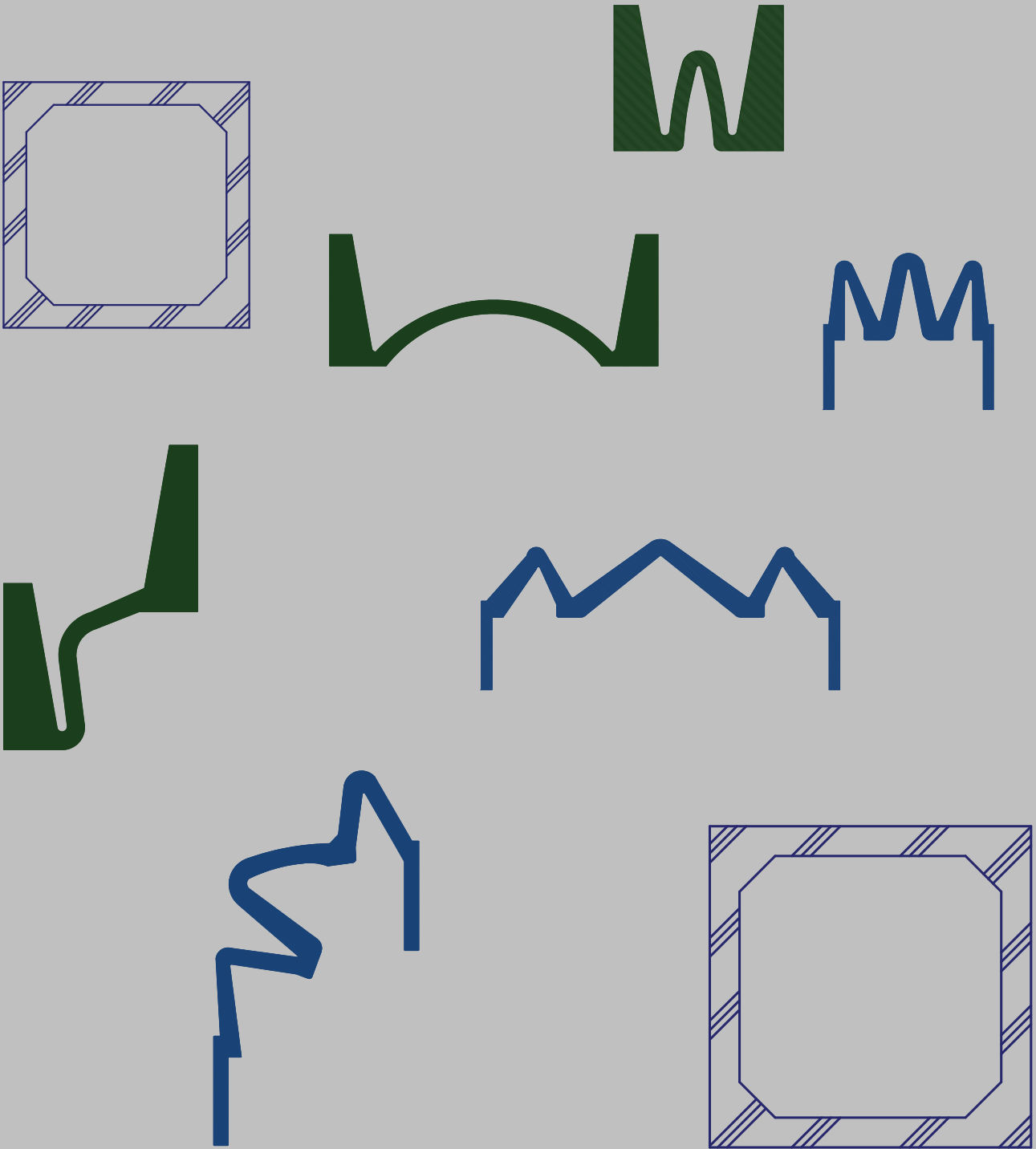


# 耐震性ANB可とうジョイント



旭コンクリート工業株式会社

## 概要

ANB 可とうジョイントは、地下に連続して埋設し、下水道、水路及び地下道等を構築するボックスカルバートにおいて、地震等により不同沈下が発生した場合にも、ボックスカルバート継手部の損傷を防ぎ、流下能力や地下道の機能を維持することを目的としています。

## 特長

### 可とう性

可とうジョイントゴムの弾力性に加え、伸縮可能な波形形状をしているので、不同沈下発生時にも可とうジョイントが周辺地盤の変位に追随します。

### 耐久性

可とうジョイントゴムは、耐久性に優れたスチレンブタジエンラバーを使用しています。

### 止水性

可とうジョイントゴムのボックスカルバートへの取付けは水膨張スポンジゴムを介してボルトで締付けるので、水密性に優れています。

### 施工性

ボルトで締付ける構造なので、取付けが容易で特殊な道具を必要としません。

### 経済性

シンプルな構造なので安価で経済性に優れています。

## 可とうジョイントゴムの物性

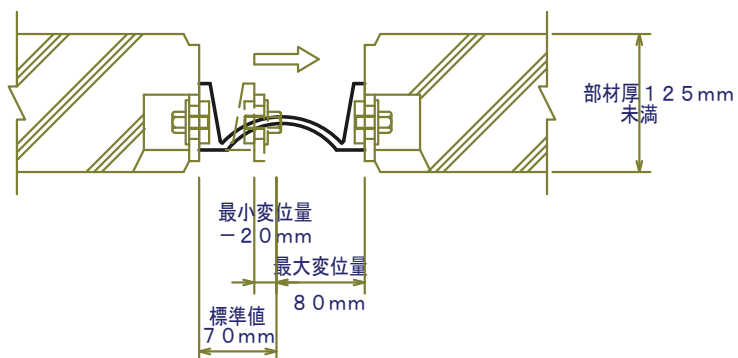
項目	単位	規格値	試験方法
硬さ	度	65±5	JIS K 6523
引張硬さ	MPa	14.7 以上	JIS K 6251
伸び	%	400 以上	
硬さ変化	—	0~+7	JIS K 6257 (70°C×96Hr)
引張強さ変化率	%	-20 以下	
伸び変化率	%	-30~+10	

# ■ ANB可とうジョイントの変位性能

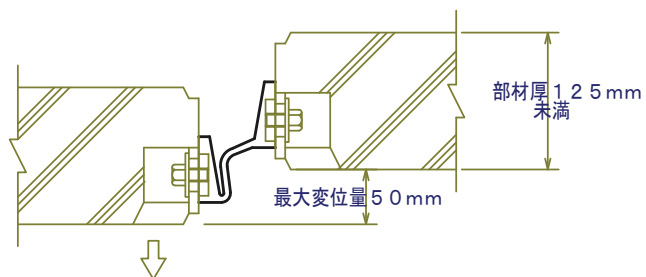
## ANB可とうジョイント I

部材厚 125mm未満対応

水平変位量



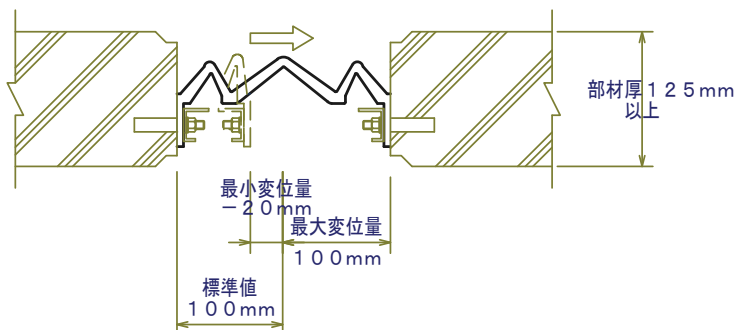
せん断変位量



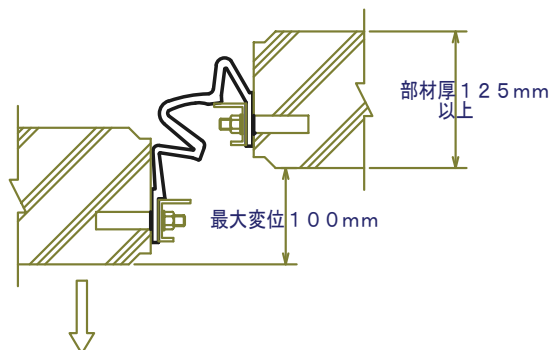
## ANB可とうジョイント II

部材厚 125mm以上対応

水平変位量

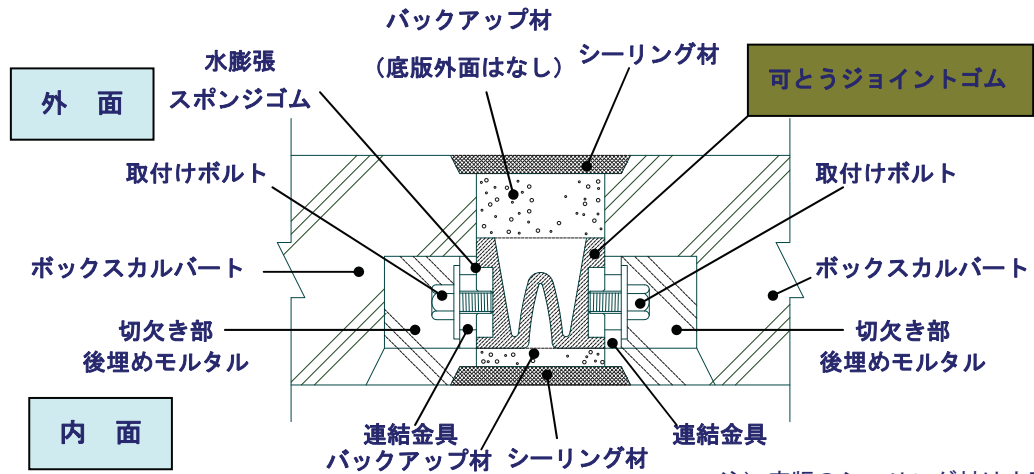


せん断変位量

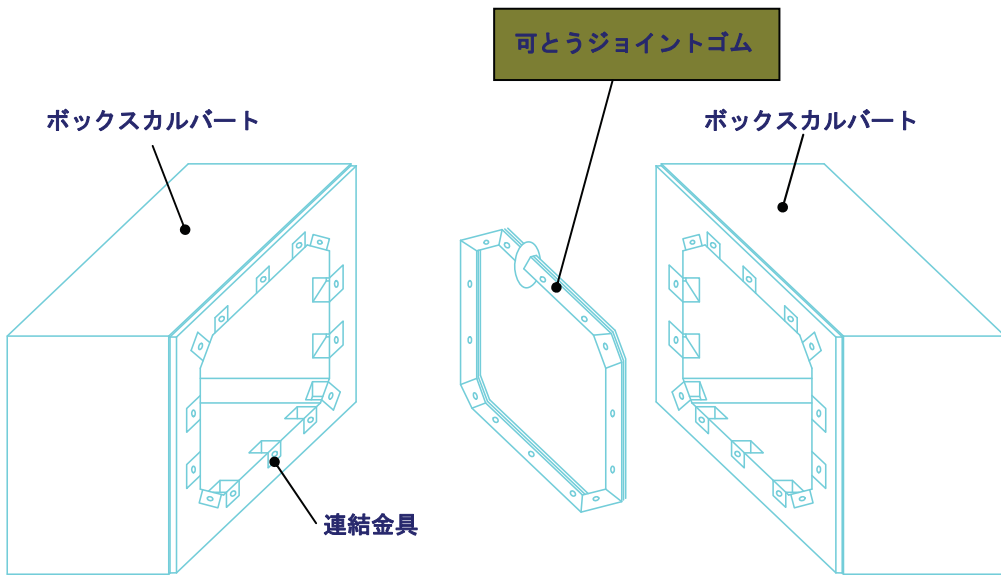


# ANB可とうジョイント I

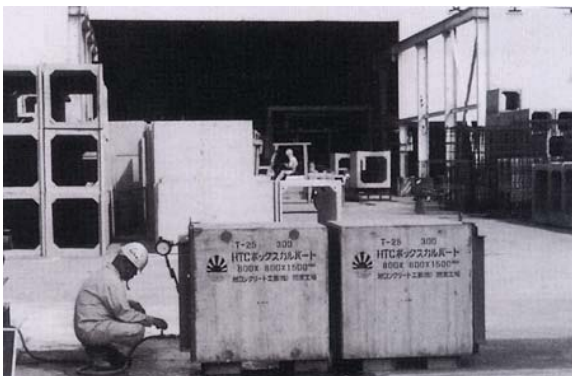
部材厚 125mm未満のボックスカルバートに対応



注) 底版のシーリング材は内面のみ施工



## 性能試験



水密性試験

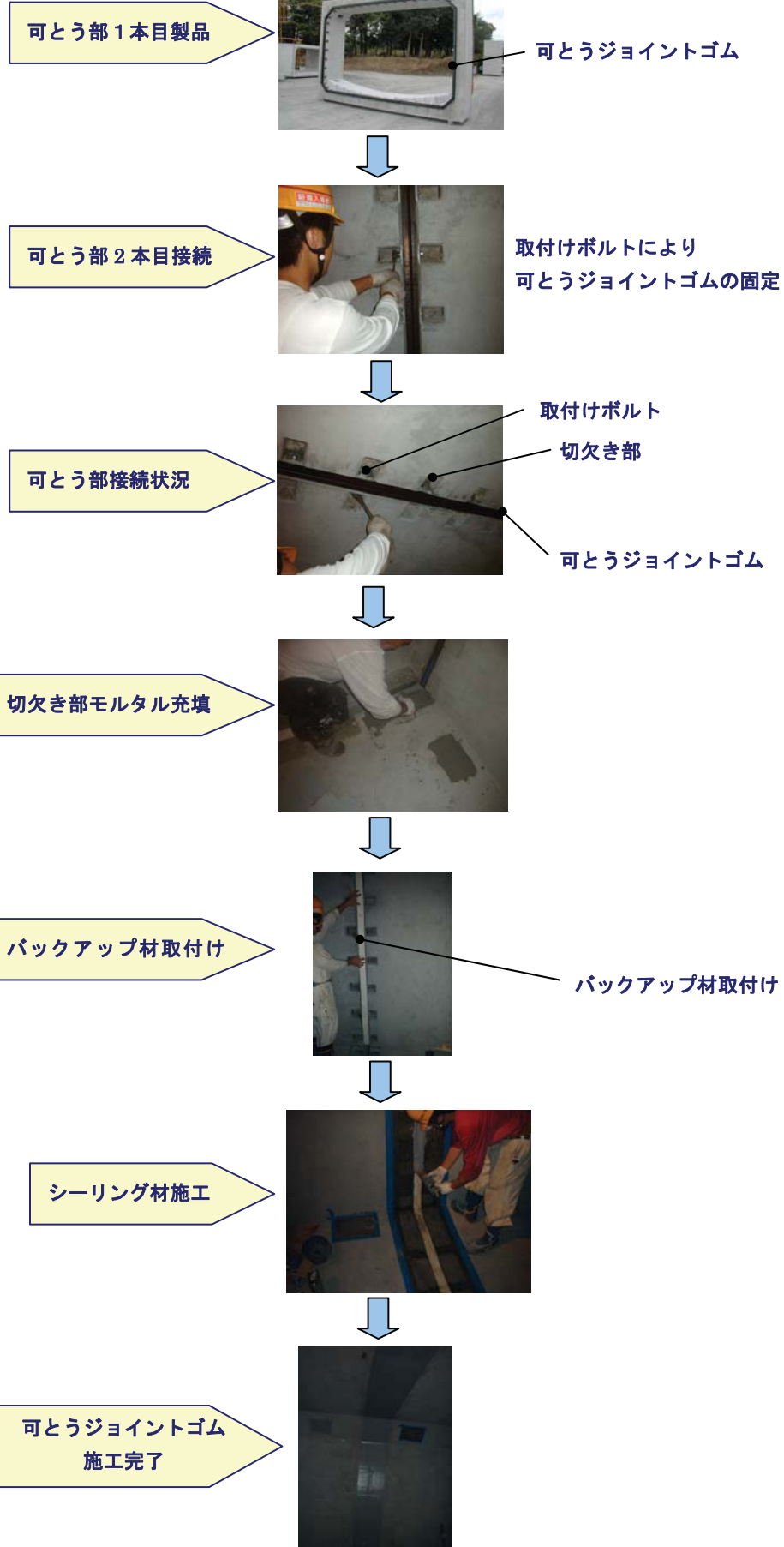


可とう性試験

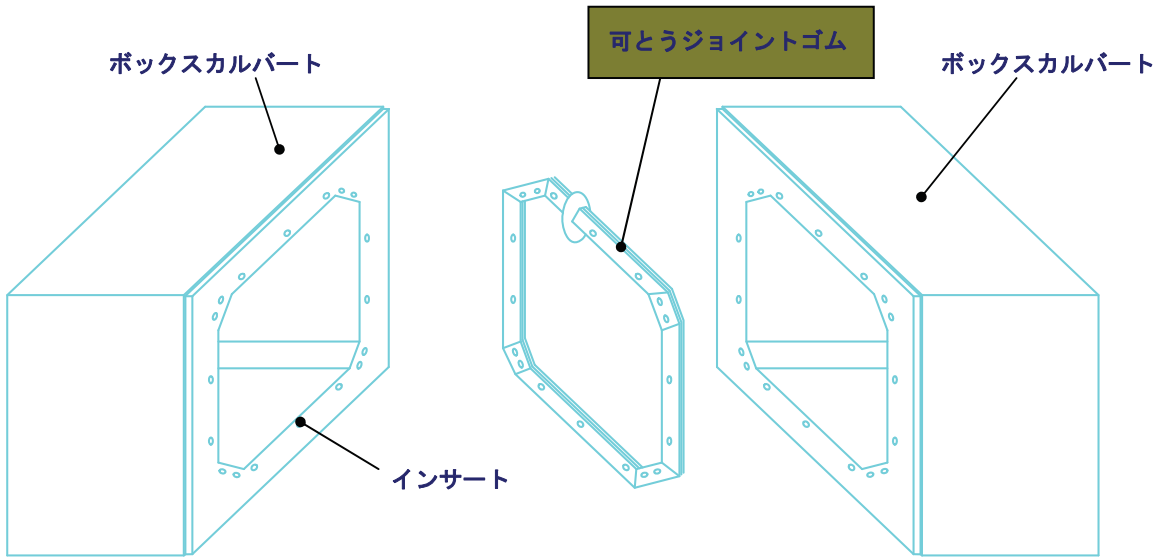
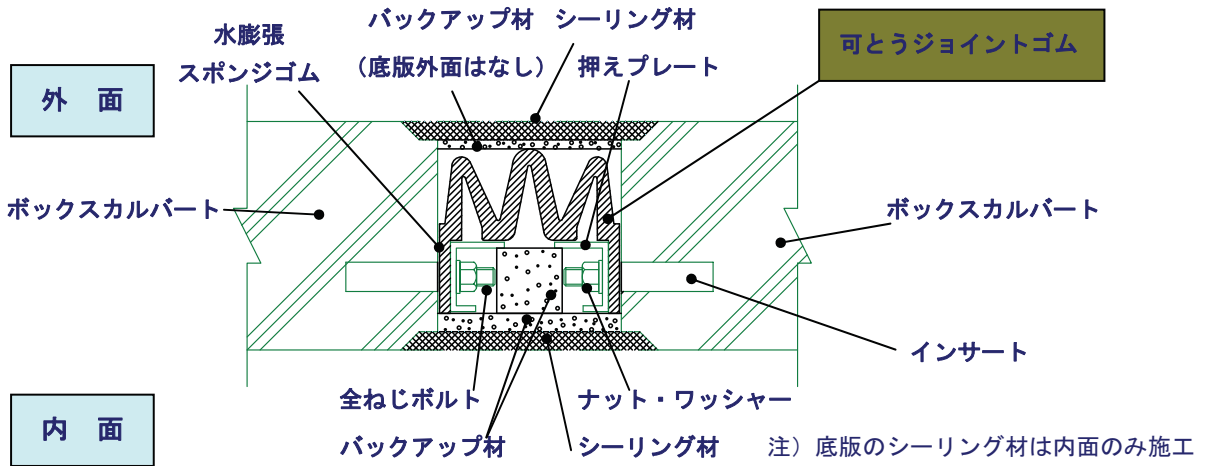
可とう部	内水圧	結果
継手部の変形がない状態 継手間隔 70mm	0.15MP a	異常なし

可とう部	結果
水平変位 -20mm、+80mm せん断変位 上下各 50mm	異常なし

# ■ ANB可とうジョイント I の施工手順



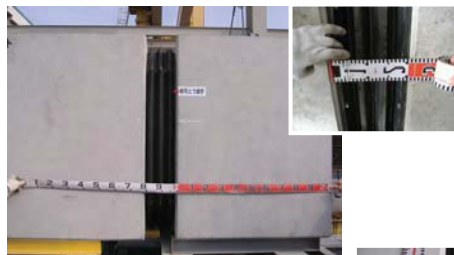
# ■ ANB可とうジョイントⅡ 部材厚 125mm以上のボックスカルバートに対応



## ■ 性能試験



水密性試験



水平変位確認試験



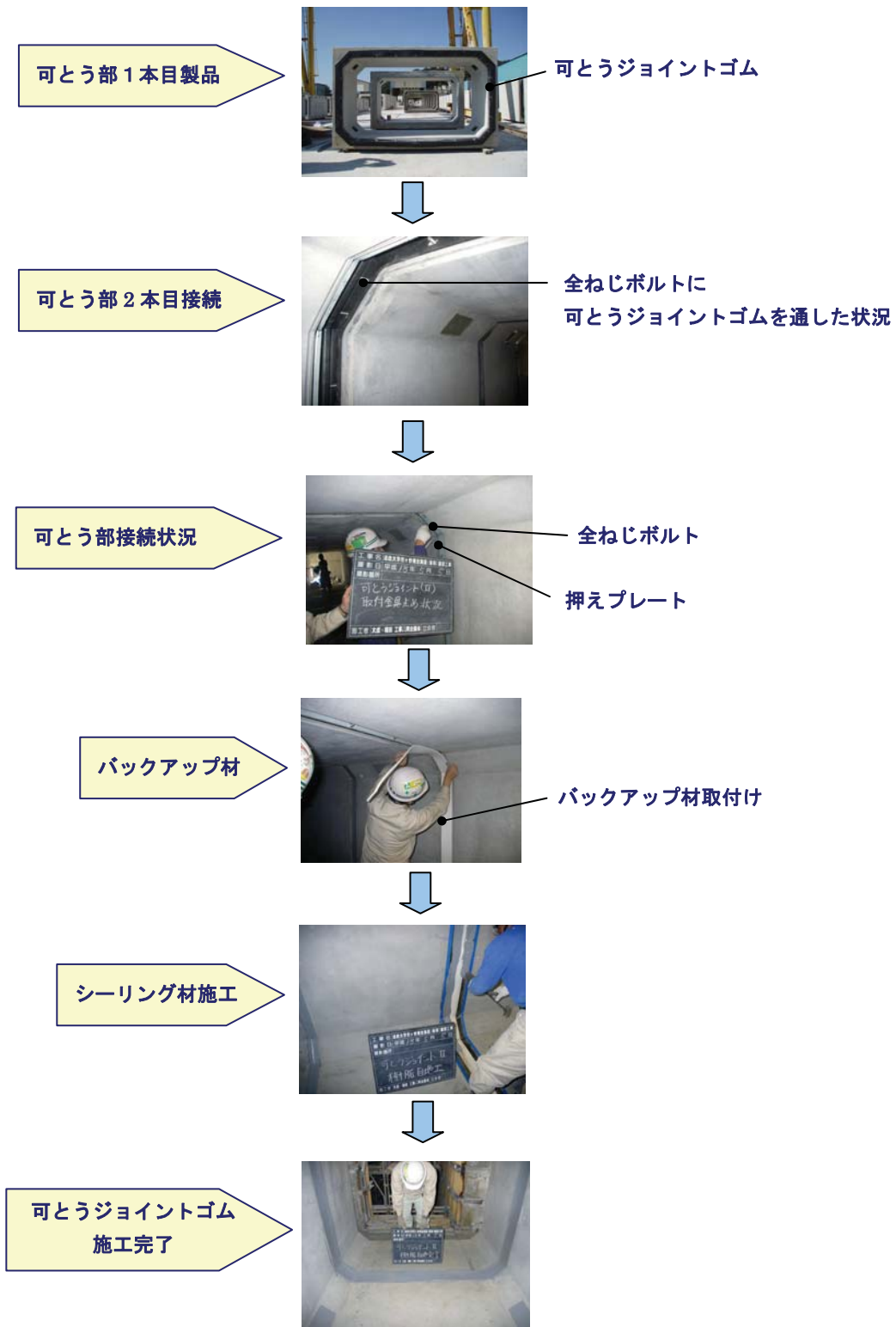
せん断変位確認試験

可とう性試験

可とう部	内水圧	結果
水平変位-20mm、+100mm せん断変位 上下各 100mm	0.10MPa	異常なし

可とう部	結果
水平変位-20mm、+100mm せん断変位 上下各 100mm	異常なし

## ■ ANB可とうジョイントⅡの施工手順



本社・東部支社 〒104-0045 東京都中央区築地1丁目8番2号  
TEL 03(3542)1201(代) FAX 03(3545)1207

#### 営業所

東京営業所 〒104-0045 東京都中央区築地1丁目8番2号  
TEL 03(3542)1202(代) FAX 03(3545)5351

横浜営業所 〒231-0033 神奈川県横浜市中区長者町5丁目85番(明治安田生命ラジオ日本ビル8F)  
TEL 045(264)2670(代) FAX 045(261)0670

埼玉営業所 〒331-0812 埼玉県さいたま市北区宮原町3丁目586番(サニクス21A-301)  
TEL 048(662)3511(代) FAX 048(654)5533

千葉営業所 〒260-0016 千葉県千葉市中央区栄町35-14(FC千葉ビル6F)  
TEL 043(201)2001(代) FAX 043(201)2003

秋田営業所 〒010-0341 秋田県男鹿市船越字内子294番地(秋田工場内)  
TEL 0185(35)3221(代) FAX 0185(35)3222

仙台営業所 〒980-0011 宮城県仙台市青葉区上杉3丁目3番21号(上杉NSビル2F)  
TEL 022(266)2531(代) FAX 022(267)0959

茨城営業所 〒302-0108 茨城県守谷市松並1964-1(茨城工場内)  
TEL 0297(45)3616(代) FAX 0297(45)0239

#### 工場

関東工場 茨城工場 秋田工場 仙台工場

西部支社 〒615-0072 京都府京都市右京区山ノ内池尻町6番地  
TEL 075(314)3611(代) FAX 075(314)3677

#### 営業所

京都営業所 〒615-0072 京都府京都市右京区山ノ内池尻町6番地  
TEL 075(314)0021(代) FAX 075(314)1631

滋賀営業所 〒615-0072 京都府京都市右京区山ノ内池尻町6番地  
TEL 075(314)0021(代) FAX 075(314)1631

阪神営業所 〒532-0003 大阪府大阪市淀川区宮原4丁目3番12号(新大阪明幸ビル5階)  
TEL 06(4866)5381(代) FAX 06(4866)5387

和歌山営業所 〒640-8341 和歌山県和歌山市黒田1丁目1番19号(阪和第1ビル5F)  
TEL 073(471)2821(代) FAX 073(471)2847

金沢営業所 〒920-0031 石川県金沢市広岡1丁目10番9号(クオリティシャトウ102号室)  
TEL 076(232)7701(代) FAX 076(232)7705

名古屋営業所 〒460-0003 愛知県名古屋市中区錦1丁目6番地5号(名古屋錦シティビル7F)  
TEL 052(231)8481(代) FAX 052(201)8350

神戸営業所 〒532-0003 大阪府大阪市淀川区宮原4丁目3番12号(新大阪明幸ビル5階)  
TEL 06(4866)5381(代) FAX 06(4866)5387

#### 工場

和歌山工場 滋賀工場 湖東工場 春日井工場  
恵那工場 兵庫工場



# 旭コンクリート工業株式会社

本社 東京都中央区築地1-8-2 TEL 03-3542-1201