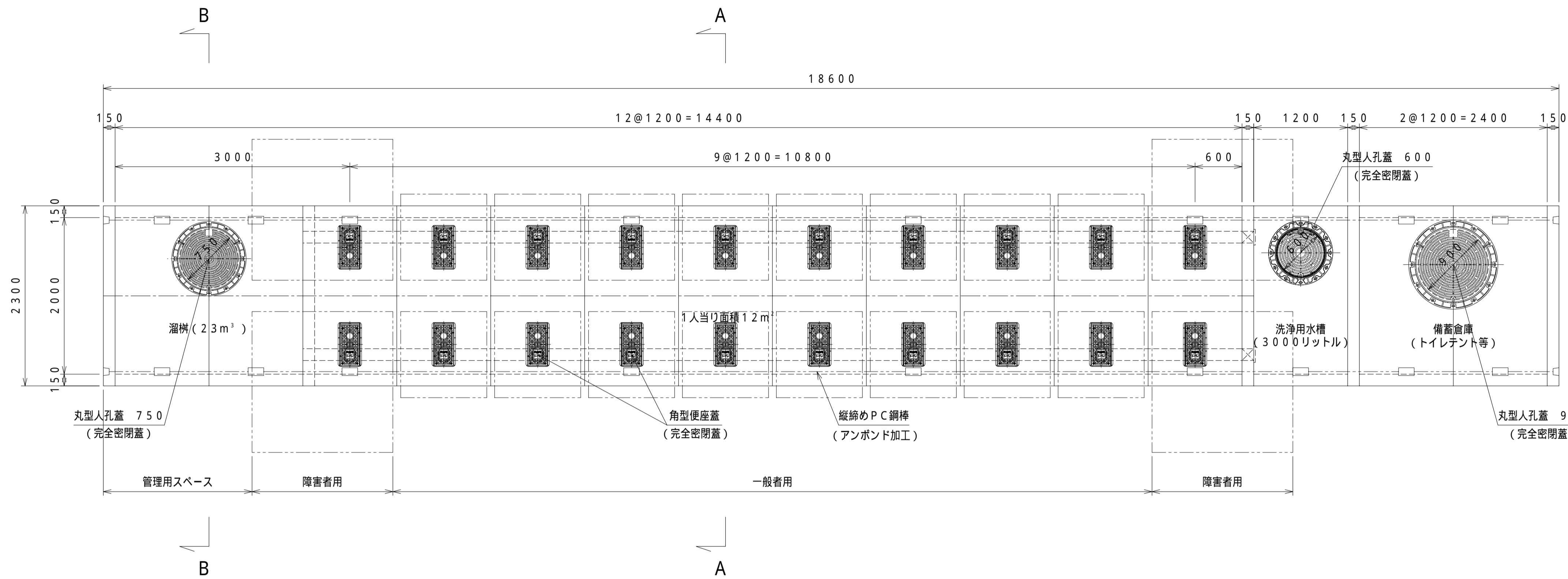


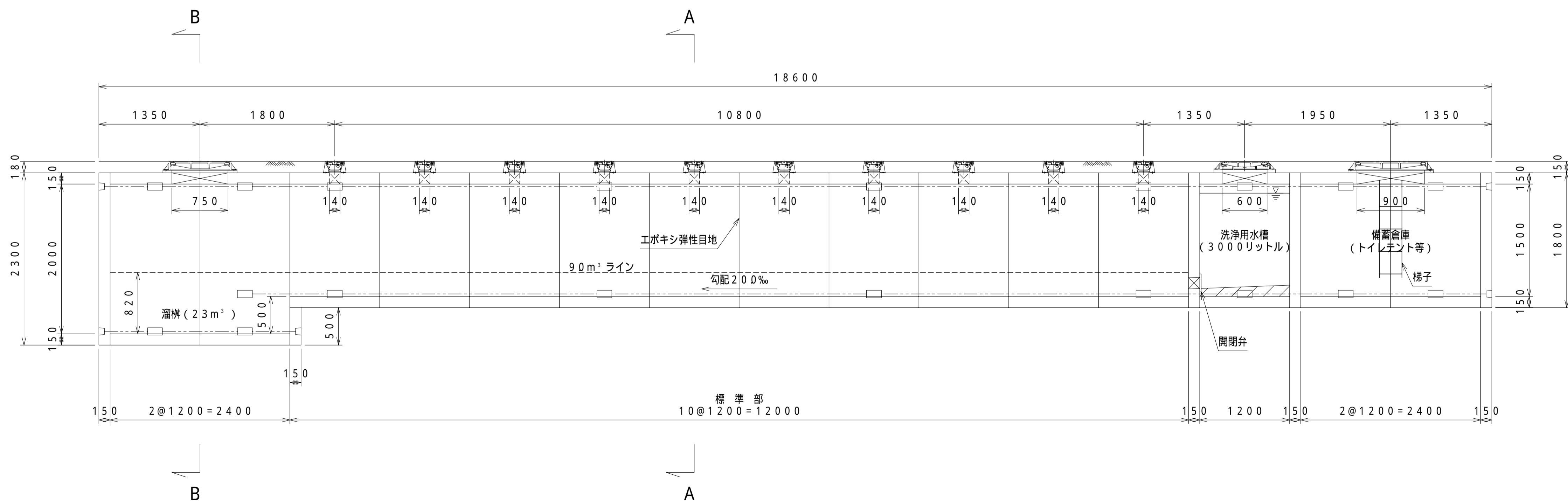
災害用大容量トイレ「ビッグキャパ1000」構造図 S=1/50

1000人タイプ(20穴)オプション付

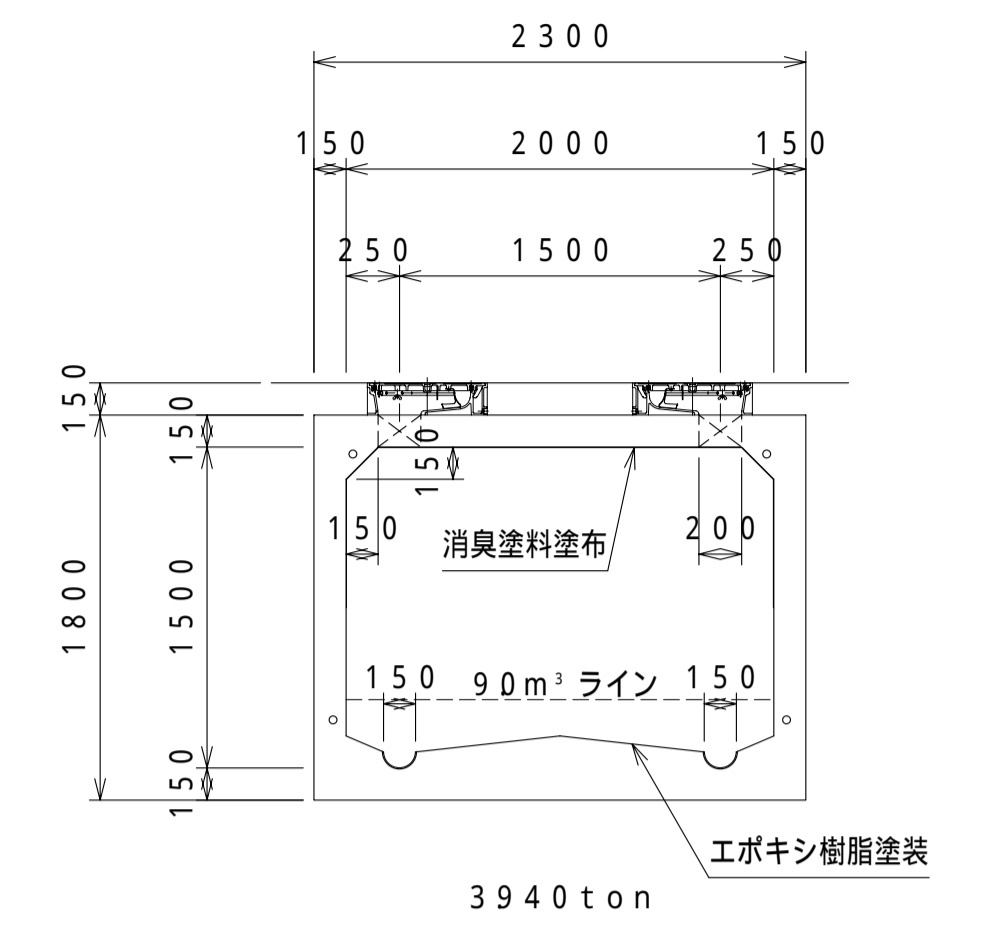
平面図



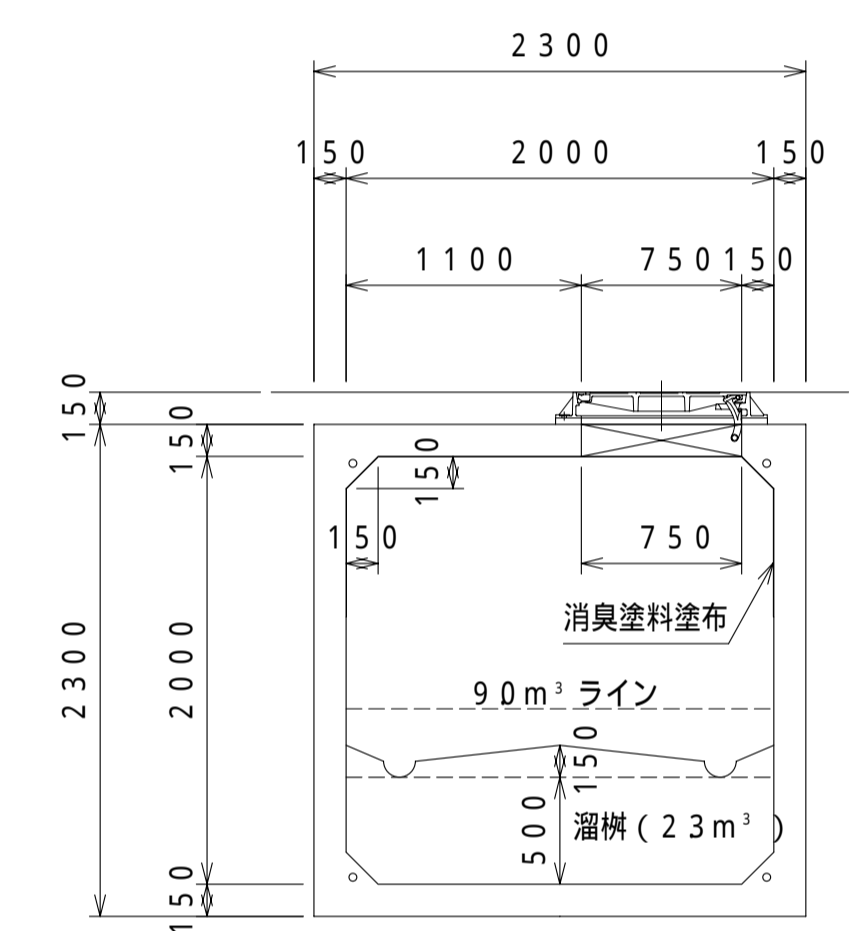
縦断面図



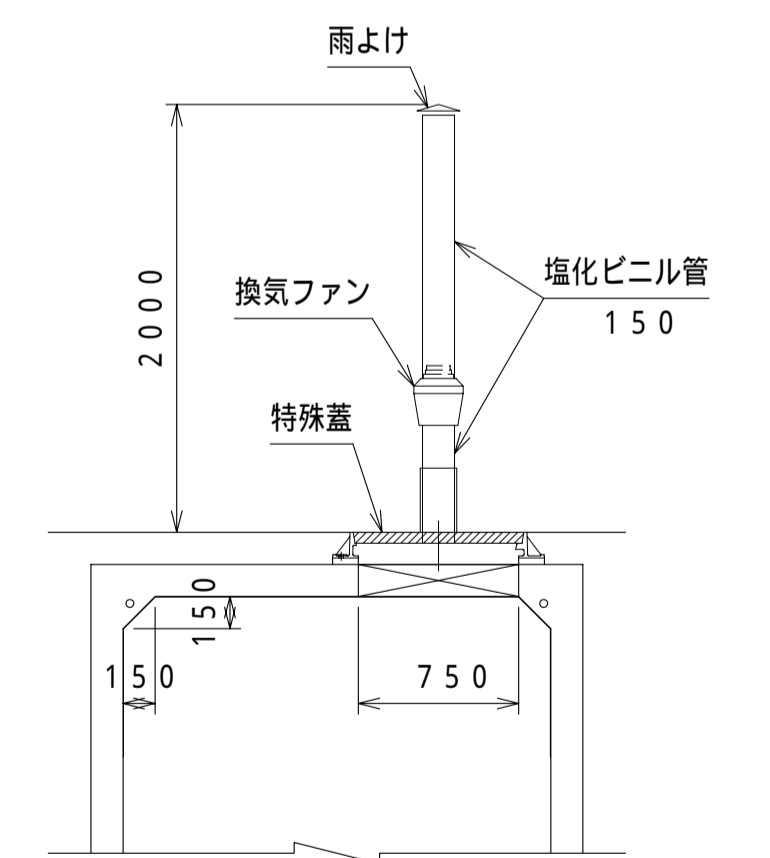
A - A 断面図



B - B 断面図
未使用時



B - B 断面図
使用時



必要穴数 = 対象人員 / 同時利用率
= 1000 / 60 = 20穴

必要便槽容量 = 対象人員 × 1人・1日当りし尿量 × 日数 / 1000
= 1000 × 20 × 3 / 1000 = 60m³

洗浄用水槽容量 = 10リットル / 人 × 1000人 × 3日 = 3000リットル
全容量 = 60 + 30 = 90m³