

旭式 水路用L型ブロック



旭コンクリート工業株式会社

製品寸法図

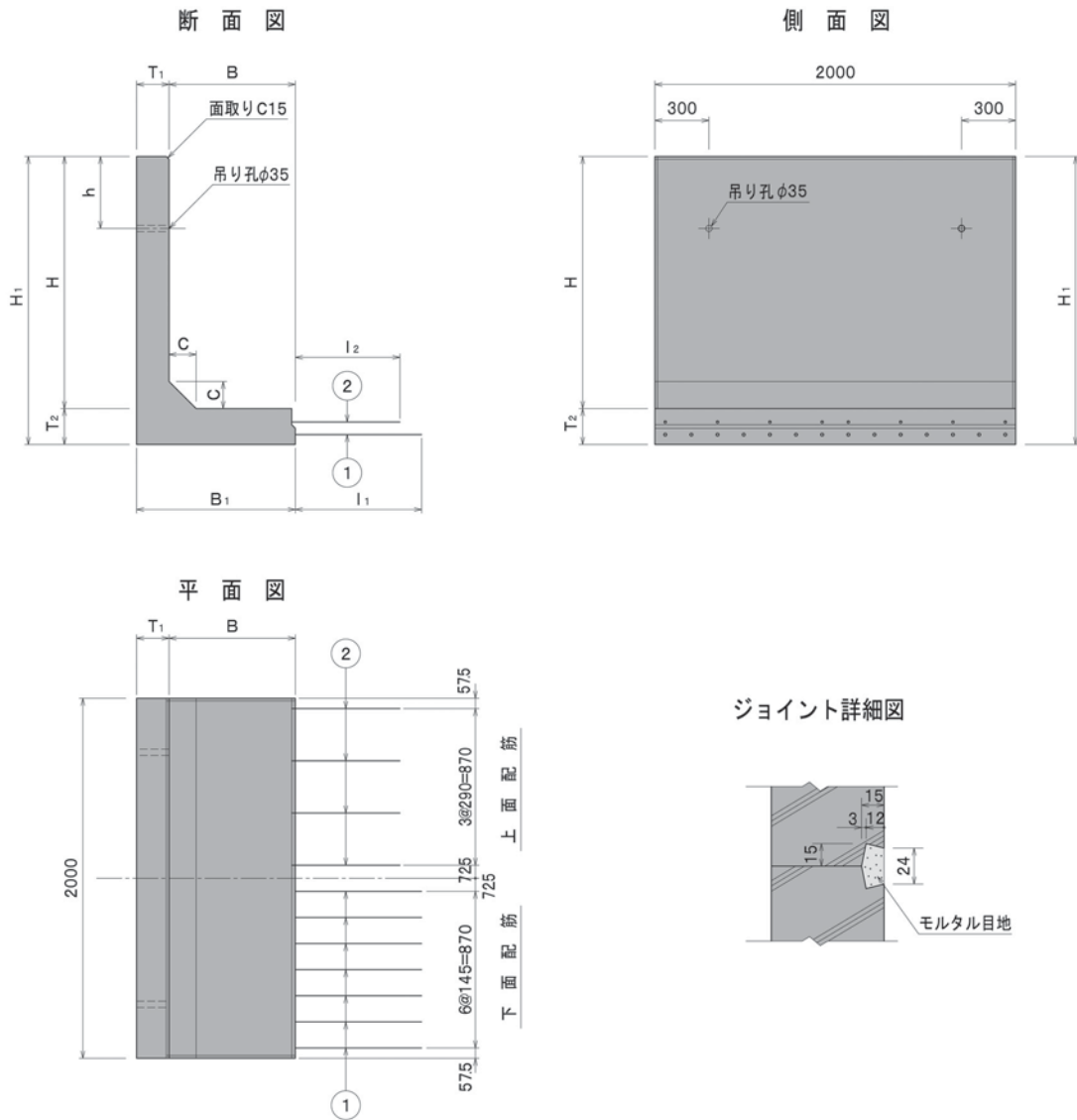


表-1 製品寸法表

(単位 mm)

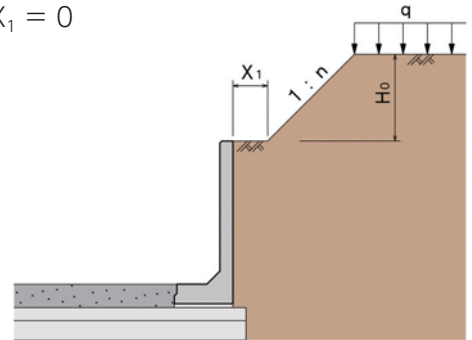
呼び名 H	B	T ₁	T ₂	C	B ₁	H ₁	h	①		②		参考質量 (t)
								径	l ₁	径	l ₂	
800	350	100	150	100	450	950	330	D13	580	—	—	0.725
900						1050	250					0.733
1000						1150	350					0.821
1100					1250	450	0.869					
1200					1350	250	1.078					
1300					1450	350	1.138					
1400	500	125	200	150	475	1550	450	D13	580	—	—	1.198
1500						1700	300					1.747
1600						1800	400					1.819
1700					1900	500	1.891					
1800					2000	600	2.443					
1900					2100	700	2.530					
2000	700	180	200	150	880	2200	800	D16	700	—	—	2.616

※吊り孔を開けずに吊り金具を埋込む場合もあります。

設計条件・構造図

設計条件〔カタログ寸法のもの〕

- (1) 盛土形状；盛土高 $H_0 = 0 \sim 1\text{m}$ 、法面勾配 $n = 1$ 、小段幅 $X_1 = 0$
- (2) 設計荷重；T-25 自動車荷重 ($q = 10\text{kN/m}^2$)
- (3) 水路幅；表-2 (B_2 の値) 参照
- (4) 土の単位体積重量； $\gamma = 18\text{kN/m}^3$
- (5) 土の内部摩擦角； $\phi = 25^\circ$
- (6) コンクリートの設計基準強度
 - (製品)； $\sigma_{ck} = 40\text{ N/mm}^2$
 - (現場打部)； $\sigma_{ck} = 21\text{ N/mm}^2$

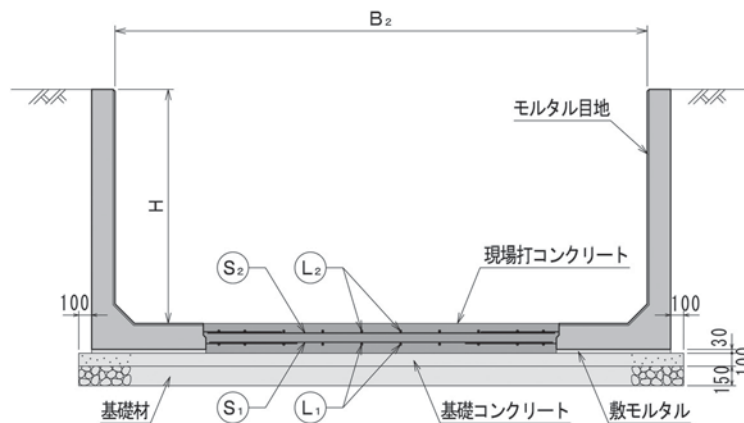


なお、盛土荷重及び活荷重は「農林水産省農村振興局：土地改良事業計画設計基準 設計（水路工）」に基づき等分布荷重に換算して計算しています。

上記設計条件と異なる場合や地下水・内水の影響を考慮する場合、特殊寸法（カタログ寸法以外のもの）につきましては、別途検討させていただきますのでお気軽にお問い合わせください。

また、PC 鋼棒による縦締工法を行うこともできます。

構造図



※基礎コンクリート及び基礎材の寸法は参考値

表-2 構造図寸法表

呼び名 H (mm)	設計水路幅 B_2 (m)	(S ₁)	(L ₁)	(S ₂)	(L ₂)
		径 (mm)	径 (mm)	径 (mm)	径 (mm)
800	1.4 ~ 4.0	D13	D13	—	—
900					
1000					
1100					
1200	1.4 ~ 5.0	D13	D13	—	—
1300					
1400					
1500	1.7 ~ 6.0	D13	D13	D13	D13
1600					
1700					
1800	2.3 ~ 7.0	D16	D16	D16	D16
1900					
2000					
2000					

標準歩掛表

表-5 据付標準歩掛表 (延長10m当り)

呼び名 (H)	質量 (kg)	1日据付量		使用 レッカー車 (ton)	据付工 (10m当り)				目土工 (10m当り)	
		延長 (m)	個数 (個)		レッカー車 (時)	世話役 (人)	据付工 (人)	手元 (人)	モルタル量 (m3)	目土工 (人)
800	725	26	26	10	3.1	0.40	0.80	1.20	0.0047	0.09
900	773	26	26	10	3.1	0.40	0.80	1.20	0.0051	0.09
1000	821	26	26	10	3.1	0.40	0.80	1.20	0.0056	0.11
1100	869	26	26	10	3.1	0.40	0.80	1.20	0.0060	0.11
1200	1,078	20	20	10	4.0	0.52	1.06	1.58	0.0064	0.13
1300	1,138	20	20	10	4.0	0.52	1.06	1.58	0.0069	0.15
1400	1,198	20	20	10	4.0	0.52	1.06	1.58	0.0073	0.15
1500	1,747	16	16	10	5.0	0.66	1.34	2.00	0.0083	0.17
1600	1,819	16	16	10	5.0	0.66	1.34	2.00	0.0087	0.19
1700	1,891	16	16	10	5.0	0.66	1.34	2.00	0.0095	0.19
1800	2,443	14	14	10	5.8	0.76	2.32	2.32	0.0104	0.20
1900	2,530	14	14	10	5.8	0.76	2.32	2.32	0.0108	0.21
2000	2,616	14	14	10	5.8	0.76	2.32	2.32	0.0113	0.21

※上記歩掛は標準歩掛ですので現場の状況により異なる場合もあります。

※目地モルタル量は20%のロスを見込んでいます。



旭コンクリート工業株式会社

【本社 東部支社】

〒104-0045 東京都中央区築地1丁目8番2号 TEL03 (3542) 1201代表
FAX03 (3545) 1207

【東京営業所】

〒104-0045 東京都中央区築地1丁目8番2号 TEL03 (3542) 1202 (代)
FAX03 (3545) 5351

【横浜営業所】

〒231-0033 神奈川県横浜市中区長者町5丁目85番 明治安田生命ラジオ日本ビル8F TEL045 (264) 2670 (代)
FAX045 (261) 0670

【埼玉営業所】

〒331-0812 埼玉県さいたま市北区宮原町3丁目586番 サニクス21A-301 TEL048 (662) 3511 (代)
FAX048 (654) 5533

【千葉営業所】

〒260-0016 千葉県千葉市中央区栄町35-14 FC千葉ビル6階 TEL043 (201) 2001 (代)
FAX043 (201) 2003

【秋田営業所】

〒010-0341 秋田県男鹿市船越字内子294番地 TEL0185 (35) 3221 (代)
FAX0185 (35) 3222

【仙台営業所】

〒980-0011 宮城県仙台市青葉区上杉3丁目3番21号 上杉NSビル2F TEL022 (266) 2531 (代)
FAX022 (267) 0959

【茨城営業所】

〒302-0108 茨城県守谷市松並1964-1 TEL0297 (45) 3616 (代)
FAX0297 (45) 0239

【関東工場】

〒369-0223 埼玉県深谷市樺沢1773番地 TEL048 (585) 0008 (代)
FAX048 (585) 5156

【茨城工場】

〒302-0108 茨城県守谷市松並1964-1 TEL0297 (48) 1225 (代)
FAX0297 (45) 0239

【秋田工場】

〒010-0341 秋田県男鹿市船越字内子294番地 TEL0185 (35) 3221 (代)
FAX0185 (35) 3222

【仙台工場】

〒981-3604 宮城県黒川郡大衡村駒場字下北沢3番地 TEL022 (345) 0125 (代)
FAX022 (345) 5301

【西部支社】

〒615-0072 京都市右京区山ノ内池尻町6番地 TEL075 (314) 3611代表
FAX075 (314) 3677

【京都営業所】

〒615-0072 京都市右京区山ノ内池尻町6番地 TEL075 (314) 0021 (代)
FAX075 (314) 1631

【滋賀営業所】

〒615-0072 京都市右京区山ノ内池尻町6番地 TEL075 (314) 0021 (代)
FAX075 (314) 1631

【阪神営業所】

〒532-0003 大阪市淀川区宮原4丁目3-12 新大阪明幸ビル5階 TEL06 (4866) 5381 (代)
FAX06 (4866) 5387

【和歌山営業所】

〒640-8341 和歌山県和歌山市黒田1丁目1番19号 阪和第1ビル5階 TEL073 (471) 2821 (代)
FAX073 (471) 2847

【金沢営業所】

〒920-0031 石川県金沢市広岡1丁目10番9号 クオリティシャット102号室 TEL076 (232) 7701 (代)
FAX076 (232) 7705

【名古屋営業所】

〒460-0003 名古屋市中区錦一丁目6番5号 名古屋錦シティビル7階 TEL052 (231) 8481 (代)
FAX052 (201) 8350

【神戸営業所】

〒532-0003 大阪市淀川区宮原4丁目3-12 新大阪明幸ビル5階 TEL06 (4866) 5381 (代)
FAX06 (4866) 5387

【和歌山工場】

〒640-8306 和歌山県和歌山市出島15番地1 TEL073 (471) 2822 (代)
FAX073 (473) 0932

【滋賀工場】

〒520-3252 滋賀県湖南市岩根3988番地 TEL0748 (72) 1163 (代)
FAX0748 (72) 4738

【湖東工場】

〒527-0127 滋賀県東近江市南清水町700番地 TEL0749 (45) 0521 (代)
FAX0749 (45) 1537

【春日井工場】

〒486-0821 愛知県春日井市神領町1丁目1番地7 TEL0568 (81) 6156 (代)
FAX0568 (84) 8463

【恵那工場】

〒509-7121 岐阜県恵那市武並町藤1239番地1 TEL0573 (28) 2055 (代)
FAX0573 (28) 1466

【兵庫工場】

〒679-0303 兵庫県西脇市黒田庄町前坂字飯ノ坪1540番5 TEL0795 (28) 5096 (代)
FAX0795 (28) 5098