

本社・東部東北支 〒104-0045 東京都中央区築地1丁目8番2号
TEL 03(3542)1201 (代) FAX 03(3545)1207

営業所

東京営業所 〒104-0045 東京都中央区築地1丁目8番2号
TEL 03(3542)1202 (代) FAX 03(3545)5351
横浜営業所 〒231-0033 神奈川県横浜市中区長者町5-85 三共横浜ビル8階
TEL 045(264)2670 (代) FAX 045(261)0670
埼玉営業所 〒104-0045 東京都中央区築地1丁目8番2号
TEL 03(3542)1202 (代) FAX 03(3545)5351
千葉営業所 〒104-0045 東京都中央区築地1丁目8番2号
TEL 03(3542)1202 (代) FAX 03(3545)5351
茨城営業所 〒302-0108 茨城県守谷市松並1964-1 (茨城工場内)
TEL 0297(45)3616 FAX 0297(45)0239
仙台営業所 〒980-0011 宮城県仙台市青葉区上杉3丁目3番21上杉NSビル2階
TEL 022(266)2531 (代) FAX 022(267)0959
沖縄営業所 〒903-0217 沖縄県中頭郡西原町字兼久218番地 (東洋コンクリート㈱内)
TEL 098(943)1452 (代) FAX 098(943)1454

工場

関東工場 茨城工場 仙台工場 秋田工場

西部支社 〒615-0072 京都府京都市右京区山ノ内池尻町6番地
TEL 075(314)3611 (代) FAX 075(314)3677

営業所

京都営業所 〒615-0072 京都府京都市右京区山ノ内池尻町6番地
TEL 075(314)0021 (代) FAX 075(314)1631
滋賀営業所 〒615-0072 京都府京都市右京区山ノ内池尻町6番地
TEL 075(314)0021 (代) FAX 075(314)1631
阪神営業所 〒530-0003 大阪府大阪市淀川区宮原4-3-12 新大阪明幸ビル5階
TEL 06-4866-5381 (代) FAX 06-4866-5387
和歌山営業所 〒640-8341 和歌山県和歌山市黒田1丁目1番19号 阪和第一ビル5階
TEL 073(471)2821 (代) FAX 073(471)2847
金沢営業所 〒920-0031 石川県金沢市広岡1丁目10番9号 クオリティシャトウ102号室
TEL 076(232)7701 (代) FAX 076(232)7705
名古屋営業所 〒460-0003 愛知県名古屋市中区錦1丁目6番5号 名古屋錦シティビル7階
TEL 052(231)8481 (代) FAX 052(201)8350


工場

和歌山工場 滋賀工場 湖東工場 春日井工場 恵那工場
兵庫工場

プレストレストコンクリート構造による 推進工法用PCボックスカルバート




工事の省力化と迅速化

 旭コンクリート工業株式会社

<https://www.asahi-concrete.co.jp>

本社・東部東北支社 東京都中央区築地1丁目8番2号 TEL 03-3542-1201
西部支社 京都府京都市右京区山ノ内池尻町6番地 TEL 075-314-3611

 旭コンクリート工業株式会社

<https://www.asahi-concrete.co.jp>

本社・東部東北支社 東京都中央区築地1丁目8番2号 TEL 03-3542-1201
西部支社 京都府京都市右京区山ノ内池尻町6番地 TEL 075-314-3611

推進工法用PCボックスカルバート 製品規格

近年、都市化の進展に伴う下水道・地下道・共同溝等の管路構造物の施工において、交通渋滞の解消、騒音や振動の防止、立地条件や環境条件から推進工法の採用が増加しています。このような状況のもと、当社は推進工法を更に効率化・機能化できる、推進工法用PCボックスカルバートを規格化しています。

特長

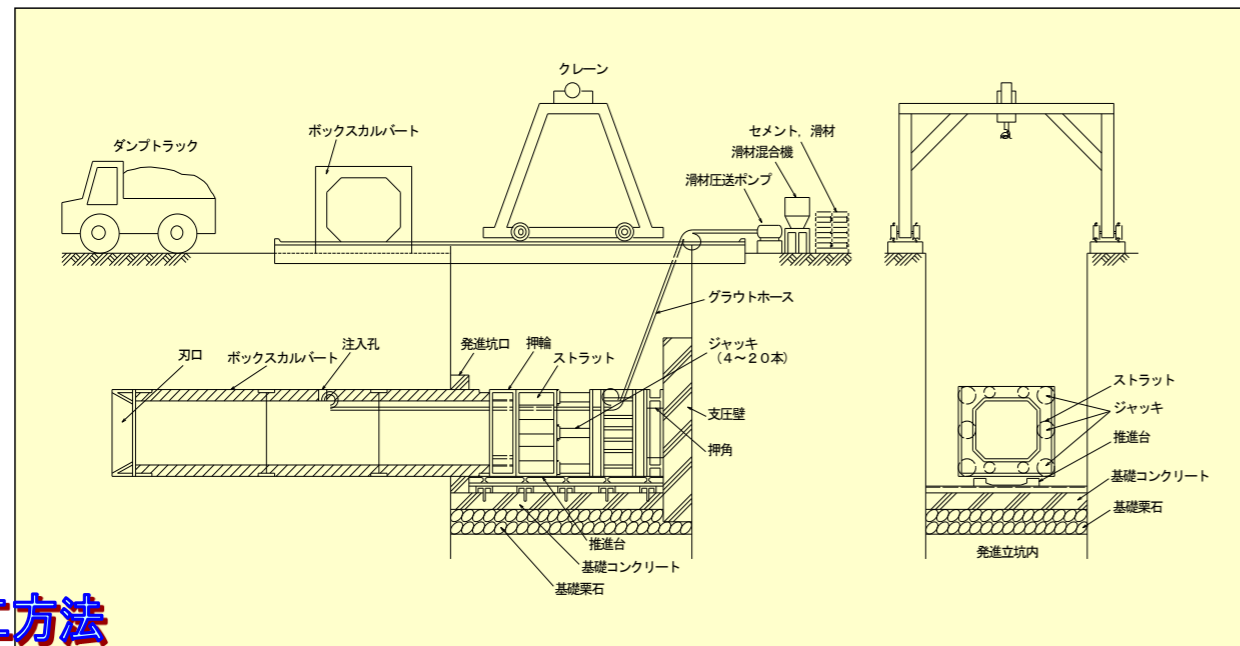
- 工場製品なので、品質が均一で安定しています。
- 鋼製カラー先付けタイプを標準とし、現場組立ての効率化と精度の良い製品を納めることができます。
- PC鋼棒を使用し製品の接合部にプレストレスを与えること（縦締連結工法）により、ジョイント部の止水及び製品同士の一体化が図れ、不同沈下を防止できます。
- 所定の強度に達した製品を現場に搬入するので、無駄のない施工工程が計画できます。
- 部材断面方向をプレレストコンクリート部材とすることによって、施工時に発生する負荷荷重でのひび割れ防止対策を取ることができます。

設計条件

設計荷重	T-245（後輪一輪100kN）
コンクリートの設計基準強度	$f'_{ck} = 50 \text{ N/mm}^2$ を標準とする。
土被り	1.50m~6.00m
地下水位	GL-0.50m

※その他の設計条件につきましては別途設計となります。

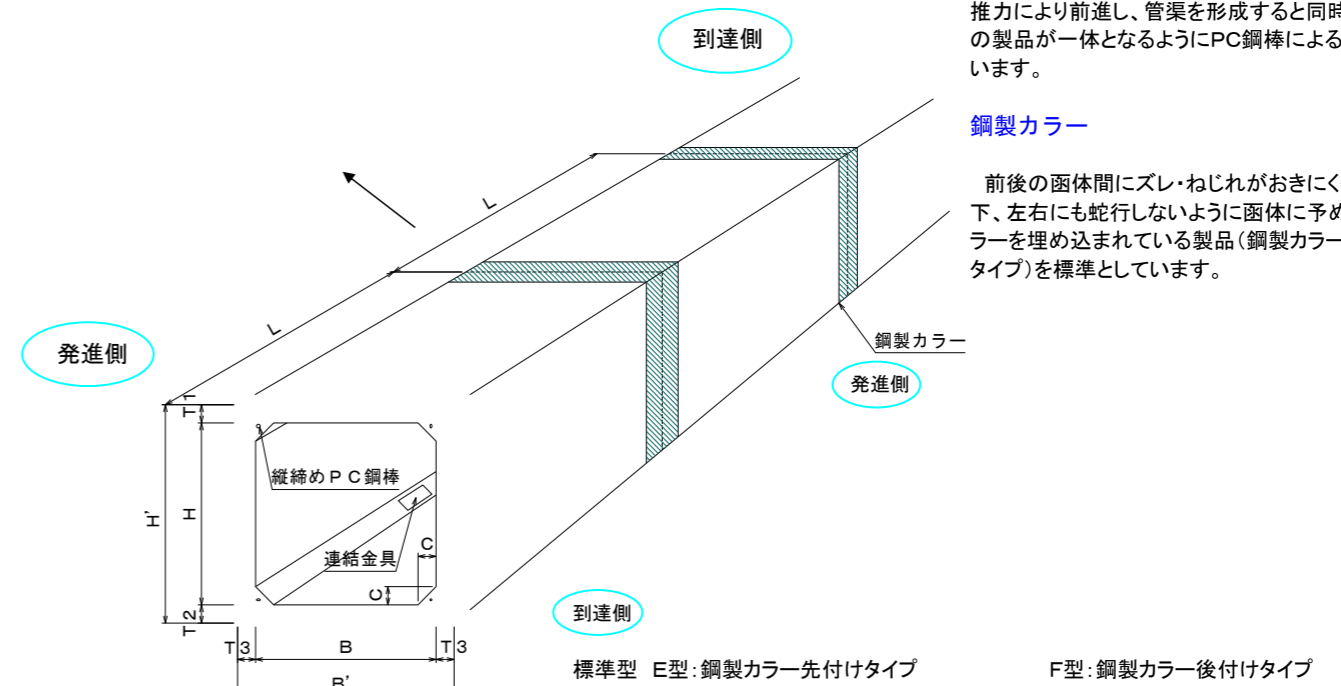
推進工法参考図



施工方法

- 立坑下に基礎栗石（碎石）・基礎コンクリートを設け、その上に推進台を取付けます。
- 運搬されてきたボックスカルバート（函体）はクレーンにより立坑内の推進台上に吊り下ろします。既に推進した函体と推進台に吊り下ろした函体を鋼製カラーを介在させ、PC鋼棒の緊張定着により一体化します。
- 押し輪を介して元押しジャッキにより函体を推進させ1函体分前進させた後、PC鋼棒を再緊張し一体化します。
- この手順を繰り返します。推進時は、刃口前方において掘削を行い、逐次1函体分のスペースを確保するように函体を推進します。
- その他、ご要望によっては特殊工法へ利用していただけるように、製品加工を行なうことができます。

製品組立図



PC鋼棒による縦締連結工法

推進工法用PCボックスカルバートは1函体ずつ推力により前進し、管渠を形成すると同時に、前後の製品が一体となるようにPC鋼棒による緊張を行います。

鋼製カラー

前後の函体間にズレ・ねじれがおきにくく、又上下、左右にも蛇行しないように函体に予め鋼製カラーを埋め込まれている製品（鋼製カラー先付けタイプ）を標準としています。

寸法表

呼び B×H	形状寸法 (単位mm)										参考質量 (kg/個)	
	B	H	B'	H'	T1	T2	T3	C	L(*1)	E型	F型	
800 × 800	800	800	1100	1100	150	150	150	100	2000	2,950		
900 × 900	900	900	1200	1200	150	150	150	150	2000	3,380		
1000 × 1000	1000	1000	1300	1300	150	150	150	150	2000	3,680		
1200 × 1200	1200	1200	1500	1500	150	150	150	150	2000	4,280		
1500 × 1200	1500	1200	1860	1560	180	180	180	150	2000	5,730		
1500 × 1500	1500	1500	1860	1860	180	180	180	150	2000	6,270		
1800 × 1500	1800	1500	2200	1900	200	200	200	150	2000	7,630		
1800 × 1800	1800	1800	2200	2200	200	200	200	150	2000	8,230		
2000 × 1500	2000	1500	2400	1900	200	200	200	150	2000	8,030		
2000 × 1800	2000	1800	2400	2200	200	200	200	150	2000	8,630		
2000 × 2000	2000	2000	2400	2400	200	200	200	150	2000	9,030		
2300 × 2000	2300	2000	2760	2460	230	230	230	150	2000	11,170		
2500 × 2000	2500	2000	3000	2560	280	280	250	150	1500	10,220		
2500 × 2500	2500	2500	3000	3060	280	280	250	150	1500	11,160		
2800 × 2000	2800	2000	3360	2600	300	300	280	200	1500	12,060		
2800 × 2500	2800	2500	3360	3100	300	300	280	200	1500	13,110		
3000 × 2000	3000	2000	3600	2700	350	350	300	200	1500	14,250		
3000 × 2500	3000	2500	3600	3200	350	350	300	200	1500	15,380		
3000 × 3000	3000	3000	3600	3700	350	350	300	200	1500	16,500		
3500 × 2500	3500	2500	4200	3260	380	380	350	300	1500	19,210		

注1) ※1: Lは呼び長さを表します。

上記以外の製品については、別途設計となります。

注2) 大口径の推進施工では、多分割ボックスカルバート及び2連ボックスカルバートの採用もできます。

お問い合わせは？
末頁に記載している当社各事業所（営業所、出張所）にご連絡下さい。