

アサヒホームガレージワイド シャッターボックス付

特長

- (1) 耐震設計、耐震構造の工場製品です。
- (2) 内幅は、乗用車2台並列可能な6.0m、奥行は、駐車台数に応じて6.0m～11.7mの範囲で選択できます。
- (3) 高さ1mまでの盛土に、2階建住宅を建てることができます。
- (4) 車庫の背面に出入口を設けることができます。



※お願い

ガレージを設置される場合には次の点にご注意下さい。

1. ガレージは、漏水防止のために外側からも目地を行いますので、作業員が作業できる余裕をガレージの左右及び後方にとって下さい。(標準設置図を参照して下さい。)
2. ガレージ内の排水(車の洗浄水)を円滑に行うために、基礎コンクリートの仕上げ面に1%勾配をとって下さい。(標準設置図を参照して下さい。)
3. ガレージを地中に設置する場合には、ガレージ側面および背面に排水溝を設けるなど十分な排水処理を行って下さい。
4. ガレージ内は、結露が発生しますので、十分な換気を行って下さい。
5. ガレージ側面に階段を設ける場合や片土圧が作用して滑り止め付き基礎構造とする場合には、別途検討させていただきます。
6. シャッターボックス部分への擁壁の積載は、許容積載荷重下での擁壁であれば、築造可能です。
7. オプション類取付の詳細につきましては、お問い合わせ願います。

問い合わせ先

東京営業所	TEL 03(3542)1202 (代)	京都営業所	TEL 075(314)0021 (代)
横浜営業所	TEL 045(264)2670 (代)	滋賀営業所	TEL 075(314)0021 (代)
埼玉営業所	TEL 048(662)3511 (代)	阪神営業所	TEL 06(4866)5381 (代)
千葉営業所	TEL 043(201)2001 (代)	和歌山営業所	TEL 073(471)2821 (代)
秋田営業所	TEL 018(862)8832 (代)	金沢営業所	TEL 076(232)7701 (代)
仙台営業所	TEL 022(266)2531 (代)	名古屋営業所	TEL 052(571)4841 (代)
茨城営業所	TEL 0297(45)3616 (代)	神戸営業所	TEL 06(4866)5381 (代)



旭コンクリート工業株式会社

<http://www.asahi-concrete.co.jp/>

本社・東部支社 東京都中央区築地1-8-2 TEL 03-3542-1201
西部支社 京都府京都市右京区山ノ内池尻町6 TEL 075-314-3611

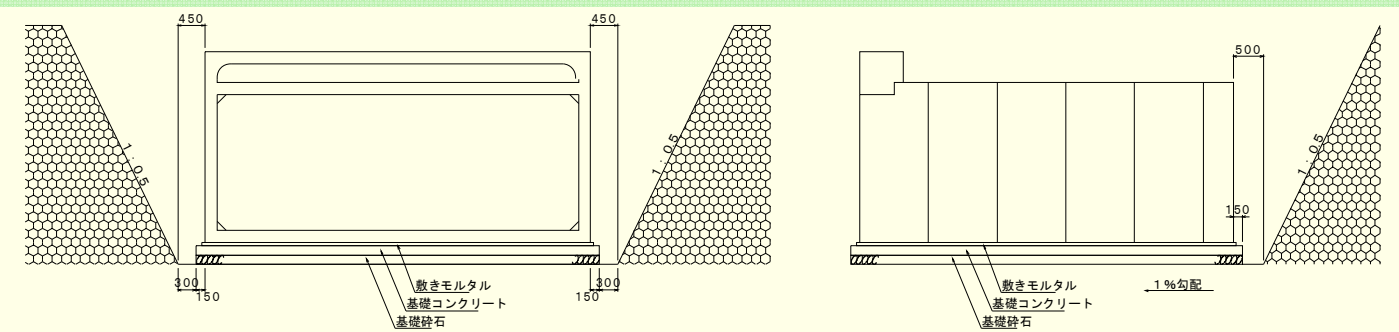
①設置条件

許容盛土高さ 1.66mまで (住宅が建つ場合 両土圧の場合1.00mまで、片土圧の場合0.65mまで)
 許容積載荷重 30 kN/m²まで
 地盤の長期地耐力 55 kN/m²以上
 ※許容盛土高さは、土の単位重量18 kN/m³、住宅の荷重を12 kN/m²として計算したものです。

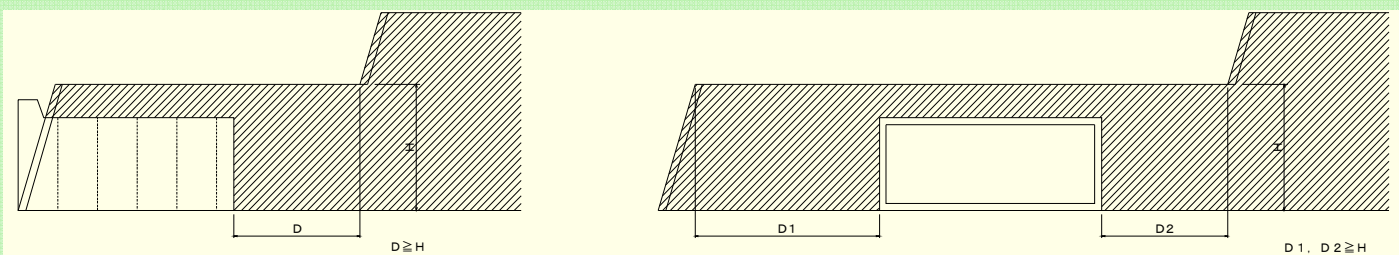


②標準設置

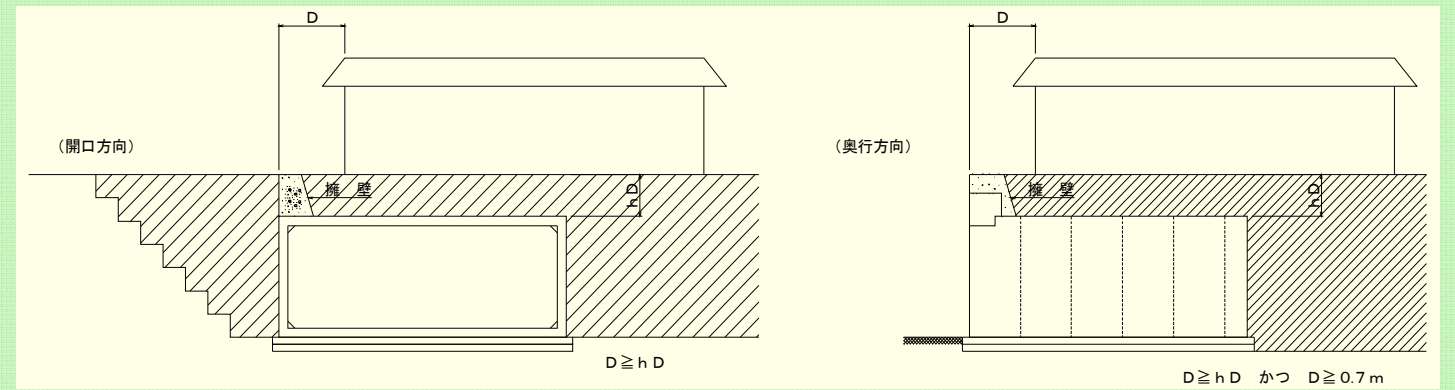
(両側土圧の場合)



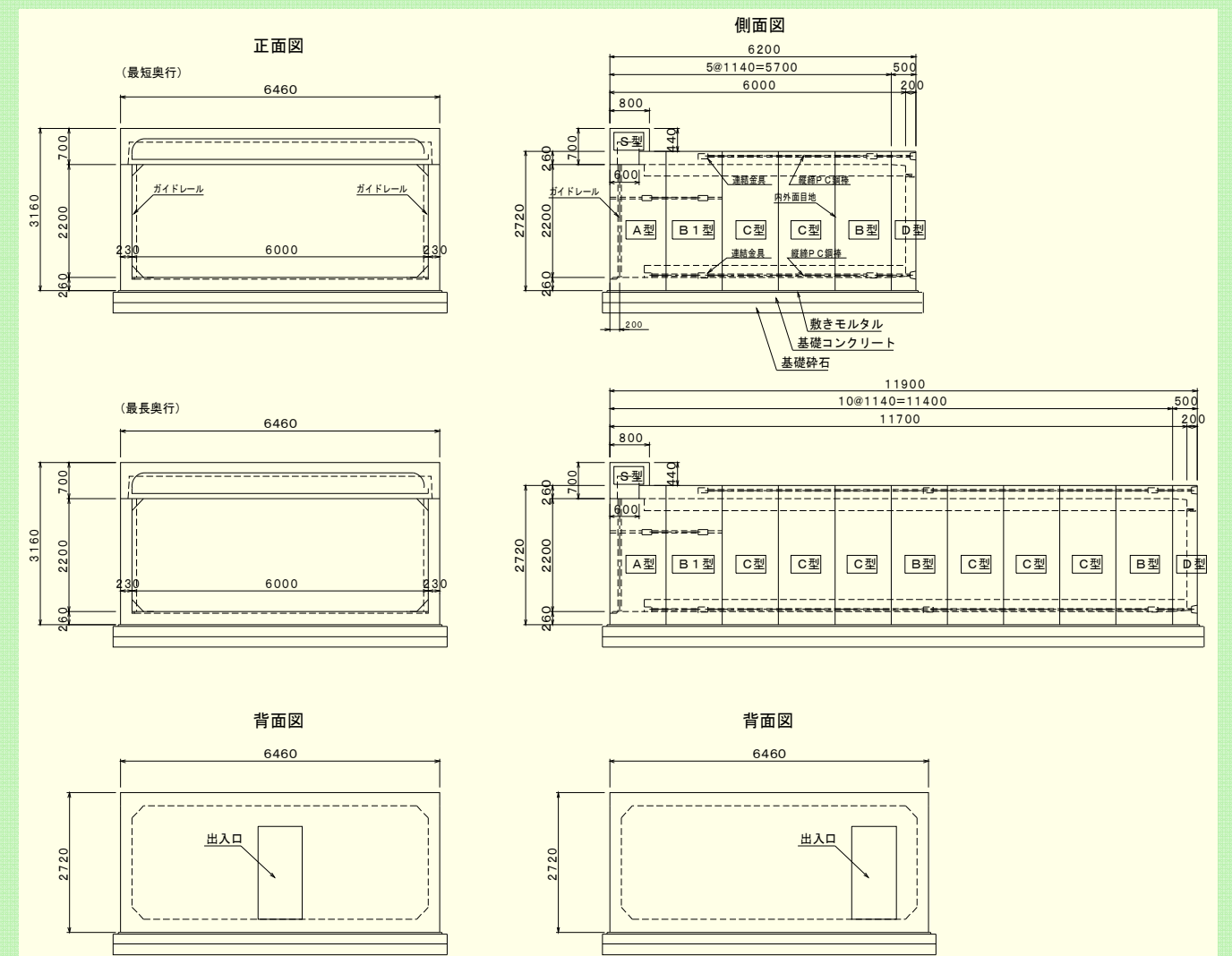
両側土圧となる場合の車庫の後方及び側方における地盤の高低差の範囲は、下図のとおりとなります。



③上積住宅の設置位置の条件



形状寸法



ガレージ質量

製品	奥行(m)					
	6.000	7.140	8.280	9.420	10.560	11.700
S型	5.288	5.288	5.288	5.288	5.288	5.288
A型	10.308	10.308	10.308	10.308	10.308	10.308
B1、C、B型	4 × 12.760	5 × 12.760	6 × 12.760	7 × 12.760	8 × 12.760	9 × 12.760
D型	12.328	12.328	12.328	12.328	12.328	12.328
総質量	78.964	91.724	104.484	117.244	130.004	142.764

※D型の質量は、開口部なしの質量とする。