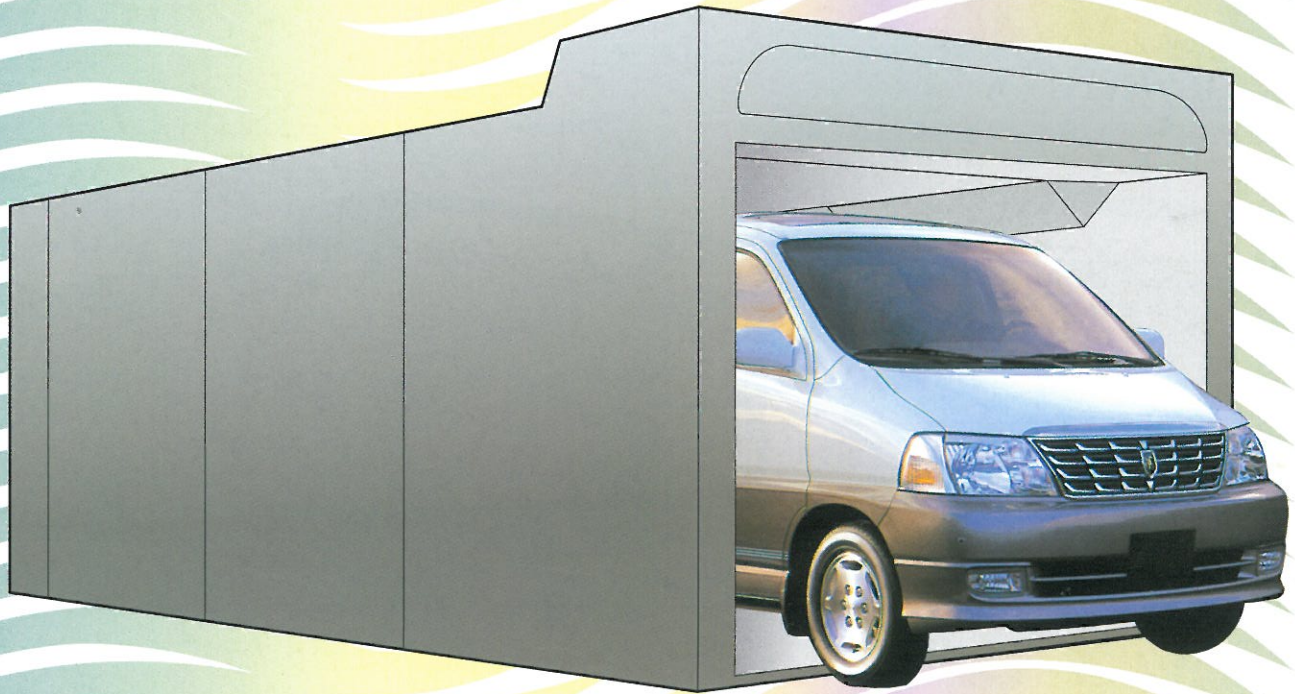


ASAHI HOME GARAGE HI-ROOF GARAGE

アサヒホームガレージ
アサヒハイルーフガレージ



旭コンクリート工業株式会社

アサヒホームガレージ (ARC3000-1型、2型、3型、ワイド) アサヒハイルーフガレージ (AHR-1型、2型)

の6大特徴!

1 バッグンの耐震・耐久性

アサヒホームガレージ、アサヒハイルーフガレージは、現場打ちしたコンクリートの基礎の上に、プレキャストコンクリートボックスを組立て各ボックスをPC鋼棒で堅固に連結した耐震構造です。

2 美しい内装

御要望によりガレージの内部がカラフルな色塗装、タイル張等で美しい内装に仕上げることができます。

3 すぐれた防水性

各ボックスの接続部は優秀な樹脂系目地材を使用した完全防水設計。

車が十分に休息できる車庫がアサヒホームガレージ、ハイルーフガレージです。

4 宅地スペースを有効に使えます。

ガレージの上には1m~3mの土を盛り上げさらに二階建住宅が建てられます。

限られた宅地スペースを有効に使う合理的なガレージです。

5 組立工事はわずか2日間。

あらかじめ工場で作られたコンクリートボックスを現場で組立てる工法。

簡単な施工でスピーディに確実に仕上がります。

6 オプションの取付の自在。

ガレージ内の照明やコンセントはもちろん棚の取付けや水道設備など車の管理に必要なオプション類の取付けも可能です。

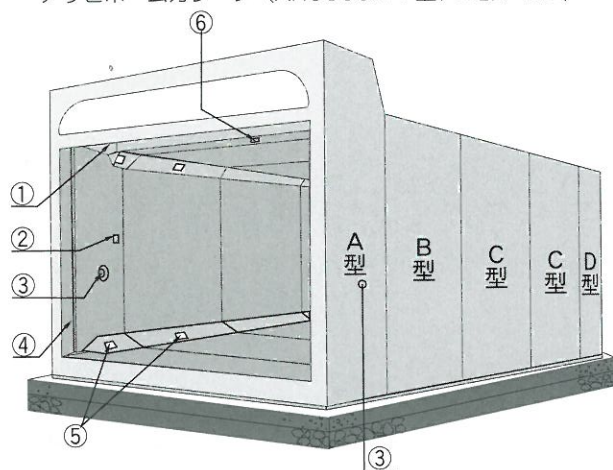
さらに、ハイルーフ及びワイドタイプのガレージは、奥行を長くすることができます。

(ハイルーフ：最長奥行 12.5m、ワイド 最長奥行 11.7m)

また、ハイルーフは側面及び背面に、ワイドは背面に出入口用の開口を設けることもできます。

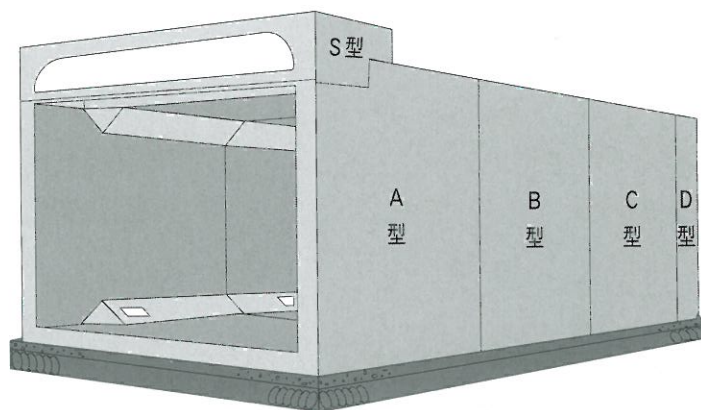
内幅 3.0m のエコノミータイプ

アサヒホームガレージ (ARC3000-1型、2型、3型)



内高 2.3m のハイルーフタイプ

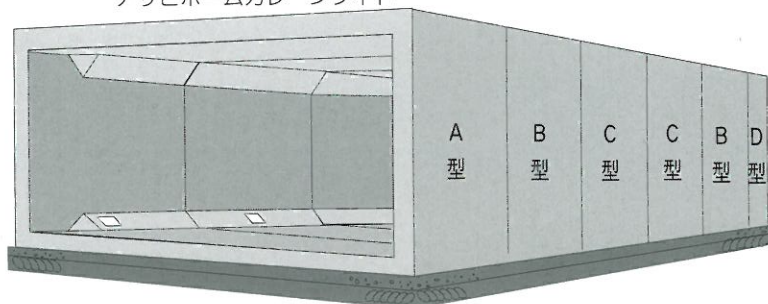
アサヒハイルーフガレージ (AHR-1型、2型)



- ① シャッター収納部
- ② 電灯スイッチボックス
- ③ 水道栓取付部
- ④ シャッターガイドレール
- ⑤ 連結金具
- ⑥ 電灯取付部

内幅 6.0m のワイドタイプ

アサヒホームガレージワイド



アサヒホームガレージ (ARC3000-1型、2型、3型)

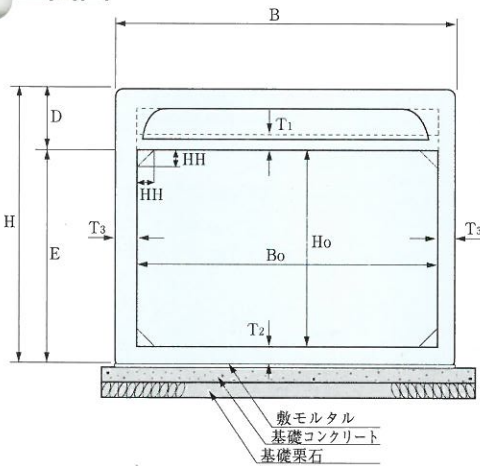
特徴

- (1) 耐震設計、耐震構造の工場製品です。
- (2) 内幅は3.0m、内高さは2.0m、車庫上の盛土高さ(1m、2m、3m)に応じて1型、2型、3型の3タイプがあり、経済的な選択ができます。

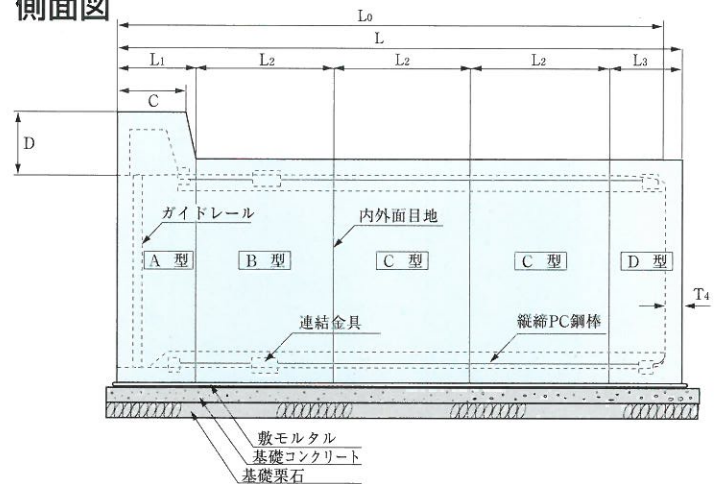


形状寸法

正面図



側面図



アサヒホームガレージ (ARC3000-1型、2型、3型) 寸法図表

[単位長さ: mm 質量: t]

種別	寸法	B	H	L	Bo	Ho	T1	T2	T3	T4	HH	C	D	E	L0	A型L1		B,C型L2		D型L3	
																製品質量	製品質量	製品質量	製品質量		
ARC3000-1型		3,300	2,770	5,650	3,000	2,000	160	160	150	150	150	700	610	2,160	5,500	800	4.390	1,400	5.714	650	5.070
ARC3000-2型		3,360	2,850	5,650	3,000	2,000	200	200	180	150	180	700	650	2,200	5,500	800	5.240	1,400	7.152	650	5.783
ARC3000-3型		3,360	2,850	5,650	3,000	2,000	200	200	180	150	180	700	650	2,200	5,500	800	5.240	1,400	7.152	650	5.783

[単位: t]

ガレージ質量

	ARC3000-1型	ARC3000-2型	ARC3000-3型
A型	4.390	5.240	5.240
B型	5.714	7.152	7.152
C型	5.714×2	7.152×2	7.152×2
D型	5.070	5.783	5.783
総質量	26.602	32.479	32.479

※ガレージの奥行(L0)は、5.5mです。

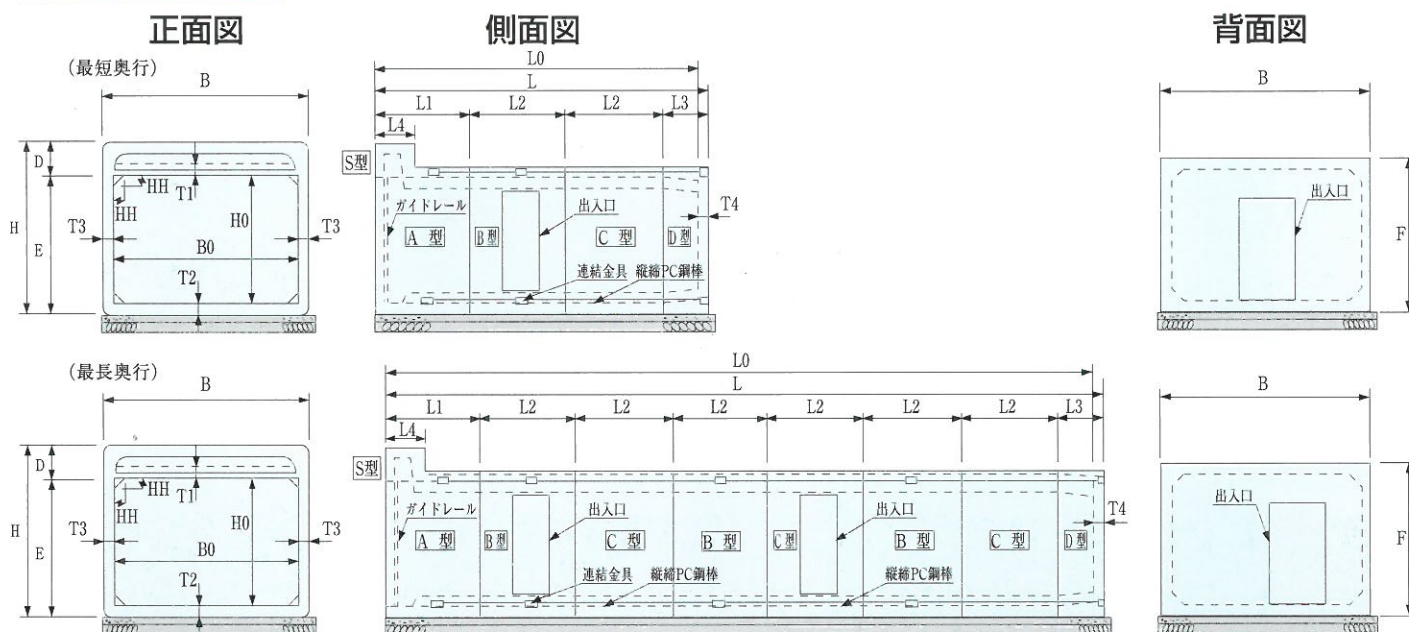
アサヒハイーフガレージ (AHR-1型、2型)

特徴

- (1) 耐震設計、耐震構造の工場製品です。
- (2) 内幅は3.2m、内高さは2.3m、車庫上の盛土高さ (1m、2m) に応じて1型、2型のタイプがあり、ワゴン車、RV車などに対応しています。奥行は、駐車台数に応じて5.7m～12.5mの範囲で選択できます。
- (3) シャッターボックス上部にも盛土を行えますので、上部の土地を有効に利用できます。
- (4) 車庫の側面と背面に出入口を設けることができます。



形状寸法



アサヒハイーフガレージ (AHR-1型、2型) 寸法図表

[単位 長さ:mm 質量:t]

寸法	B	H	L	B0	H0	T1	T2	T3	T4	HH	D	E	F	L0	A型L1	B,C型L2	D型L3	S型L4
種別															製品質量	製品質量	製品質量	製品質量
AHR-1型	3,560	3,100	5,850~ 12,650	3,200	2,300	200	200	180	150	180	600	2,500	2,700	5,700 12,500	1,700 8.843	1,700 9.848	750 7.228	700 2.128
AHR-2型	3,560	3,100	5,850~ 12,650	3,200	2,300	200	200	180	150	180	600	2,500	2,700	5,700 12,500	1,700 8.843	1,700 9.848	750 7.228	700 2.128

ガレージ長さ と 質量

[単位:t]

製品	奥行L0 (m)	5.70	6.00	7.40	9.10	10.80	12.50
A 型		8.843	8.843	8.843	8.843	8.843	8.843
B, C 型		9.848×2	9.848	9.848×3	9.848×4	9.848×5	9.848×6
C' 型		—	5.793×2	—	—	—	—
D 型		7.228	7.228	7.228	7.228	7.228	7.228
S 型		2.128	2.128	2.128	2.128	2.128	2.128
総 質 量		37.895	39.633	47.743	57.591	67.439	77.287

アサヒホームガレージワイド

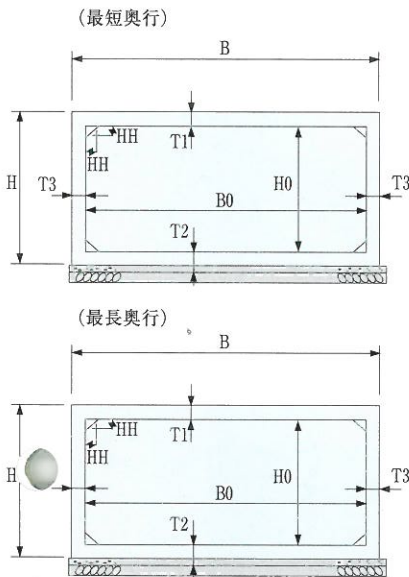
特徴

- (1) 耐震設計、耐震構造の工場製品です。
- (2) 内幅は、乗用車2台並列可能な6.0m、奥行は、駐車台数に応じて6.0m～11.7mの範囲で選択できます。
- (3) 高さ1mまでの盛土に、2階建住宅を建てることができます。
- (4) 車庫の背面に出入口を設けることができます。

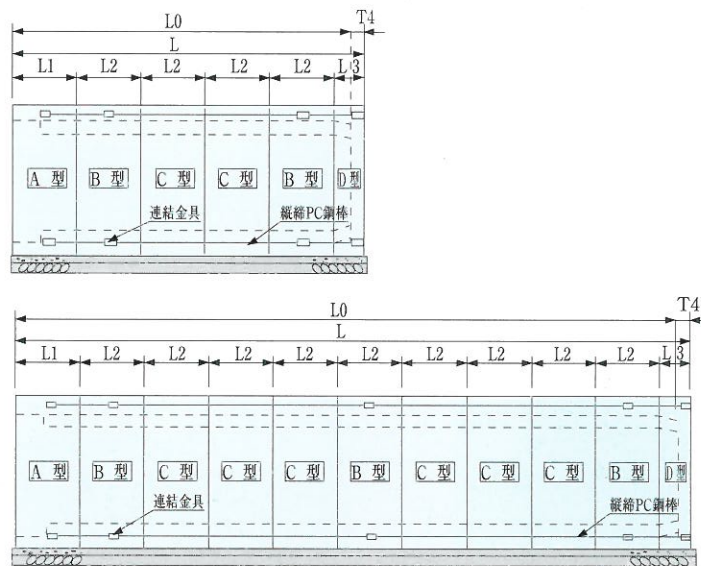


形状寸法

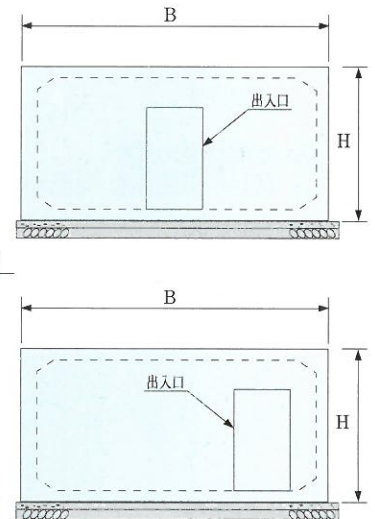
正面図



側面図



背面図



アサヒホームガレージワイド寸法図表

[単位 長さ:mm 質量:t]

種別	寸法	B	H	L	B0	H0	T1	T2	T3	T4	HH	L0	A型L1 製品質量	B、C型L2 製品質量	D型L3 製品質量
アサヒホームガレージワイド		6,460	2,720	6,200~ 11,900	6,000	2,200	260	260	230	200	230	6,000~ 11,700	1,140 12.575	1,140 12.760	500 11.365

ガレージ長さど質量

[単位:t]

製品	奥行L0 (m)	6.00	7.14	8.28	9.42	10.56	11.70
A 型		12.575	12.575	12.575	12.575	12.575	12.575
B, C 型		12.760×4	12.760×5	12.760×6	12.760×7	12.760×8	12.760×9
D 型		11.365	11.365	11.365	11.365	11.365	11.365
総質量		74.980	87.740	100.500	113.260	126.020	138.780

特徴



①設置条件

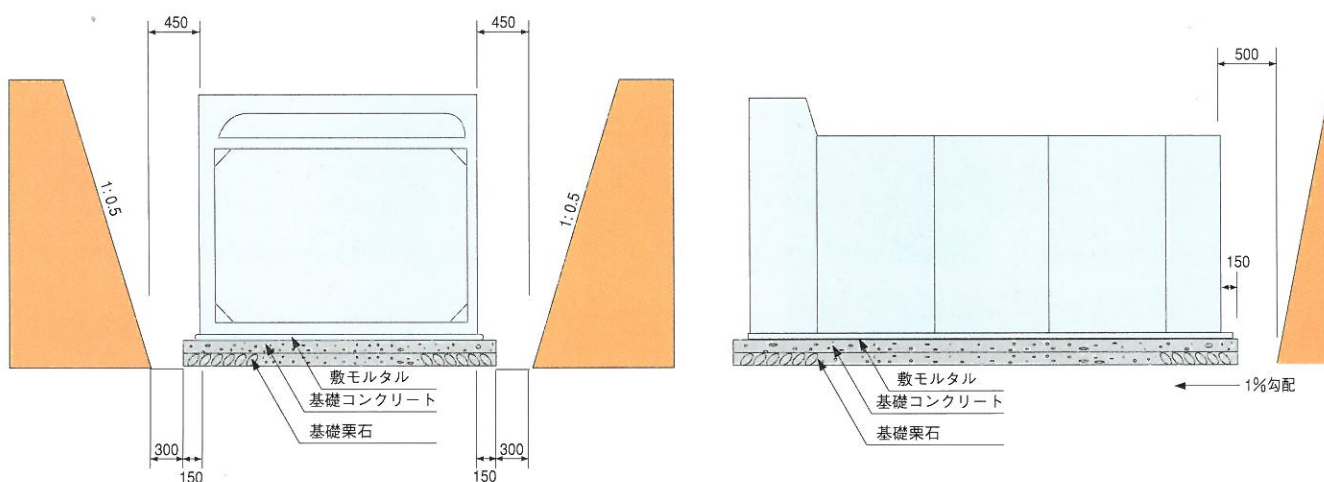
[単位：kN/m² (tf/m²)]

種別	アサヒホームガレージ			アサヒハイルーフガレージ		アサヒホームガレージワイド
	ARC3000-1型	ARC3000-2型	ARC3000-3型	AHR-1型	AHR-2型	
許容盛土高さ (住宅が建つ場合)	1.66mまで (1.00mまで)	2.66mまで (2.00mまで)	3.66mまで (3.00mまで)	1.66mまで (1.00mまで)	2.66mまで (2.00mまで)	1.66mまで (1.00mまで)
許容積載荷重	30 (3.0) まで	48 (4.8) まで	66 (6.6) まで	30 (3.0) まで	48 (4.8) まで	30 (3.0) まで
地盤の長期地耐力	45 (4.5) 以上	65 (6.5) 以上	85 (8.5) 以上	50 (5.0) 以上	70 (7.0) 以上	55 (5.5) 以上

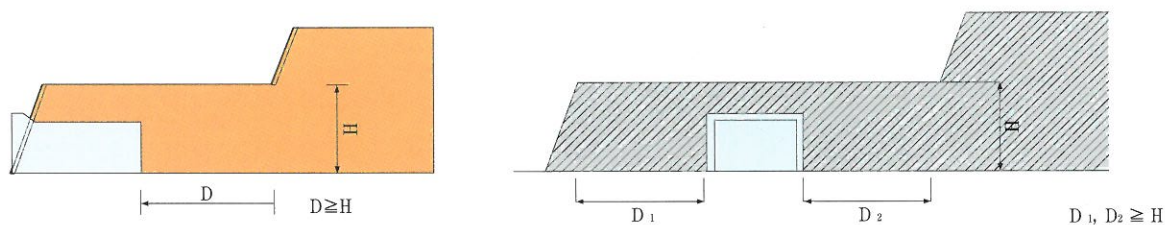
※許容盛土高さは、土の単位重量 18kN/m³ (1.8tf/m³)、住宅の荷重を 12kN/m² (1.2tf/m²) として計算したものです。

②標準設置 (両側土圧の場合)

標準設置図

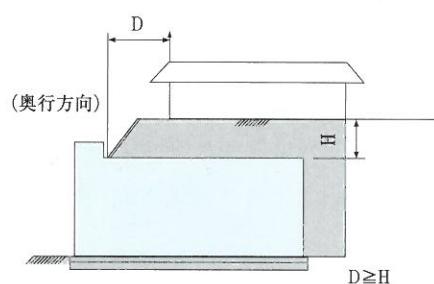
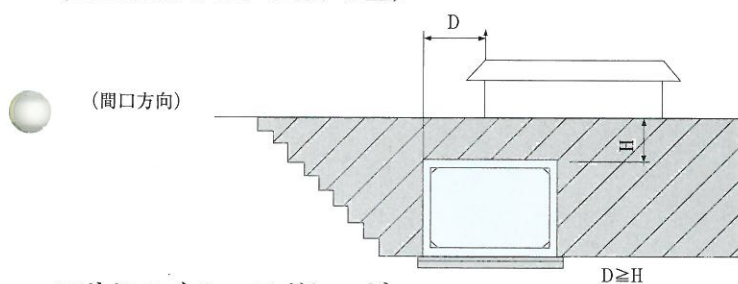


両側土圧となる場合の車庫の後方及び側方に設ける地盤の高低差の範囲は、下図のとおりとなります。

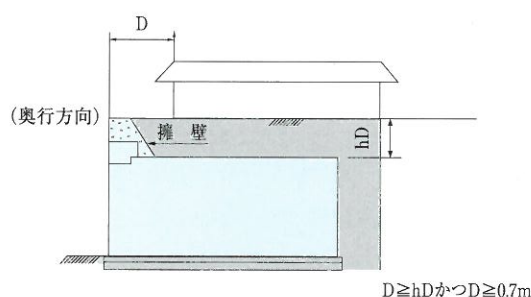
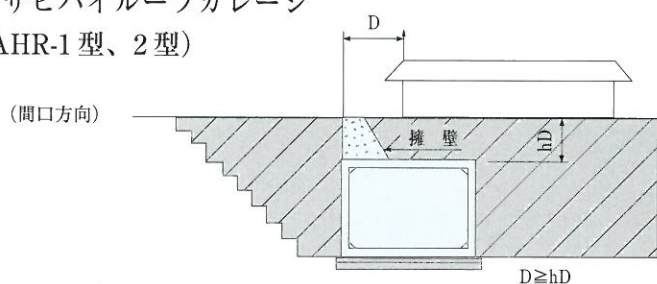


③上積住宅の設置位置の条件

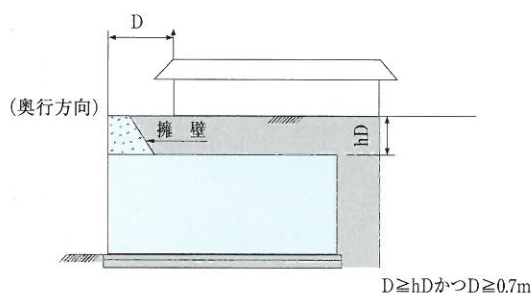
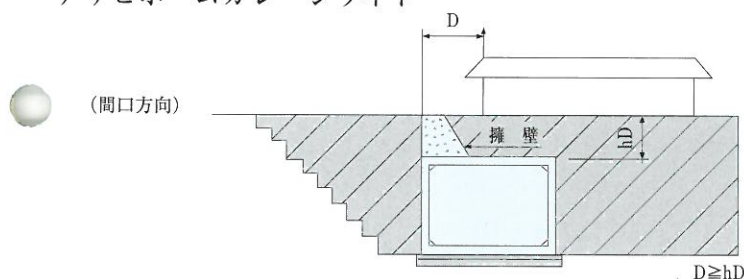
アサヒホームガレージ
(ARC3000-1型、2型、3型)



アサヒハイルーフガレージ
(AHR-1型、2型)



アサヒホームガレージワイド



※お願い

ガレージを設置される場合には次の点にご注意下さい。

1. ガレージは、漏水防止のために外側からも目地を行いますので、作業員が作業できる余裕をガレージの左右及び後方にとって下さい。(標準設置図を参照して下さい。)
2. ガレージ内の排水(車の洗浄水)を円滑に行うために、基礎コンクリートの仕上げ面に1%勾配をとって下さい。(標準設置図を参照して下さい。)
3. ガレージを地中に設置する場合には、ガレージ側面および背面に排水溝を設けるなど十分な排水処理を行って下さい。
4. ガレージ内は、結露が発生しますので、十分な換気を行って下さい。
5. ガレージ側面に階段を設ける場合や片土圧が作用してすべり止め付き基礎構造とする場合には、別途検討させていただきます。
6. アサヒホームガレージ(ARC3000-1型、2型、3型)のシャッターボックス部分には擁壁を載せないで下さい。ただし、アサヒハイルーフガレージ(AHR-1型、2型)とアサヒホームガレージワイドについては、許容積載荷重下での擁壁であれば、築造可能です。
7. オプション類取付けの詳細につきましては、お問い合わせをお願いします。

本社・東部支社 〒104-0045 東京都中央区築地1丁目8番2号
TEL 03(3542)1201 (代) FAX 03(3545)1207

営業所

営業開発部 〒104-0045 東京都中央区築地1丁目8番2号
TEL 03(3542)1202 (代) FAX 03(3545)5351
東京営業所 〒104-0045 東京都中央区築地1丁目8番2号
TEL 03(3542)1201 (代) FAX 03(3545)5351
横浜営業所 〒231-0033 神奈川県横浜市中区長者町5-8 5 明治安田生命ラジオ日本ビル8階
TEL 045(264)2670 (代) FAX 045(261)0670
埼玉営業所 〒331-0812 埼玉県さいたま市北区宮原町3-376-1 サンフィール大宮宮原202
TEL 048(662)3511 (代) FAX 048(654)5533
千葉営業所 〒260-0016 千葉県千葉市中央区栄町35-1 4 F C 千葉ビル6階
TEL 043(201)2001 (代) FAX 043(201)2003
茨城営業所 〒302-0108 茨城県守谷市松並1964-1
TEL 0297(45)3616 (代) FAX 0297(45)0239

工場

関東工場 茨城工場

東北支社 〒980-0011 宮城県仙台市青葉区上杉3丁目3-2 1 上杉NSビル2階
TEL 022(266)2531 (代) FAX 022(267)0959

営業所

仙台営業所 〒980-0011 宮城県仙台市青葉区上杉3丁目3-2 1 上杉NSビル2階
TEL 022(266)2531 (代) FAX 022(267)0959
秋田営業所 〒010-0341 秋田県男鹿市船越字内子294番地
TEL 0185(35)3221 (代) FAX 0185(35)3222

工場

仙台工場 秋田工場

西部支社 〒615-0072 京都府京都市右京区山ノ内池尻町6番地
TEL 075(314)3611 (代) FAX 075(314)3677

営業所

京都営業所 〒615-0072 京都府京都市右京区山ノ内池尻町6番地
TEL 075(314)0021 (代) FAX 075(314)1631
滋賀営業所 〒615-0072 京都府京都市右京区山ノ内池尻町6番地
TEL 075(314)0021 (代) FAX 075(314)1631
阪神営業所 〒532-0003 大阪府大阪市淀川区宮原4丁目3番12号 新大阪明幸ビル5階
TEL 06(4866)5381 (代) FAX 06(4866)5387
和歌山営業所 〒640-8341 和歌山県和歌山市黒田1丁目1番19号 阪和第一ビル5階
TEL 073(471)2821 (代) FAX 073(471)2847
金沢営業所 〒920-0031 石川県金沢市広岡1丁目10番9号クオリティシャトウ102号室
TEL 076(232)7701 (代) FAX 076(232)7705
名古屋営業所 〒450-0003 愛知県名古屋市中区錦1丁目6番5号名古屋錦シティビル7階
TEL 052(231)8481 (代) FAX 052(201)8350
神戸営業所 〒532-0003 大阪府大阪市淀川区宮原4丁目3番12号 新大阪明幸ビル5階
TEL 06(4866)5381 (代) FAX 06(4866)5387

工場

和歌山工場 滋賀工場 湖東工場 春日井工場
恵那工場 兵庫工場



旭コンクリート工業株式会社

本社 東京都中央区築地1-8-2 TEL 03-3542-1201