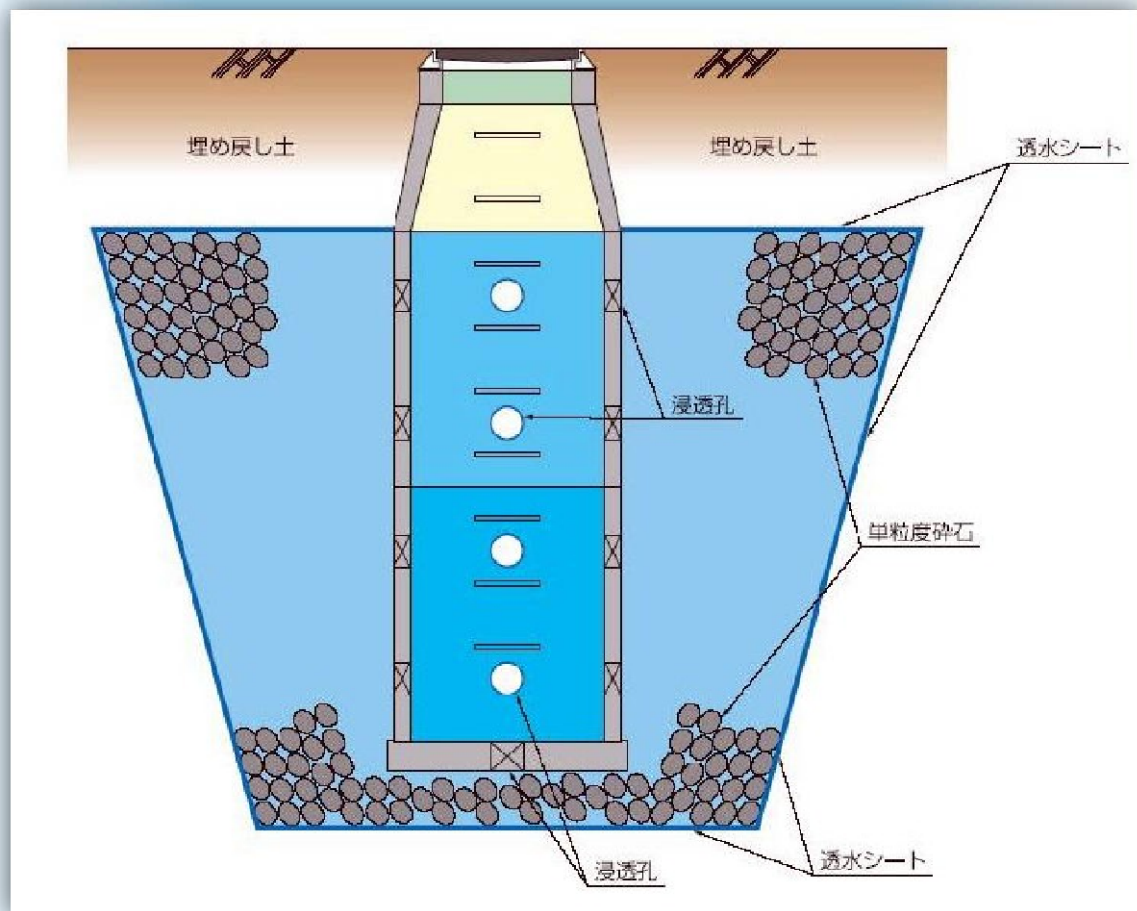


雨水浸透施設製品

浸透コネクトホール



旭コンクリート工業株式会社

<http://www.asahi-concrete.co.jp/>

本社・東部支社 東京都中央区築地1-8-2

TEL 03-3542-1201

西部支社 京都府京都市右京区山ノ内池尻町6

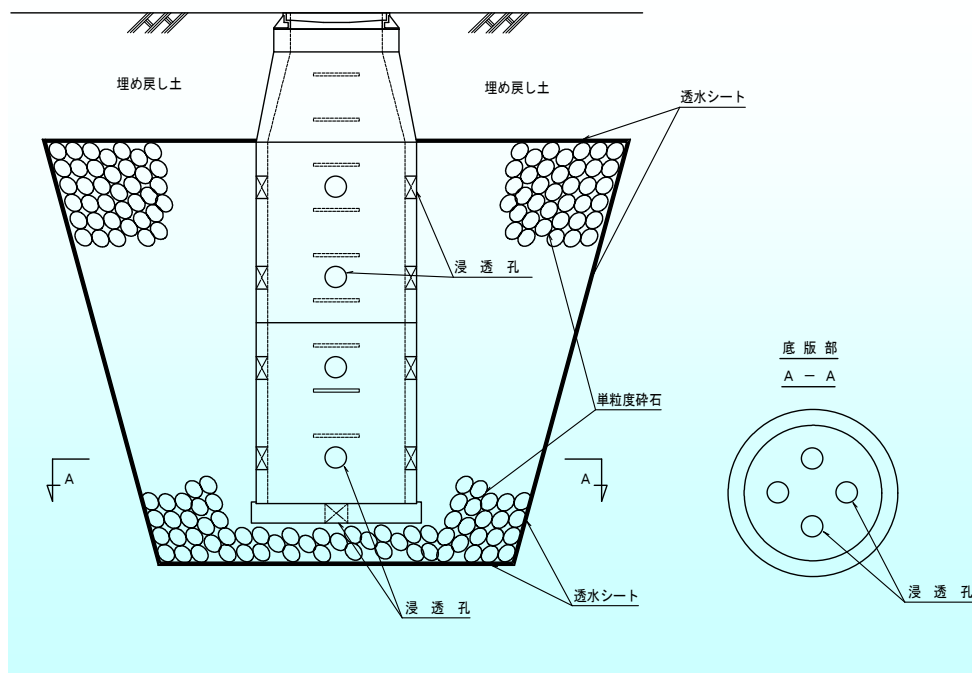
TEL 075-314-3611

雨水浸透機能に優れた組立式マンホール製品

浸透コネクホール

都市開発の進展に伴い、市街地における雨水の地下への浸透量が減少し、
河川への流出量が増大するとともに市街地等で多くの浸水被害が発生しています。
このような、問題に対処するため、雨水浸透機能に優れた製品として高品質で
高性能な組立式マンホール製品「浸透コネクホール」を開発いたしました。

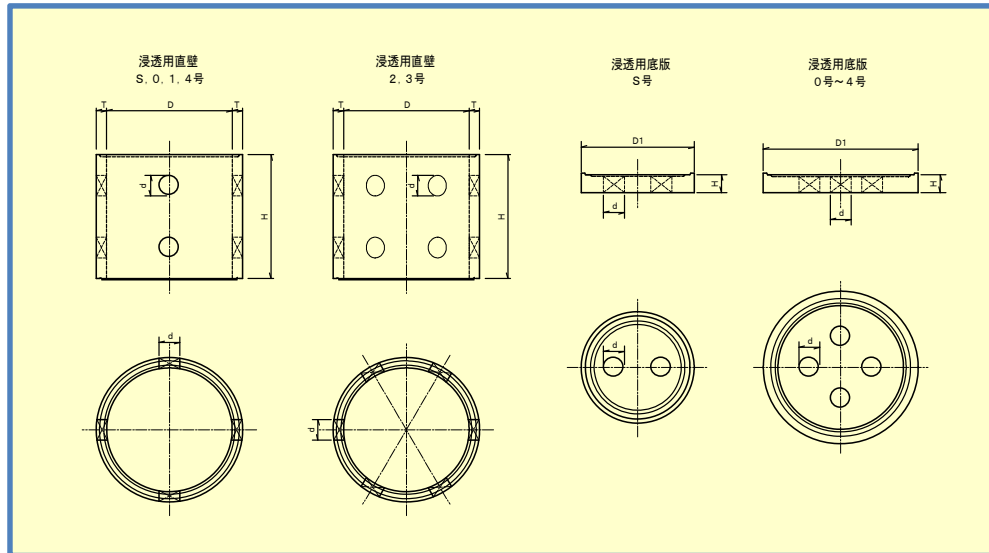
浸透コネクホール概念図



特 長

- 側面及び底板部に浸透孔があり、浸透性が高まります。
- 目づまり防止策として浸透孔にプラスチック製のフィルター(取り外し可能)を装着します。

浸透コネクホール部材形状・寸法

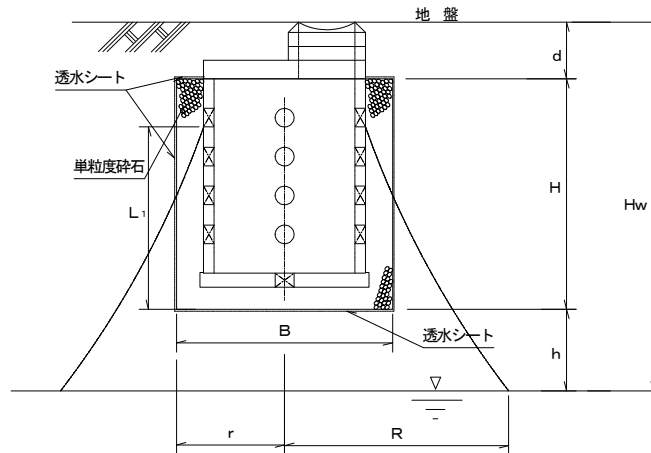


浸透用直壁・浸透用底版寸法表

呼び方	浸透用直壁								浸透用底版				
	内径 D(mm)	管厚 T(mm)	有効高さ H(mm)	孔径 d(mm)	段数 (段)	孔数 (個/段)	総孔数 (個)	質量 (kg)	外径 D1(mm)	有効高さ H(mm)	孔径 d(mm)	孔数 (個)	質量 (kg)
S号	600	75	600	150	1	4	4	230	810	130	150	2	160
			900		2		8	330					
0号	750	75	600	150	1	4	4	280	960	130	150	4	210
			900		2		8	410					
			1200		2		8	550					
			1500		3		12	690					
			1800		3		12	830					
			2100		4		16	970					
			2400		4		16	1120					
1号	900	75	600	150	1	4	4	340	1110	130	150	4	290
			900		2		8	490					
			1200		2		8	660					
			1500		3		12	830					
			1800		3		12	1000					
			2100		4		16	1160					
			2400		4		16	1330					
2号	1200	95	600	150	1	6	6	550	1450	150	150	4	590
			900		2		12	820					
			1200		2		12	1110					
			1500		3		18	1370					
			1800		3		18	1660					
			2100		4		24	1930					
			2400		4		24	2220					
3号	1500	112	600	150	1	6	6	820	1800	150	150	4	920
			900		2		12	1220					
			1200		2		12	1640					
			1500		3		18	2040					
			1800		3		18	2460					
			2100		4		24	2860					
4号	1800	160	600	200	1	4	4	1430	2190	200	200	4	1820
			900		2		8	2120					
			1200		2		8	2860					
			1500		3		12	3540					
			1800		3		12	4280					
			2100		4		16	4970					
2400	4	16	5710										

浸透量・貯留量設計例

カ・イ・ド・プロボリスキーの計算式



$$q(w) = \frac{2\pi \cdot k \cdot H(H+h)}{2.3 \log(R/r)}$$

- $q(w)$: 浸透施設1個あたりの浸透量 ($m^3/sec \cdot$ 箇所)
 Hw : 地盤から地下水位までの深さ (m)
 H : 浸透施設の水深さ (m)
 L_1 : 浸透施設底面から側面の最上浸透孔部までの長さ (m)
 h : 浸透施設底面から地下水位までの深さ (m)
 r : 浸透施設の半径 (m)
 $R = 2(L_1 + h)^{3/2} \cdot k^{1/2}$ (k の単位はm/day)
 k : 地盤の透水係数 (m/sec)

浸透量・貯留量表(一例)

呼び方	内径 D (mm)	浸透施設規模 施設幅B×施設高H (m)	単位浸透量 q ($m^3 \cdot hr \cdot$ 箇所)	単位貯留量 q' ($m^3 /$ 箇所)	単位設計浸透量 fc ($m^3 / hr \cdot$ 箇所)	雨水処理量 $V = q' + fc$ ($m^3 / hr \cdot$ 箇所)
S号	600	1.100×2.400	7.200	1.267	1.866	3.133
0号	750	1.400×2.400	7.200	2.030	1.866	3.896
1号	900	1.700×2.400	7.200	2.971	1.866	4.837
2号	1200	2.000×2.400	10.800	4.463	2.799	7.262
3号	1500	2.300×2.400	10.800	6.283	2.799	9.082
4号	1800	2.600×2.400	10.800	8.430	2.799	11.229

注) 地盤の透水係数0.00015(m/sec) (細砂と仮定する) (雨水浸透施設技術指針(案)より)
 安全率0.8 (下水道雨水浸透技術マニュアルより)
 供用期間中の目詰まりによる影響0.36 (下水道雨水浸透技術マニュアルより)
 降雨による影響0.1 (下水道雨水浸透技術マニュアルより)

東 部 支 社

営 業 所

東京営業所 横浜営業所 埼玉営業所 千葉営業所 秋田営業所

仙台営業所 茨城出張所

工 場

関東工場 茨城工場 秋田工場 仙台工場



旭コンクリート工業株式会社

東京営業所

〒104-0045 東京都中央区築地1丁目8番2号

TEL 03(3542)1202 (代) FAX 03(3545)5351