

蓋 掛 け 式 高強度集水フリューム

(B) (H) (L)
3 0 0 × 3 7 0 × 2 0 0 0



旭コンクリート工業株式会社

<http://www.asahi-concrete.co.jp/>

本社・東部支社 東京都中央区築地1 - 8 - 2 TEL.03-3542-1201
西部支社 京都府京都市右京区山ノ内池尻町6 TEL.075-314-3611

2.20A版

概要

雨水が浸透しきらずに地下の一定層内で滞留していると、時として地下を空洞化させ、地上部を变形させる現象をもたらしかねません。
このような事態を回避すべく、雨水を内部に取り込み、または外部に排水するための大きな開口を側壁に設けたU形製品を開発しました。

特長

材料

従来のSD筋やSR筋に比べ、細径でありながら引張強度が高い高張力異形鉄筋（マルバー※）と高強度コンクリート（45 N/mm²）を使用することで、薄肉厚でも鉄筋のかぶりを確保することができ、軽量化を実現しました。

※マルバー（MARBAR）の機械的性質：引張強さ690N/mm²以上、伸び10%以上、最大引張荷重27.6kN以上、0.2%永久伸びに対する荷重23.6kN以上、耐力590N/mm²

形状

側壁に設けた縦長の大きな開口が、滞留雨水の集水・排水を促します。

施工性

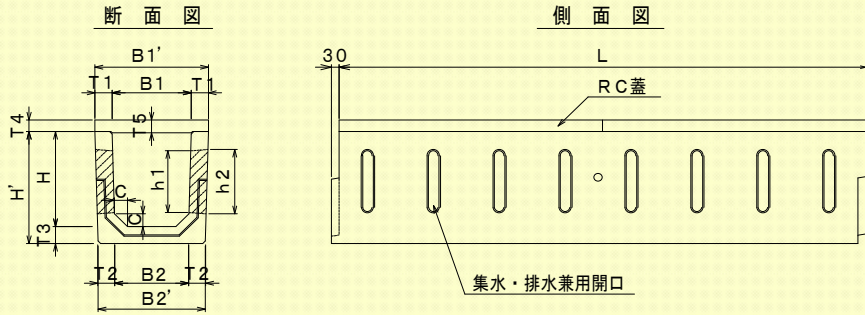
1. 側壁と底版の端部には30mmの凹凸を設けているので、「勾配付け」及び「カーブ付け」を行うためにジョイントに隙間を開けても、製品同士がズレ落ちません。
2. 閉塞用金具を製品端部にセットすれば、施工区間途中での埋戻しができます。
3. 装着・着脱が簡単な専用吊り金具を使用することで、スピーディーな施工作业が行えます。

メンテナンス

蓋掛け式（蓋寸法1000mm）なので、上部からメンテナンスができます。

製品寸法・質量

L=1000の短尺も可能!



寸法表

| 形状寸法 (mm) | | | | | | | | | | | |
|-----------|-----|-----|-----|-----|-----|----|----|----|----|----|----|
| B1 | B2 | H | B1' | B2' | H' | T1 | T2 | T3 | T4 | T5 | C |
| 300 | 280 | 370 | 430 | 406 | 435 | 65 | 65 | 65 | 50 | 55 | 50 |

ブロック参考質量

| L(mm)※ | ブロック参考質量 |
|--------|----------|
| 2000 | 370kg |
| 1000 | 185kg |

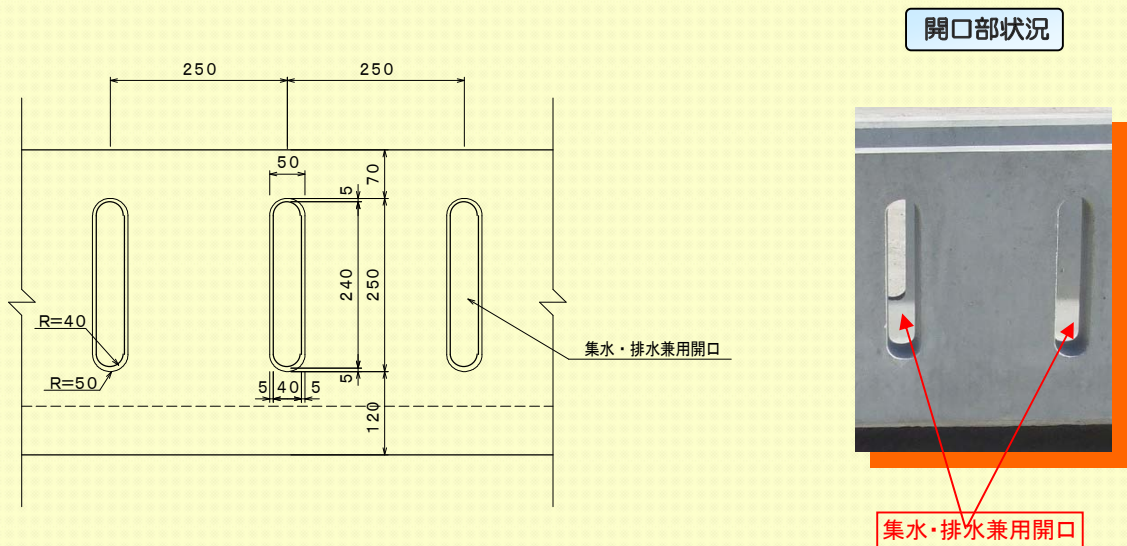
RC蓋参考質量

| L(mm) | ブロック参考質量 |
|-------|----------|
| 1000 | 52kg |

※ Lは有効長さであり、製品の実長はL-2mmとします。
他の形状についてもご相談に応じます。

集水・排水兼用開口

滞留雨水の取込みを促す!



曲げ強度試験

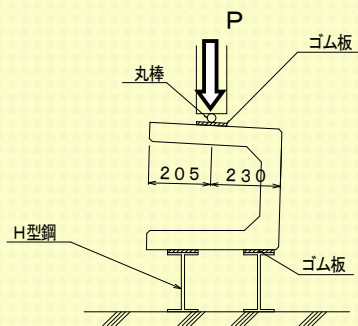
試験結果

| 種類 | 試験荷重 単位:kN | | |
|----------------|-----------------------|---------------------------|-----------------------|
| | 設計荷重(P ₁) | 曲げひび割れ荷重(P ₂) | 破壊荷重(P ₃) |
| 高強度集水フリューム(側溝) | 24.4 | 40.0 | 90.0 注) |
| RC 蓋 | 7.7 | 22.4 | 35.5 |

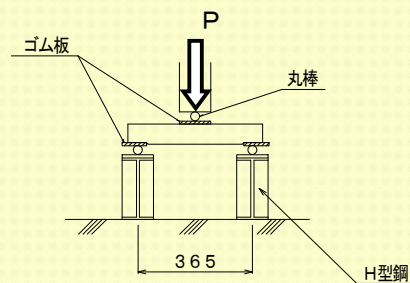
注) 90.0kNにて載荷を中止。

設計荷重 (P₁) : 設計曲げモーメントが生じる荷重
 曲げひび割れ荷重 (P₂) : 幅0.05mmを超えるひび割れが生じた荷重
 破壊荷重 (P₃) : 試験機の示す最大荷重

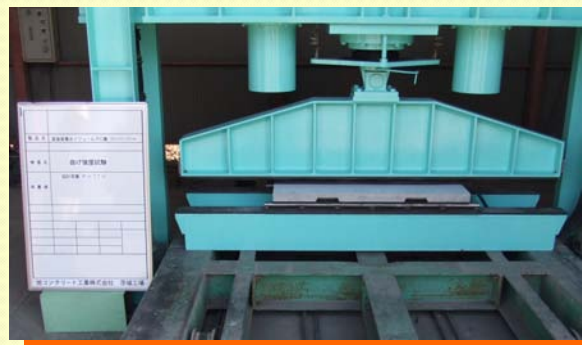
高強度集水フリューム



RC 蓋



試験状況

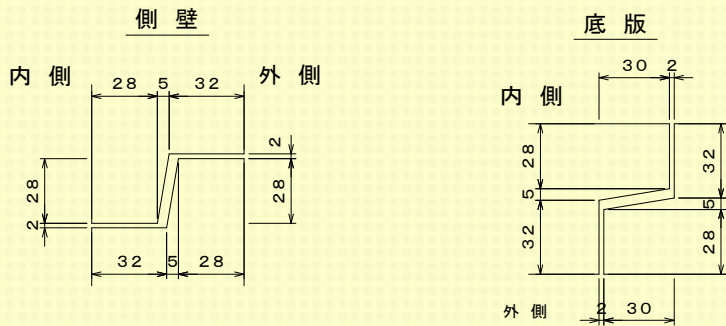


施工性

勾配付け・R=300程度のカーブ付けOK！

ジョイント部

ジョイント詳細図



製品端部



写真は30mmの凹端部

カーブ付け

側壁と底版の端部には30mmの凹凸を設けており、「カーブ付け」を行うためにジョイントに隙間を開けても製品同士がズレ落ちません。

「R=300mカーブ付け」の場合、ジョイントの離れは5mm程度なので、全く問題ありません。

カーブ付け状況



写真は、ジョイント部の隙間を20mm開けたときのカーブ付け状況（R = 50m 相当）

本社・東部支社 〒104-0045 東京都中央区築地1丁目8番2号
TEL 03(3542)1201(代) FAX 03(3545)1207

営業所

東京営業所 〒104-0045 東京都中央区築地1丁目8番2号
TEL 03(3542)1202(代) FAX 03(3545)5351
横浜営業所 〒231-0033 神奈川県横浜市中区長者町5丁目8番5号 明治安田生命ラジオ日本ビル8階
TEL 045(264)2670(代) FAX 045(261)0670
埼玉営業所 〒331-0812 埼玉県さいたま市北区宮原町3-586 サニクス21 A-301
TEL 048(662)3511(代) FAX 048(654)5533
千葉営業所 〒260-0016 千葉県千葉市中央区栄町35-14 FC千葉ビル6F
TEL 043(201)2001(代) FAX 047(201)2003
秋田営業所 〒010-0341 秋田県男鹿市船越字内子294番地(秋田工場内)
TEL 0185(35)3221(代) FAX 0185(35)3222
仙台営業所 〒980-0011 宮城県仙台市青葉区上杉3丁目3番21号 上杉NSビル2階
TEL 022(266)2531(代) FAX 022(267)0959
茨城出張所 〒302-0108 茨城県守谷市松並1964-1(茨城工場内)
TEL 0297(45)3616(代) FAX 0297(45)0239

工場

関東工場 茨城工場 秋田工場 仙台工場

西部支社 〒615-0072 京都府京都市右京区山ノ内池尻町6番地
TEL 075(314)3611(代) FAX 075(314)3677

営業所

京都営業所 〒615-0072 京都府京都市右京区山ノ内池尻町6番地
TEL 075(314)0021(代) FAX 075(314)1631
滋賀営業所 〒615-0072 京都府京都市右京区山ノ内池尻町6番地
TEL 075(314)0021(代) FAX 075(314)1631
阪神営業所 〒532-0003 大阪府大阪市淀川区宮原4丁目3番12号 新大阪明幸ビル5F
TEL 06(4866)5381(代) FAX 06(4866)5387
和歌山営業所 〒640-8341 和歌山県和歌山市黒田84番地 阪和第一ビル5F
TEL 073(471)2821(代) FAX 073(471)2847
金沢営業所 〒920-0031 石川県金沢市広岡1丁目10番9号 クオリティシャトウ102号室
TEL 076(232)7701(代) FAX 076(232)7705
名古屋営業所 〒460-0003 愛知県名古屋市中区錦1丁目6番5号 名古屋錦シティビル7F
TEL 052(231)8481(代) FAX 052(201)8350
神戸出張所 〒532-0003 大阪府大阪市淀川区宮原4丁目3番12号 新大阪明幸ビル5F
TEL 06(4866)5381(代) FAX 06(4866)5387

工場

和歌山工場 滋賀工場 湖東工場 春日井工場
恵那工場 兵庫工場 綾部工場



旭コンクリート工業株式会社

本社 東京都中央区築地1-8-2 TEL.03-3542-1201