

全てのマンホール（円形、矩形、楕円）に対応！

～可とう性マンホール継手～

マンホールTBジョイント

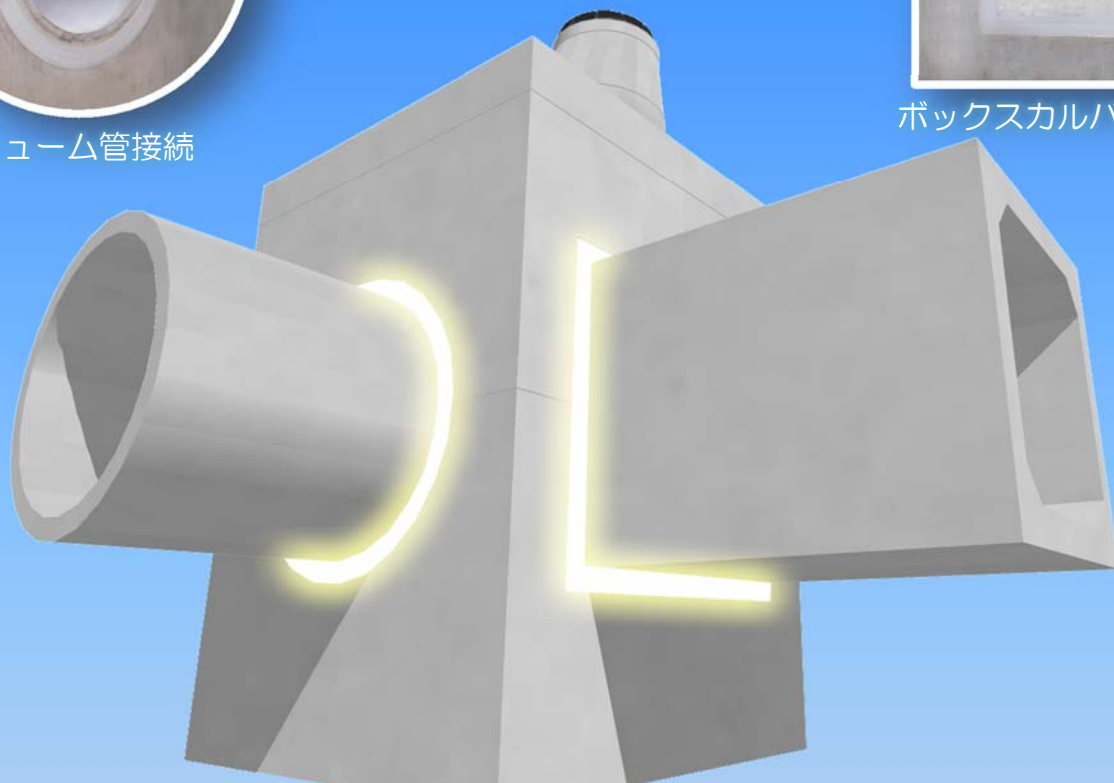
— 伸び能力と止水性に優れた 高弾性接着剤による接合工法 —



ヒューム管接続



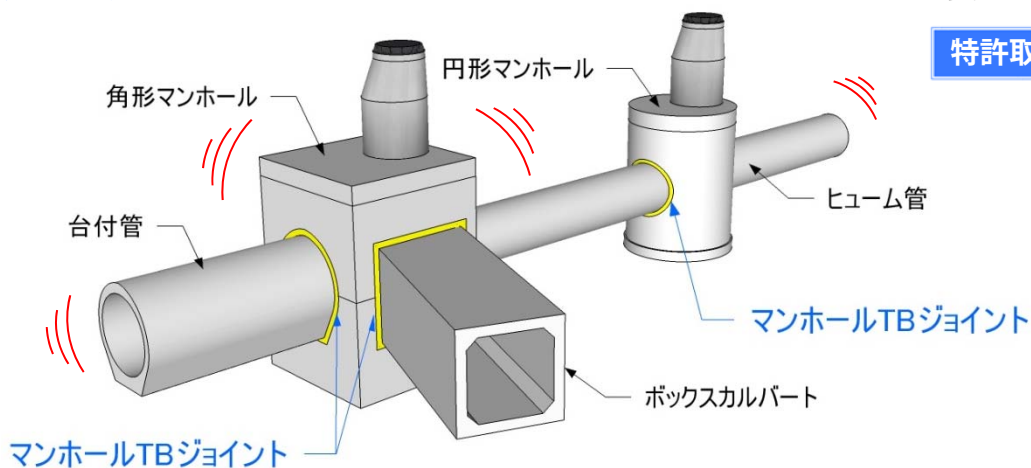
ボックスカルバート接続



TBI工法： 財団法人 先端建設技術センター技術審査証明 技審証第2502号

レベル2地震動をクリア！

あらゆる形状・角度に対応可能なハイコストパフォーマンス耐震継手



旭コンクリート工業株式会社

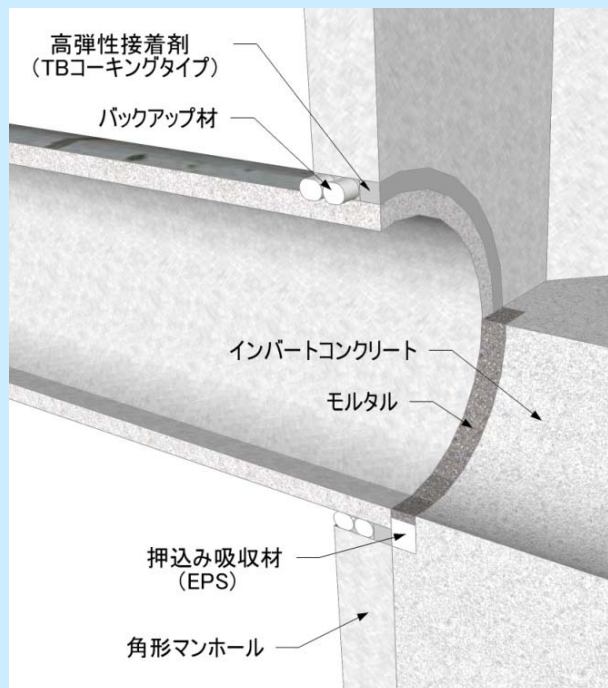
<http://www.asahi-concrete.co.jp/>

本社・東部東北支社
西部支社

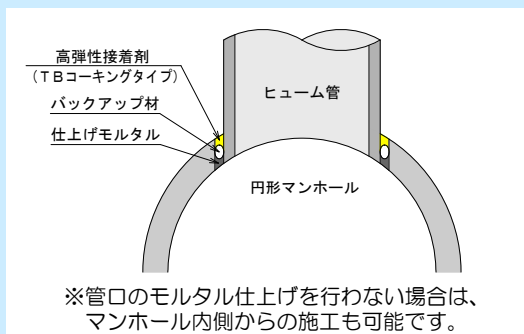
東京都中央区築地1丁目8番2号
京都府京都市右京区山ノ内池尻町6番地

TEL 03-3542-1201
TEL 075-314-3611

マンホールTBジョイント

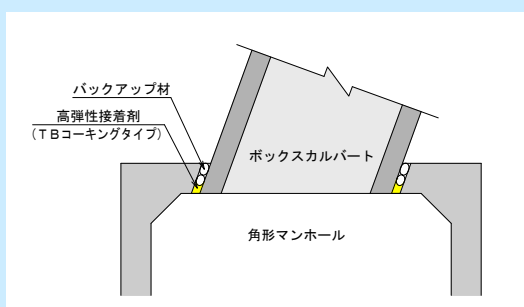


マンホールTBジョイント断面図



※管口のモルタル仕上げを行わない場合は、マンホール内側からの施工も可能です。

円形マンホール + ヒューム管



角形マンホール + 斜め流入BOX

特長

1. レベル2地震動に対応

TB工法の採用により、レベル2地震動による地盤の変位に自在に追随します。

2. 高い水密性

変位後も0.1MPaの水圧に耐える止水性！漏水・浸入水を完全にシャットアウトできます。

3. あらゆる形状・角度の接続管に対応

円形管、矩形渠、台付管など、あらゆる形状のコンクリート製管渠に対応し、どのような取付角度でも接合が可能です。

4. 優れた施工性

マンホールと接続管の隙間に高弾性接着剤を充填するだけの簡易な作業なので、施工性に優れ、工期短縮が図れます。

5. ハイコストパフォーマンス

従来のゴム製マンホール継手に比べて、コストを60%以上削減できます。

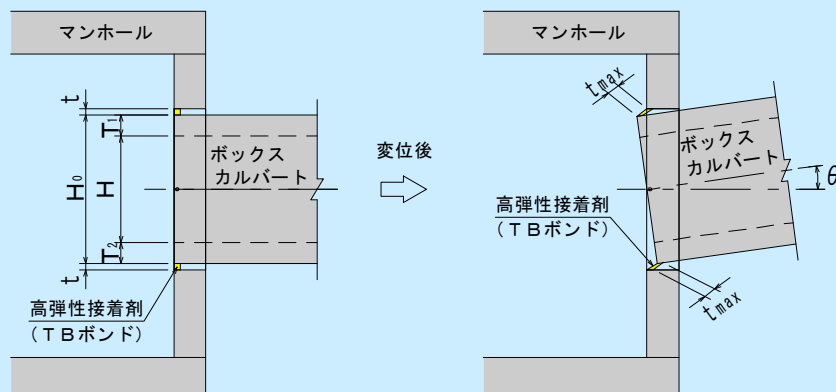
ゴム製可とう継手との概算費用比較例（標準施工、材工共、1箇所当り）

接続管 (mm)	ゴム製可とう継手 (円)	マンホールTBジョイント (円)	コスト削減率 (%)
HPφ400	76,400	30,900	60
HPφ800	153,800	61,300	60
HPφ1200	233,400	68,300	71

耐震性能

① 許容屈曲角

屈曲角の許容値は、高弾性接着剤の変位量が30mmに達した時（30mmの充填幅に対して100%の30mm伸びた時、即ち30mm→60mmになった時）の角度とする。



ボックスカルバートを接続した場合の許容屈曲角の一例

接続函渠寸法 (mm)					高弾性接着剤幅 (mm)			許容屈曲角 θ(度)
内幅 B	内高 H	頂版厚 T1	底版厚 T2	外高 H0	充填幅 t	許容変位量 t×100%	変位後の幅 t max	
600	600	100	100	800	30	30	60	07°11'00"
1000	1000	120	120	1240	30	30	60	04°41'28"
1400	1400	150	150	1700	30	30	60	03°26'34"

② 許容拔出し量

拔出し量（軸方向変位量）の許容値は、高弾性接着剤の充填幅に対する100%の値とする。

高弾性接着剤の充填幅 t = 30mm → 許容拔出し量 30mm

耐震性能確認試験



許容屈曲変位状態における水密性試験結果(ボックスカルバート 500×500)

コーキング幅 (mm)	屈曲角度 (度)	内水圧 (MPa)	保持時間	継手部の 水密性確認
30	5.5	0.1	3分間	漏水なし

許容軸方向変位状態における水密性試験結果(ボックスカルバート 500×500)

コーキング幅 (mm)	変位量 (mm)	内水圧 (MPa)	保持時間	継手部の 水密性確認
30	30	0.1	3分間	漏水なし

施工手順



接続管との隙間にバックアップ材を挿入後、コーキングガンを用いてTBボンドを充填します。



ヘラ等を用いて表面を滑らかに仕上げます。



仕上げ完了後、マスキングテープをはがして終了。

施工事例



角形コ枠カバー6号 + BOX1700×1700



角形コ枠カバー特6号 + BOX1100×1100



角形コ枠カバー特6号 + BOX1600×700

施工実績

(平成27年9月末現在)

No.	発注者	工事場所	工事件名	人孔サイズ	取付函	ジョイント数	施工時期
1	名古屋市上下水道局	愛知県名古屋市中川区 一色新町地内	下之一色西部幹線 下水道工事	6号特厚	BOX 1700×1700	1	平成23年4月
2	秋田市役所	秋田市土崎港北三丁目	下管渠58号公共下水道 築造工事	特殊人孔 1000×1200	HP φ600	2	平成24年9月
3	春日井市役所河川課	愛知県春日井市 春日井IC付近	春日井インター周辺産業 誘導ゾーン排水路整備工事	特6号	BOX 1600×700 BOX 1100×1100	3	平成25年3月
4	岩沼市役所	宮城県岩沼市玉浦地区	平成25年度玉浦西地区 雨水幹線工事(1工区)	特3号	BOX 1000×1000	22	平成25年10月
				特3W号	BOX 600×600 BOX 800×800 BOX 600×600(2ヶ所)		
5	岩沼市役所	宮城県岩沼市玉浦地区	平成25年度玉浦西地区 雨水幹線工事(2工区)	特殊 特3号	BOX 1000×1000 BOX 900×900(3ヶ所)	11	平成25年11月
				特6W号 5号 特4W号	BOX 1400×1400 BOX 1400×1400 BOX 1100×1100 BOX 1100×1100		
6	江南市役所 土木建築課	愛知県江南市村久野町 平松地内	北部中学内雨水貯留施設 建設工事	特4W号 1800×1800	BOX 1000×1300	1	平成26年3月
7	仙台市役所	仙台市若林区 六丁の目地内	仙台高速鉄道東西線 六丁の目工区土木工事	現場打ち 1000×1000	BOX 600×600	2	平成26年3月
8	UR都市機構 本社・震災復興支援室 宮城福島震災復興支援局	宮城県牡鹿郡 女川町地内	女川吐口工区	特6W号 特4W号	BOX 1300×1300 BOX 1100×1100	4	平成26年5月
9	秋田市役所	秋田市土崎港北三丁目	下管渠第45号公共下水道 築造工事	特殊人孔 1000×1200	HP φ600	2	平成26年5月
10	明石市役所	兵庫県明石市西新町	西新町2丁目雨水管 敷設工事	6号	BOX 1900×600	2	平成26年10月
				"	"		平成27年4月
11	八尾市役所 下水道整備課	大阪府八尾市 太田新町7丁目	飛行場南排水区第32工区 下水道工事	角形マンホール 800×800	BOX 400×400	4	平成27年7月
				"	"		平成27年8月
12	相馬市役所	福島県相馬市 細田地区	相馬市公共下水道細田地区 雨水幹線その1工事	6号	BOX 2200×2200	4	平成27年5月
					BOX 2000×2000		平成27年10月
合計 58 ジョイント							

旭コンクリート工業株式会社 お問い合わせ先

(東部東北支社) 東京営業所・横浜営業所・埼玉営業所・千葉営業所・仙台営業所・秋田営業所・茨城営業所
03-3542-1202 045-264-2670 048-662-3511 043-201-2001 022-266-2531 0185-35-3221 0297-45-3616

(西部支社) 京都営業所・阪神営業所・和歌山営業所・金沢営業所・名古屋営業所・滋賀営業所・神戸営業所
075-314-0021 06-4866-5381 073-471-2821 076-232-7701 052-231-8481 075-314-0021 06-4866-5381