

プレキャスト

PCa オープン 調整池



旭コンクリート工業株式会社

<http://www.asahi-concrete.co.jp/>

本社・東部支社 東京都中央区築地1-8-2 TEL 03-3542-1201

西部支社 京都府京都市右京区山ノ内池尻町6 TEL 075-314-3611

問い合わせ先

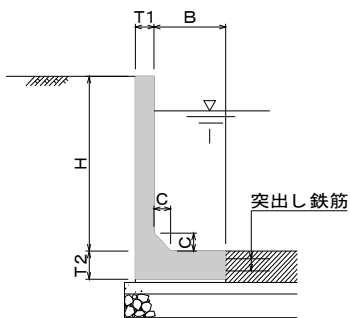
東京営業所 TEL 03(3542)1202 (代)	京都営業所 TEL 075(314)0021 (代)
横浜営業所 TEL 045(264)2670 (代)	滋賀営業所 TEL 075(314)0021 (代)
埼玉営業所 TEL 048(647)1911 (代)	阪神営業所 TEL 06(4866)5381 (代)
千葉営業所 TEL 04(7163)7201 (代)	和歌山営業所 TEL 073(471)2821 (代)
秋田営業所 TEL 0185(35)3221 (代)	金沢営業所 TEL 076(232)7701 (代)
仙台営業所 TEL 022(266)2531 (代)	名古屋営業所 TEL 052(231)8481 (代)
茨城出張所 TEL 0297(45)3616 (代)	神戸出張所 TEL 06(4866)5381 (代)

PCaオープン調整池は、宅地造成等に伴う雨水流出の抑制を目的とした洪水調整池であり、都市部に於いても、高速道路等の高架下スペースを有効利用して構築することができます。

PCaオープン調整池は、現場に合わせた平面形状で設計ができることから、土地を無駄なく利用できます。施工は、外周のL型プレキャストブロックをボルト等で組み立てた後、底板部にコンクリートを打設します。

【設計条件】

- 上載荷重 $Q=10\text{kN/m}^2$
- 土の単位体積重量 $W=19\text{kN/m}^3$
- 土の内部摩擦角 $\phi=30^\circ$
- 土圧算定 試行くさび法
- 設計基準強度 $f'_{ck}=30\text{N/mm}^2$ 以上
- 内水位 8割水深



寸法表

H (mm)	B (mm)	T1 (mm)	T2 (mm)	C (mm)	L (mm)	突出し鉄筋 径・ピッチ	参考質量 (kg)	
1500	650	150	190	150	4000	D13@25 ○ シングル	3,727	
1600							3,871	
1700							4,015	
1800							4,159	
1900							4,303	
2000	5,446							
2100	730	170	240			2000	D13@25 ○ ダブル	5,609
2200								5,772
2300								5,935
2400								6,098
2500				4,199				
2600	900	220	280	2000	D13@25 ○ ダブル	4,305		
2700						4,410		
2800						D16@25 ○ ダブル	4,516	
2900							4,622	
3000							4,727	

注) 呼び長さLは、L=4000mmをL=2000mmとすることもできる。

PCa オープン調整池据付歩掛

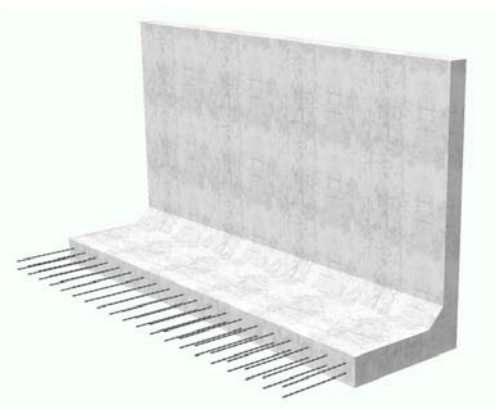
10 m当たり

擁壁高さ	単位	1パーティー	1.0mを超え2.0m以下		2.0mを超え3.5m以下	
			L=2m	L=4m	L=2m	L=4m
ブロック1個の長さ						
1日当たりの施工量	m		38	52	30	40
土木一般世話役	人	1	0.26	0.19	0.33	0.25
ブロック工	人	1	0.26	0.19	0.33	0.25
普通作業員	人	3	0.79	0.58	1	0.75
鉄筋コンクリートL型擁壁	個		5.0	2.5	5.0	2.5
ラフテレンクレーン賃料(25t)	日	1	0.26	0.19	0.33	0.25
諸雑費	%		16	22	16	22

注) 諸雑費は、敷きモルタルの費用であり、労務費、賃料及び運転経費の合計額に上表の乗率を乗じた金額を上限として計上する。

樹脂目地及び縦方向連結鋼材等は別途計上する。

L=2mの歩掛は国土交通省土木工事積算基準 プレキャスト擁壁を参考 1日当たりの最大施工量以下の場合は1パーティー当たりを計上する。



接合部詳細図

