

耐震性ANB可とうジョイント

本社・東部支社 〒104-0045 東京都中央区築地1丁目8番2号
TEL 03(3542)1201 (代) FAX 03(3545)1207

営業所

- 東京営業所 〒104-0045 東京都中央区築地1丁目8番2号
TEL 03(3542)1202 (代) FAX 03(3545)5351
- 横浜営業所 〒231-0033 神奈川県横浜市中区長者町5丁目85番(明治安田生命ラジオ日本ビル8F)
TEL 045(264)2670 (代) FAX 045(261)0670
- 埼玉営業所 〒331-0812 埼玉県さいたま市北区宮原町3丁目586番(サニクス21A-301)
TEL 048(662)3511 (代) FAX 048(654)5533
- 千葉営業所 〒260-0016 千葉県千葉市中央区栄町35-14(FC千葉ビル6F)
TEL 043(201)2001 (代) FAX 043(201)2003
- 秋田営業所 〒010-0341 秋田県男鹿市船越字内子294番地(秋田工場内)
TEL 0185(35)3221 (代) FAX 0185(35)3222
- 仙台営業所 〒980-0011 宮城県仙台市青葉区上杉3丁目3番21号(上杉NSビル2F)
TEL 022(266)2531 (代) FAX 022(267)0959
- 茨城出張所 〒302-0108 茨城県守谷市松並1964-1(茨城工場内)
TEL 0297(45)3616 (代) FAX 0297(45)0239

工場

関東工場 茨城工場 秋田工場 仙台工場

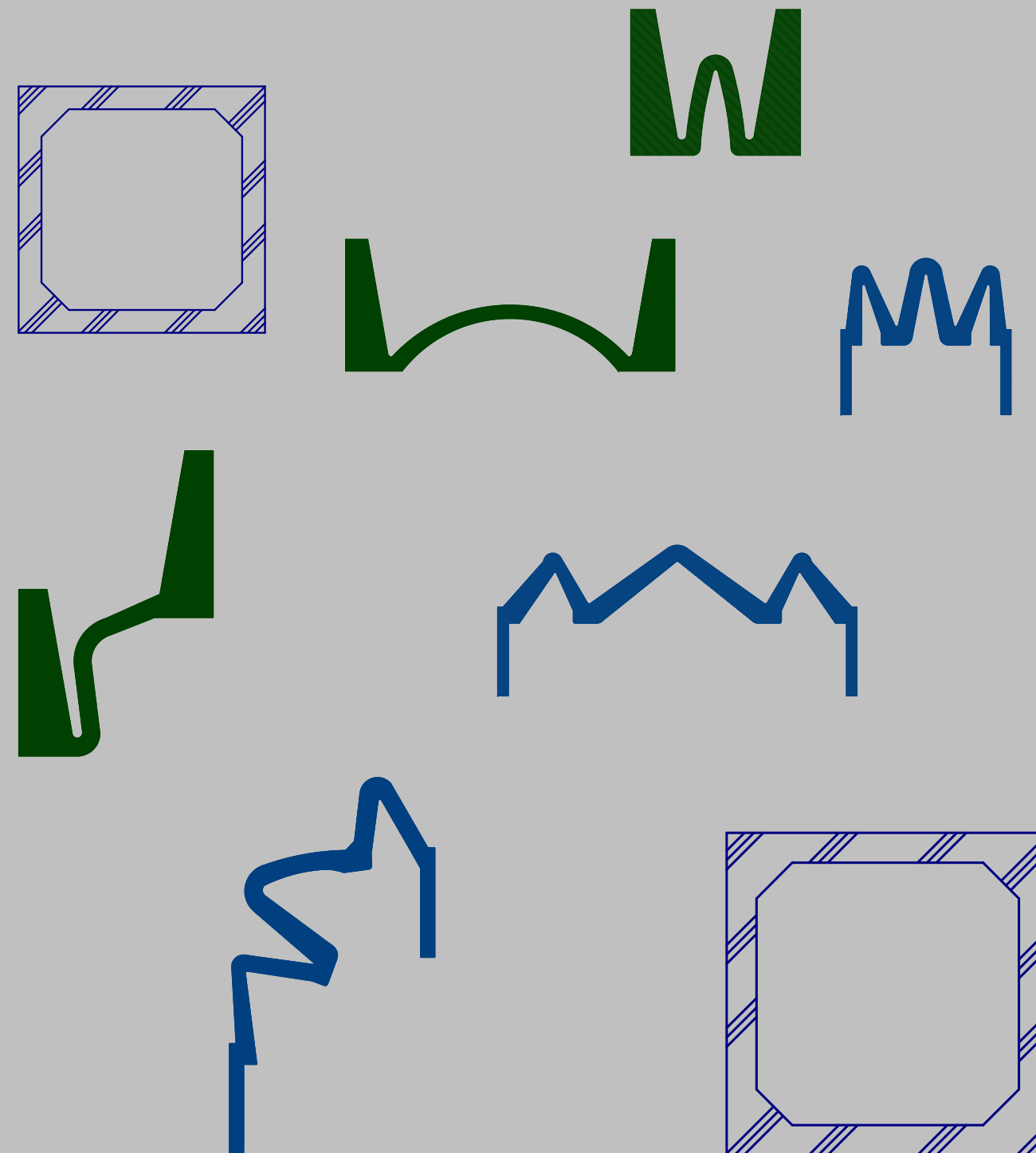
西部支社 〒615-0072 京都府京都市右京区山ノ内池尻町6番地
TEL 075(314)3611 (代) FAX 075(314)3677

営業所

- 京都営業所 〒615-0072 京都府京都市右京区山ノ内池尻町6番地
TEL 075(314)0021 (代) FAX 075(314)1631
- 滋賀営業所 〒615-0072 京都府京都市右京区山ノ内池尻町6番地
TEL 075(314)0021 (代) FAX 075(314)1631
- 阪神営業所 〒532-0003 大阪府大阪市淀川区宮原4丁目3番12号(新大阪明幸ビル5階)
TEL 06(4866)5381 (代) FAX 06(4866)5387
- 和歌山営業所 〒640-8341 和歌山県和歌山市黒田1丁目1番19号(阪和第1ビル5F)
TEL 073(471)2821 (代) FAX 073(471)2847
- 金沢営業所 〒920-0031 石川県金沢市広岡1丁目10番9号(クオリティシャトウ102号室)
TEL 076(232)7701 (代) FAX 076(232)7705
- 名古屋営業所 〒460-0003 愛知県名古屋市中区錦1丁目6番地5号(名古屋錦シティビル7F)
TEL 052(231)8481 (代) FAX 052(201)8350
- 神戸出張所 〒532-0003 大阪府大阪市淀川区宮原4丁目3番12号(新大阪明幸ビル5階)
TEL 06(4866)5381 (代) FAX 06(4866)5387

工場

和歌山工場 滋賀工場 湖東工場 春日井工場
恵那工場 兵庫工場 綾部工場



旭コンクリート工業株式会社

本社 東京都中央区築地1-8-2 TEL 03-3542-1201



旭コンクリート工業株式会社

■ 概要

ANB可とうジョイントは、地下に連続して埋設し、下水道、水路及び地下道等を構築するボックスカルバートにおいて、地震等により不同沈下が発生した場合にも、ボックスカルバート継手部の損傷を防ぎ、流下能力や地下道の機能を維持することを目的としています。

■ 特長

可とう性

可とうジョイントゴムの弾力性に加え、伸縮可能な波形形状をしているので、不同沈下発生時にも可とうジョイントが周辺地盤の変位に追随します。

耐久性

可とうジョイントゴムは、耐久性に優れたスチレンブタジエンラバーを使用しています。

止水性

可とうジョイントゴムのボックスカルバートへの取付けは水膨張スポンジゴムを介してボルトで締付けるので、水密性に優れています。

施工性

ボルトで締付ける構造なので、取付けが容易で特殊な道具を必要としません。

経済性

シンプルな構造なので安価で経済性に優れています。

■ 可とうジョイントゴムの物性

項目	単位	規格値	試験方法
硬さ	度	65±5	JIS K 6523
引張硬さ	MPa	14.7以上	JIS K 6251
伸び	%	400以上	
硬さ変化	—	0~+7	JIS K 6257 (70℃×96Hr)
引張強さ変化率	%	-20以下	
伸び変化率	%	-30~+10	

■ ANB可とうジョイントⅡの施工手順

可とう部1本目製品



可とうジョイントゴム

可とう部2本目接続



全ねじボルトに可とうジョイントゴムを通した状況

可とう部接続状況



全ねじボルト
押えプレート

バックアップ材



バックアップ材取付け

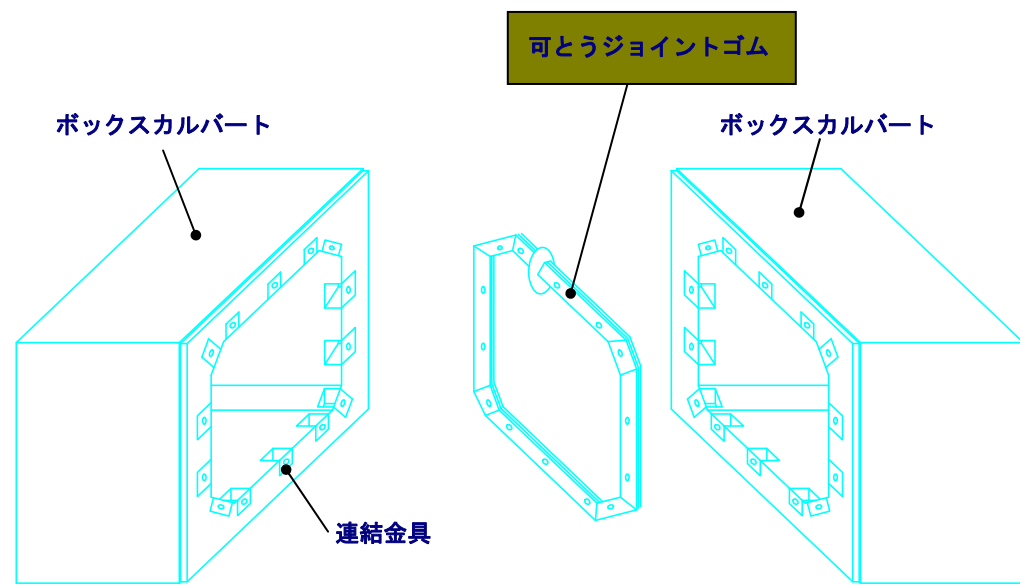
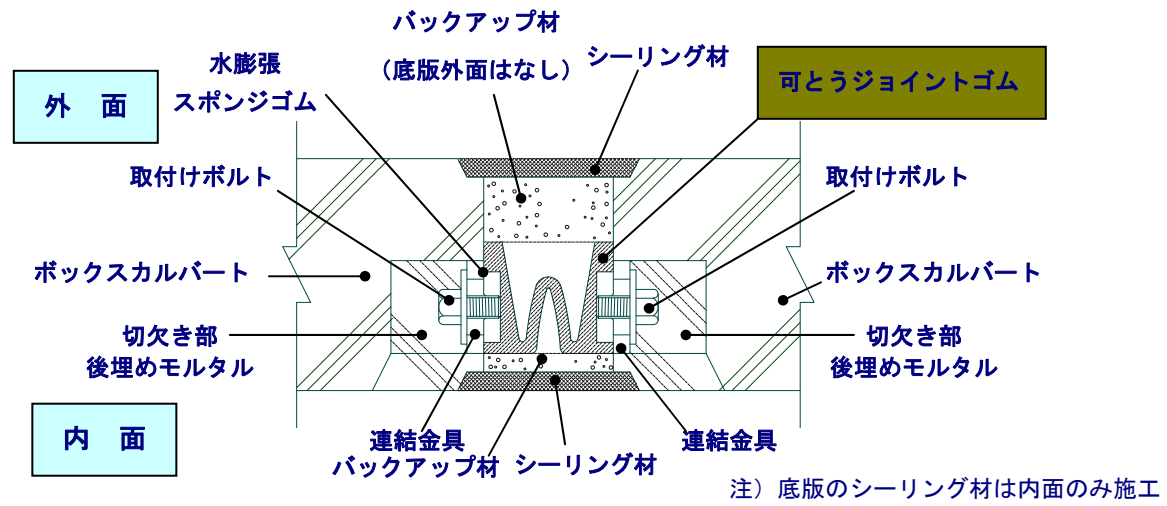
シーリング材施工



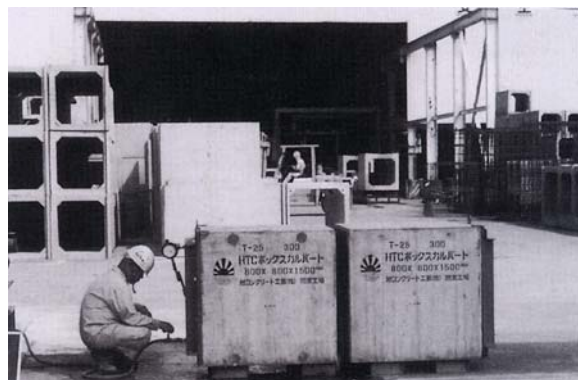
可とうジョイントゴム
施工完了



■ ANB可とうジョイント I 部材厚 125mm未満のボックスカルバートに対応

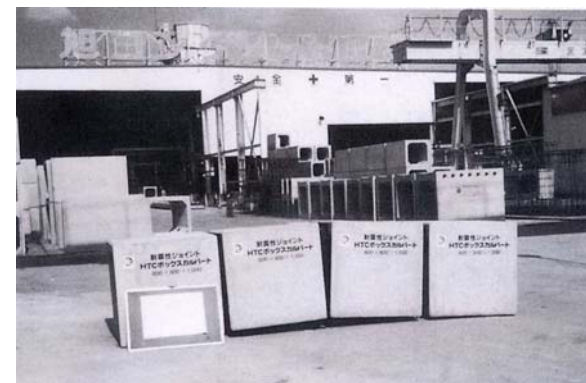


■ 性能試験



水密性試験

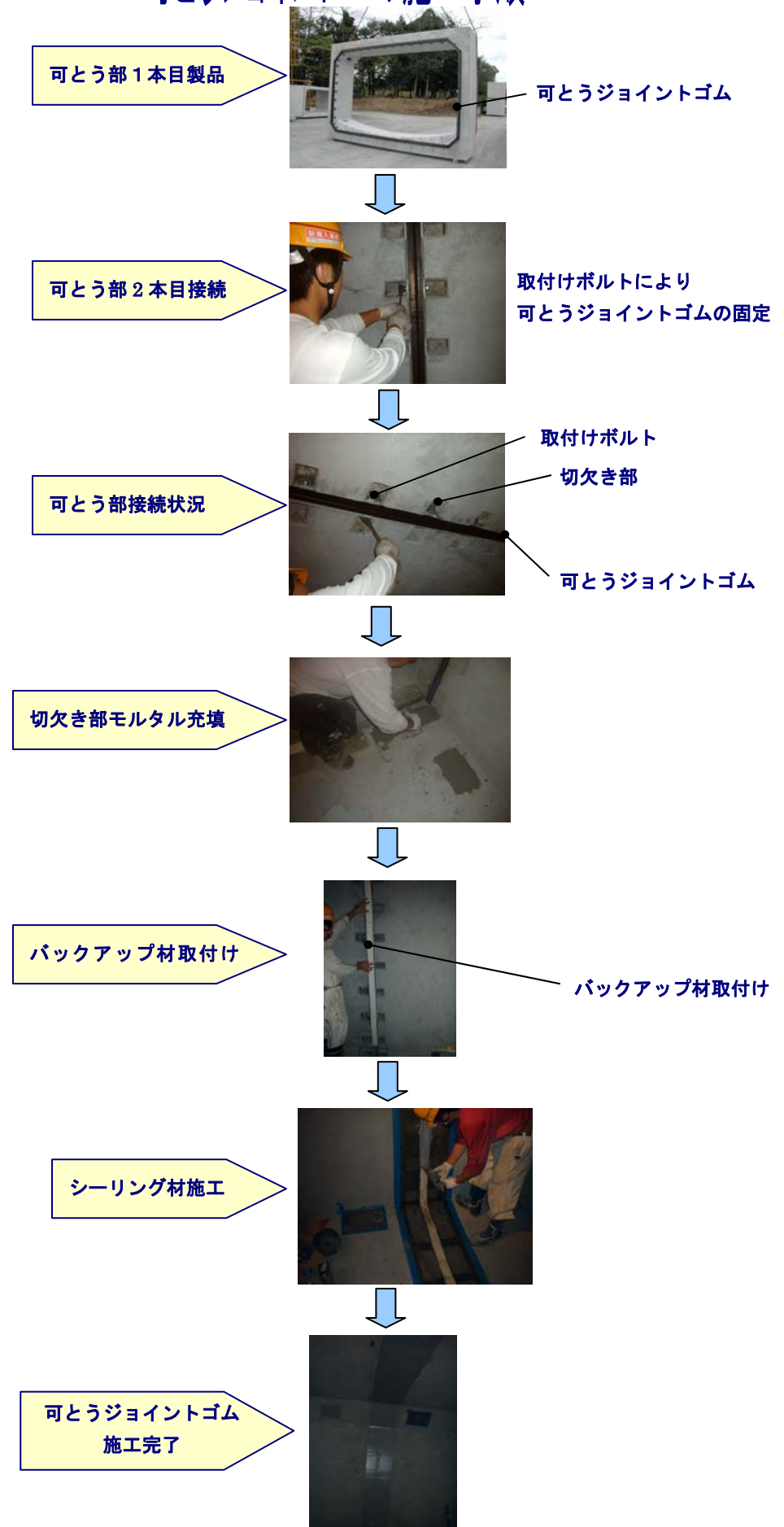
可とう部	内水圧	結果
継手部の変形がない状態 継手間隔 70mm	0.15MPa	異常なし



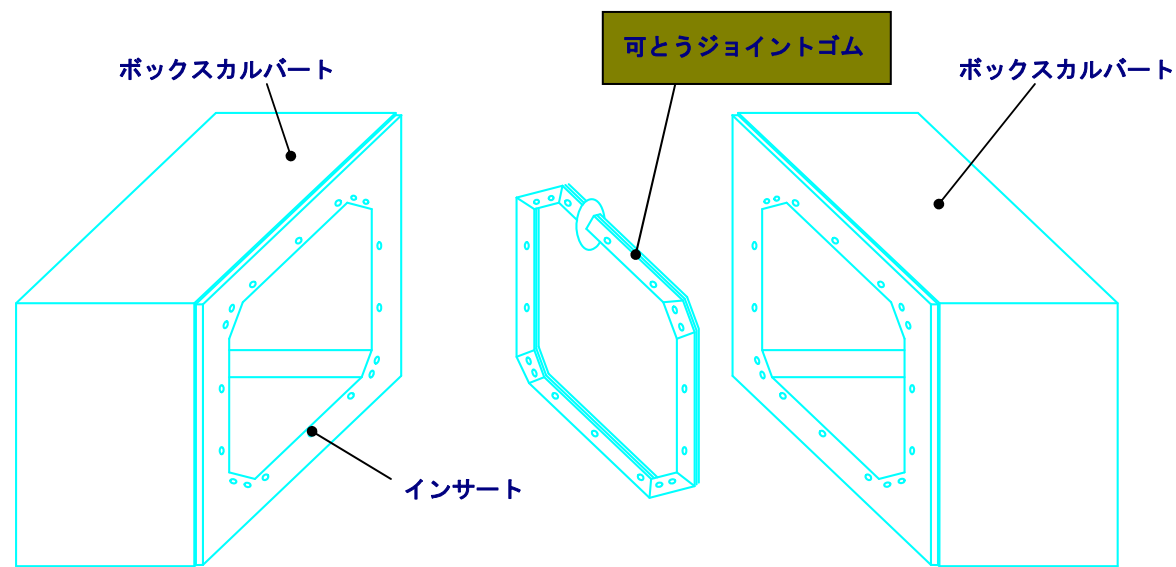
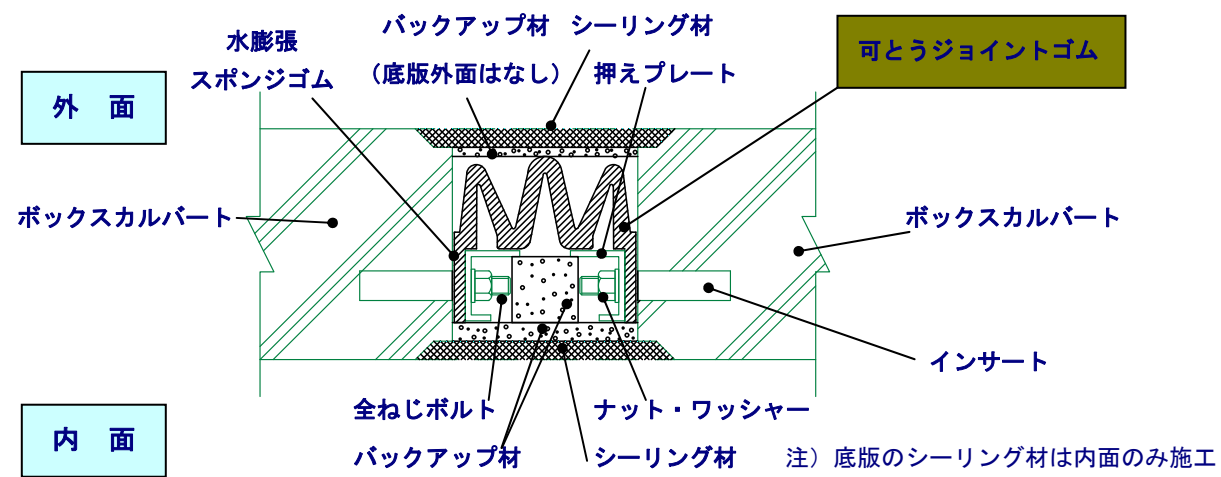
可とう性試験

可とう部	結果
水平変位 -20mm、+80mm せん断変位 上下各 50mm	異常なし

■ ANB可とうジョイント I の施工手順

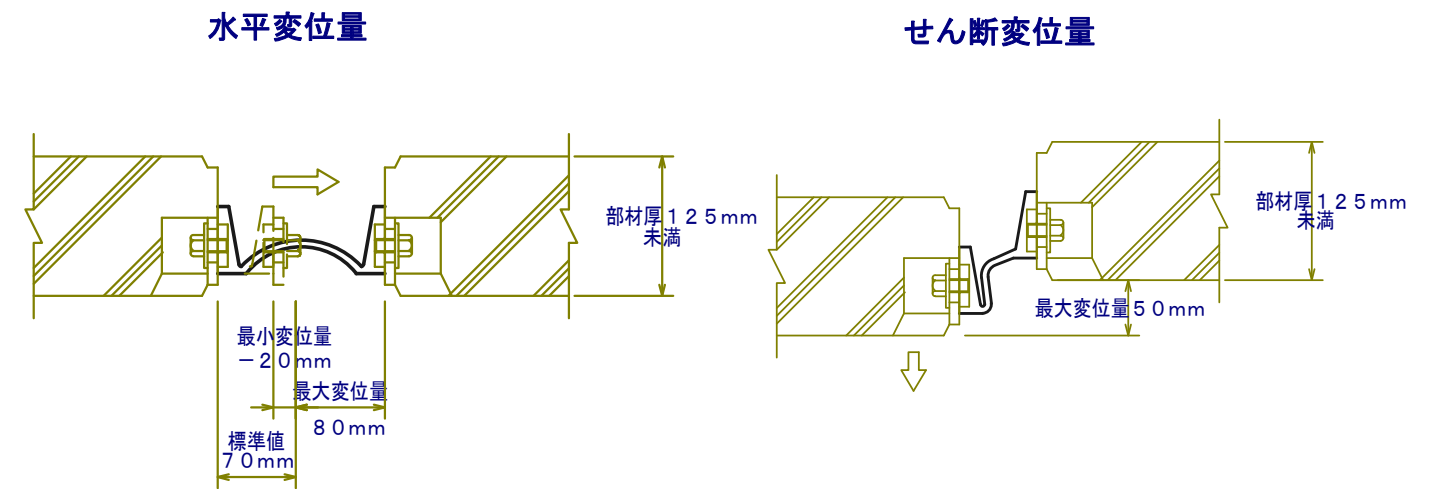


■ ANB可とうジョイントⅡ 部材厚 125mm以上のボックスカルパートに対応

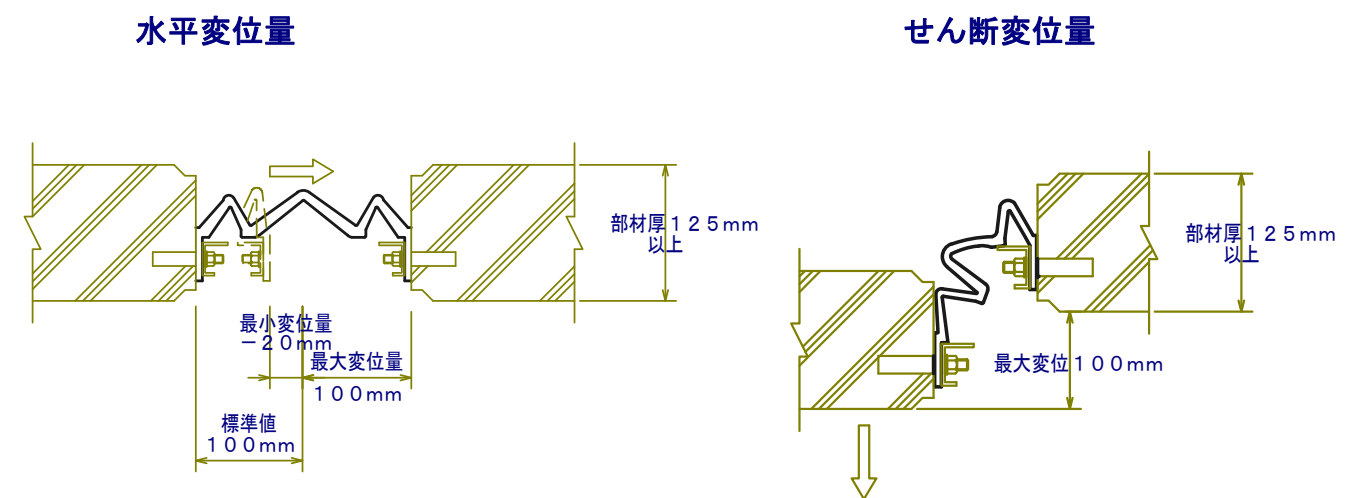


■ ANB可とうジョイントの変位性能

ANB可とうジョイントⅠ 部材厚 125mm未満対応



ANB可とうジョイントⅡ 部材厚 125mm以上対応



■ 性能試験



水密性試験

可とう部	内水圧	結果
水平変位-20mm、+100mm せん断変位 上下各 100mm	0.10MPa	異常なし



水平変位確認試験

せん断変位確認試験

可とう性試験

可とう部	結果
水平変位-20mm、+100mm せん断変位 上下各 100mm	異常なし