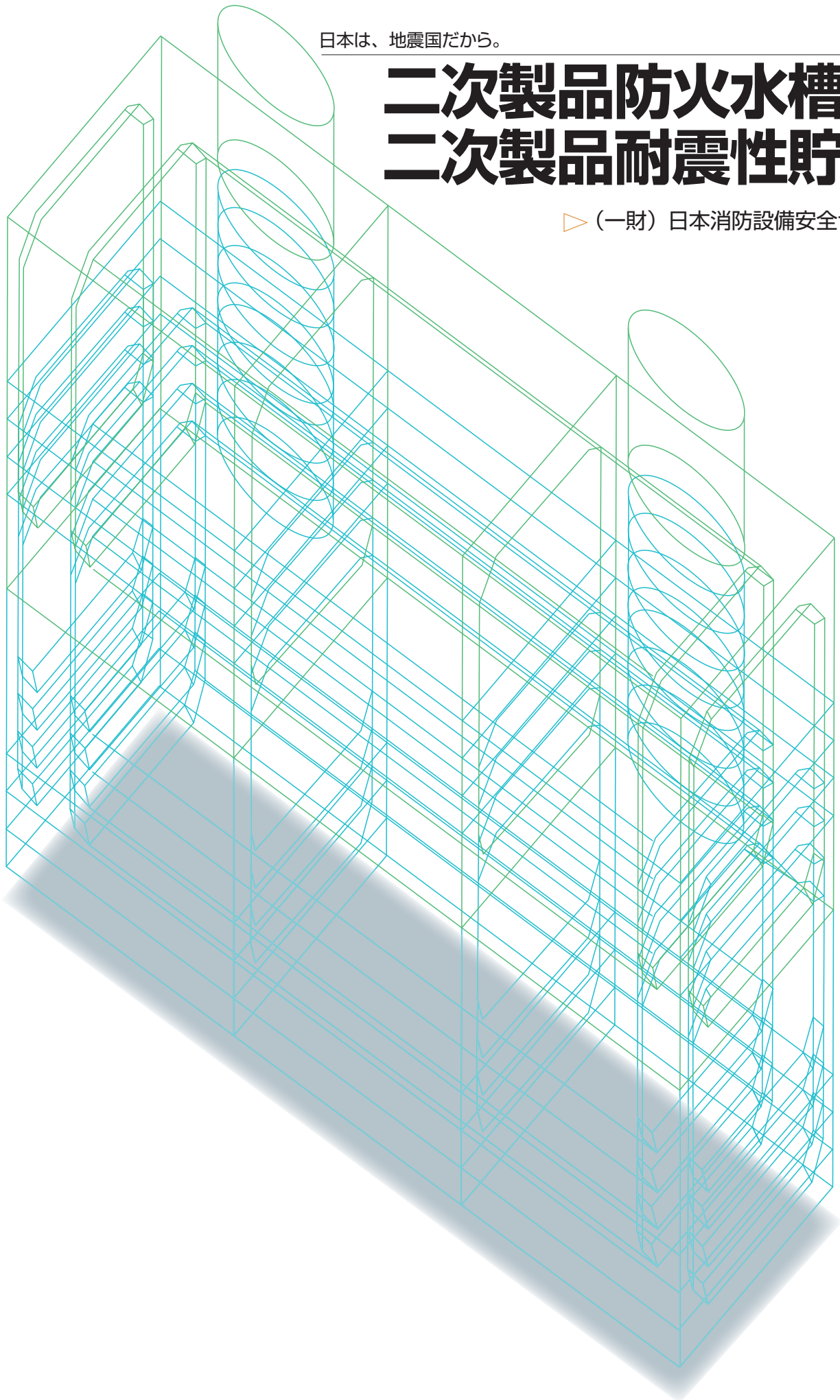


日本は、地震国だから。

二次製品防火水槽 二次製品耐震性貯水槽

▷ (一財) 日本消防設備安全センター認定



旭コンクリート工業株式会社
(PC耐震性防火水槽協会会員)

阪神・淡路大震災。そのとき防火水槽は？

1995年1月17日に発生した阪神・淡路大震災は、

大都市地域を襲った直下型地震であり、神戸市を中心に壊滅的被害をもたらしました。

当社は、直ちに同地域に設置された防火水槽認定製品を調査しましたが、認定製品本体に係わる被害は皆無でした。

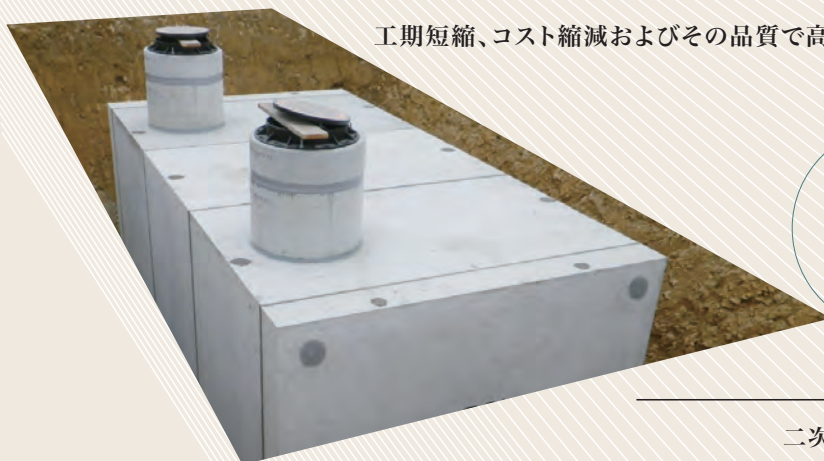
この調査結果は、水槽本体の耐震性における現在の設計基準の確かさを示すものです。

水平震度0.288、鉛直震度0.144という設計基準は十分に安全なものであり、

かつ優れた性能を発揮するものであることが立証されたわけです。

旭コンクリート工業(株)の防火水槽製品群は、現在、すでに多方面で採用され、

工期短縮、コスト縮減およびその品質で高い評価を得ています。



つまり、品質は
保証済みです。

二次製品防火水槽(40^m型)及び

二次製品耐震性貯水槽(20^m型・40^m型・60^m型・100^m型)は、

(一財)日本消防設備安全センターが定めた

厳しい規程・基準に合格した認定製品の総称です。

規程・基準の主体は品質管理を目的としたものであります。

したがって、認定製品は高品質が保証された製品として

安心してご使用いただけるものです。

だから、選ばれています。

◎すば抜けた耐震性

震度法(水平震度0.288、鉛直震度0.144)により耐震設計された製品です。

◎完璧な止水

各製品のジョイント部は止水材、ポリウレタン系シーリング材により、漏水を完全にシャットアウト。

◎認定工場で一貫生産

厳しい品質管理のもと、設備が整った工場生産される、均一で高品質な製品です。

◎組み立ての簡易性

各製品はPC鋼棒により一体化され、組み立てはスムーズです。

◎工期短縮

すべてが工場製品ですから、工期を大幅に短縮できます。

			設置場所の区分			
形状	容量	土かぶり(m)	 I型 上載荷重10kN/m ²	 II型 自動車荷重200kN	 III型 自動車荷重250kN	
二次製品防火水槽		40m ³	0.0~1.0	防-84099号 ASH-322-I型 P-1.0		
			0.0~1.5	防-84100号 ASH-322-I型 P-1.5	防-84100号 ASH-322-II型 P-1.5	
			0.1~1.0	防-84100-1号 ASH-322-I型 N-0.1/1.0	防-84100-1号 ASH-322-II型 N-0.1/1.0	
			0.4~1.0			防-84100-1号 ASH-322-III型 N-0.4/1.0
			0.6~1.3			防-84100号 ASH-322-III型 P-0.6/1.3
二次製品耐震性貯水槽		20m ³	0.1~1.0	耐-18009号 ASH322C-I型 N-0.1/1.0	耐-18009号 ASH322C-II型 N-0.1/1.0	
			0.4~1.0			耐-18009号 ASH322C-III型 N-0.4/1.0
		40m ³	0.0~1.0	耐-00010号 ASH322C-I型 P-1.0		
			0.0~1.5		耐-00011号 ASH322C-II型 P-1.5	
			0.1~1.0	耐-00011-1号 ASH322C-I型 N-0.1/1.0	耐-00011-1号 ASH322C-II型 N-0.1/1.0	
			0.1~1.5			耐-00011号 ASH322C-III型 P-1.5
		60m ³ ∪ 90m ³	0.0~1.0	耐-96016号 ASH322C-I型 P-1.0		
			0.1~1.0	耐-96017-1号 ASH322C-I型 N-0.1/1.0	耐-96017-1号 ASH322C-II型 N-0.1/1.0	
			0.1~1.5			耐-96017号 ASH322C-III型 P-1.5
			0.4~1.0			耐-96017-1号 ASH322C-III型 N-0.4/1.0
		100m ³	0.0~1.0	耐-09101号 ASH322C-I型 P-1.0		
			0.1~1.0	耐-09102-1号 ASH322C-I型 N-0.1/1.0	耐-09102-1号 ASH322C-II型 N-0.1/1.0	
			0.1~1.5			耐-09102号 ASH322C-III型 P-1.5
			0.4~1.0			耐-09102-1号 ASH322C-III型 N-0.4/1.0
	20m ³	0.1~1.55	耐-18008号 ASH220C-I型 N-0.1/1.55	耐-18008号 ASH220C-II型 N-0.1/1.55		
		0.4~1.55			耐-18008号 ASH220C-III型 N-0.4/1.55	
	40m ³	0.1~1.55	耐-11001-1号 ASH220C-I型 N-0.1/1.55	耐-11001-1号 ASH220C-II型 N-0.1/1.55		
		0.4~1.55			耐-11001-1号 ASH220C-III型 N-0.4/1.55	
	60m ³ 90m ³	0.1~1.5	耐-98121号 ASH492C-I型 P-1.5 (2連)		耐-98121号 ASH492C-III型 P-1.5 (2連)	
	100m ³	0.1~1.5	耐-09103号 ASH492C-I型 P-1.5 (2連)		耐-09103号 ASH492C-III型 P-1.5 (2連)	

構造図

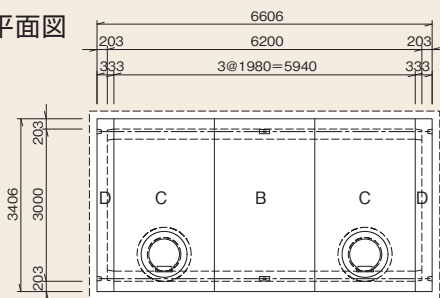
歩掛



二次製品防火水槽、二次製品耐震性貯水槽(40m³型)

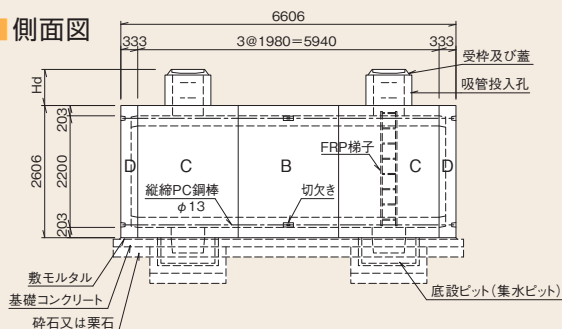
40m³

■ 平面図

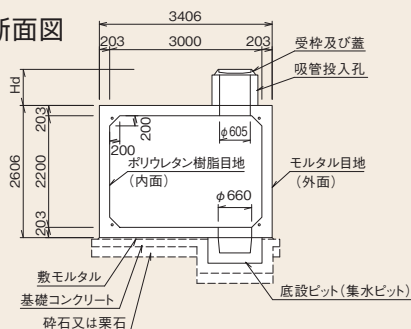


- 注 1) ピットの名称は、二次製品防火水槽では底設ピットと呼び、二次製品耐震性貯水槽では集水ピットと呼びます。
 2) 底設ピットの内高さは300mmの1種類のみです。
 3) 集水ピットの内高さは100mmと300mmの2種類があります。

■ 側面図



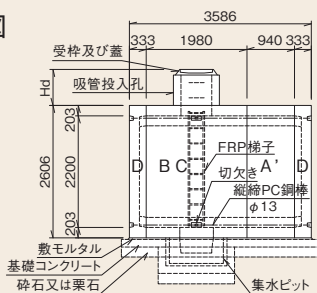
■ 断面図



二次製品耐震性貯水槽(20m³型)

20m³

■ 側面図



- 注 集水ピットの内高さは100mmと300mmの2種類があります。

据付工事歩掛

種別	容量による区分	容量 (m ³)	据付工				縦締工		グラウト工			目地工				据付所要 日数		
			世話役	特殊作業員	普通作業員	レッカー車	PC鋼棒	特殊作業員	普通作業員	グラウト材	特殊作業員	普通作業員	ポリウレタン樹脂 (内側)	無機モルタル (連結部)	モルタル (外側)		防水工	その他消耗品 (仮設用20%)
			人	人	人	時間	m	人	人	ℓ	人	人	kg	m ³	m ³		人	式
二次製品防火水槽 二次製品耐震性貯水槽	40m ³ 型	40	2.0	3.3	2.9	8	26.12	1.5	1.5	20.4	0.5	1.0	32.3	0.021	0.006	2.0	1.0	2.0
二次製品耐震性貯水槽	20m ³ 型	20	2.0	2.6	2.3	8	14.3	1.5	1.2	10.4	0.5	1.0	22.3	0.021	0.006	2.0	1.0	2.0

■ 容量別製品組合せ表

容量による区分	容量	組合せ(配列)例	ブロック数							製品延長(m)		参考質量(t) ピット・投入孔除く
			A	A'	B	C	BC	D	計	外長さ	内長さ	
40m ³ 型	40m ³	[D C B C D]	-	-	1	2	-	2	5	6.606	6.200	44.929
20m ³ 型	20m ³	[D BC A' D]	-	1	-	-	1	2	4	3.586	3.180	27.458

※底設ピット(集水ピット)、吸管投入孔の設置位置等、製品の組合せ方法についてはご相談下さい。
 ※ブロック名は、各ブロックの説明(頁6)をご参照下さい。

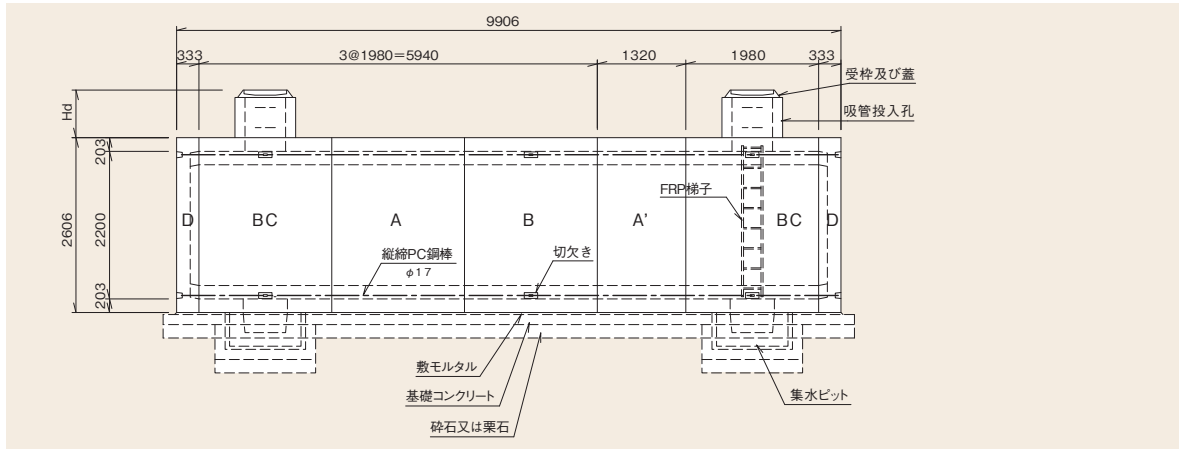
● 構造図

● 歩掛



二次製品耐震性貯水槽(60m³型)

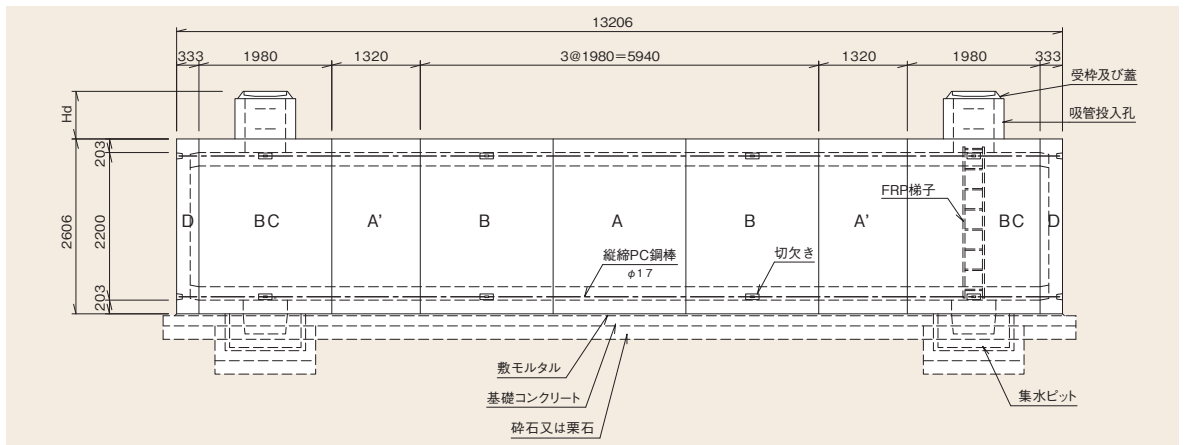
60m³



据付工事歩掛

種別	容量による区分	容量 (m ³)	据付工				縦締工			グラウト工			目地工				据付所要 日数	
			世話役	特殊 作業員	普通 作業員	レッカー車	PC鋼棒	特殊 作業員	普通 作業員	グラウト材	特殊 作業員	普通 作業員	ポリウレタン (内側)	無収縮モルタル (連結部)	モルタル (外側)	防水工		その他消耗品 (左記材料20%)
			人	人	人	時間	m	人	人	ℓ	人	人	kg	m ³	m ³	人		式
二次製品 耐震性貯水槽	60m ³ 型	60	2.6	5.0	4.4	12	39.18	2.2	2.3	26.4	0.5	1.0	45.1	0.045	0.008	2.5	1.0	3.0

80m³



据付工事歩掛

種別	容量による区分	容量 (m ³)	据付工				縦締工			グラウト工			目地工				据付所要 日数	
			世話役	特殊 作業員	普通 作業員	レッカー車	PC鋼棒	特殊 作業員	普通 作業員	グラウト材	特殊 作業員	普通 作業員	ポリウレタン (内側)	無収縮モルタル (連結部)	モルタル (外側)	防水工		その他消耗品 (左記材料20%)
			人	人	人	時間	m	人	人	ℓ	人	人	kg	m ³	m ³	人		式
二次製品 耐震性貯水槽	60m ³ 型	80	3.1	6.6	5.8	16	52.32	2.9	3.0	35.4	0.5	1.0	56.0	0.057	0.011	3.3	1.0	3.0

■ 容量別製品組合せ表

容量による区分	容量	組合せ(配列)例	ブロック数							製品延長(m)		参考質量(t) ビット投入孔除く
			A	A'	B	C	BC	D	計	外長さ	内長さ	
60m ³ 型	60m ³	D BC A B A' BC D	1	1	1	-	2	2	7	9.906	9.500	64.367
	70m ³	D BC A' B A' B BC D	-	2	2	-	2	2	8	11.226	10.820	72.142
	80m ³	D BC A' B A B A' BC D	1	2	2	-	2	2	9	13.206	12.800	83.805
	90m ³	D C B A B A B BC D	2	-	3	1	1	2	9	14.526	14.120	91.581

※集水ビット、吸管投入孔の設置位置等、製品の組合せ方法についてはご相談下さい。
※ブロック名は、各ブロックの説明(頁6)をご参照下さい。

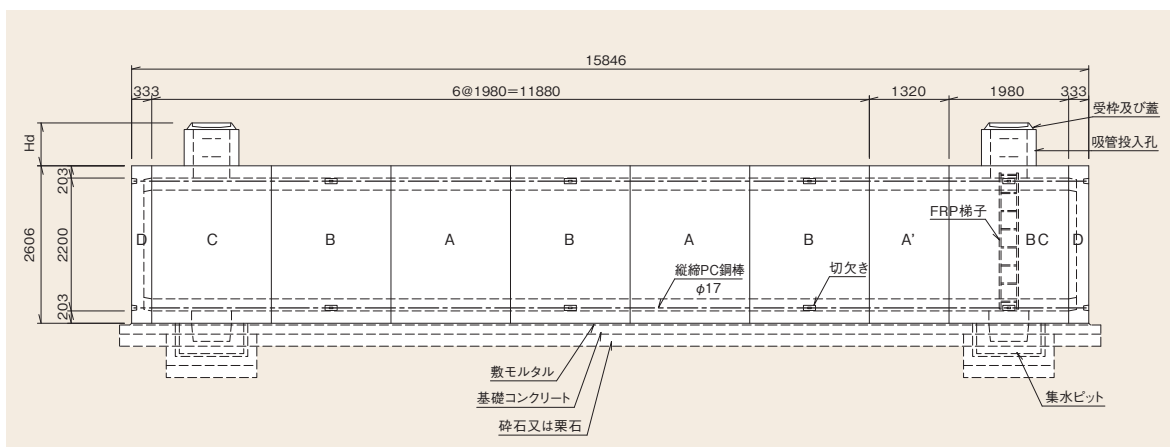
● 構造図

● 歩掛



二次製品耐震性貯水槽(100^m型)

100^m



据付工事歩掛

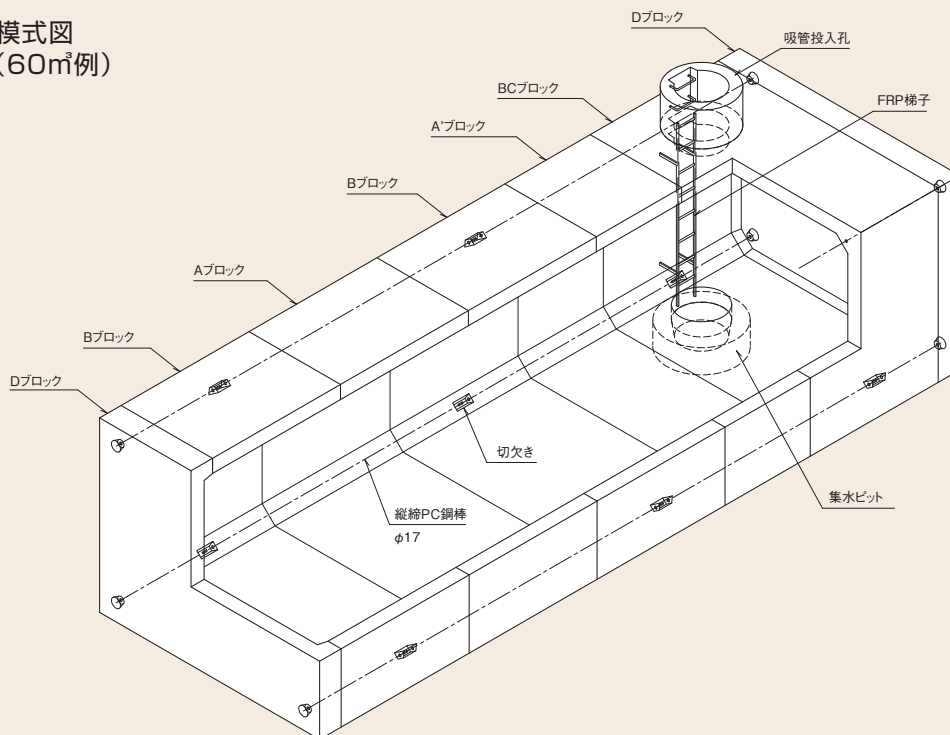
種別	容量による区分	容量 (m ³)	据付工				縦縮工			グラウト工			目地工				据付所要 日数	
			世話役	特殊 作業員	普通 作業員	レッカー車	PC鋼棒	特殊 作業員	普通 作業員	グラウト材	特殊 作業員	普通 作業員	ポリウレタン (内側)	剛性モルタル (連結部)	モルタル (外側)	防水工		その他消耗 (左記材率20%)
			人	人	人	時間	m	人	人	ℓ	人	人	kg	m ³	m ³	人		式
二次製品 耐震性貯水槽	100m ³ 型	100	3.5	7.9	7.0	20	62.88	3.5	3.6	43.1	0.5	1.0	60.5	0.057	0.013	3.7	1.0	4.0

■ 容量別製品組合せ表

容量による区分	容量	組合せ(配列)例	ブロック数							製品延長(m)		参考質量(t) ビット、投入孔除く
			A	A'	B	C	BC	D	計	外長さ	内長さ	
100m ³ 型	100m ³	D C B A B A B A' BC D	2	1	3	1	1	2	10	15.846	15.440	99.356

※集水ビット、吸管投入孔の設置位置等、製品の組合せ方法についてはご相談下さい。
※ブロック名は、各ブロックの説明(頁6)をご参照下さい。

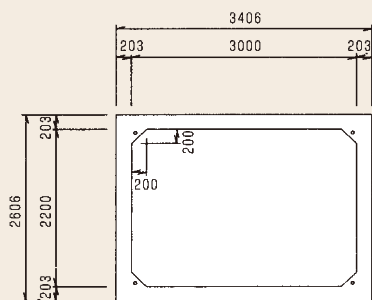
■ 模式図 (60^m例)



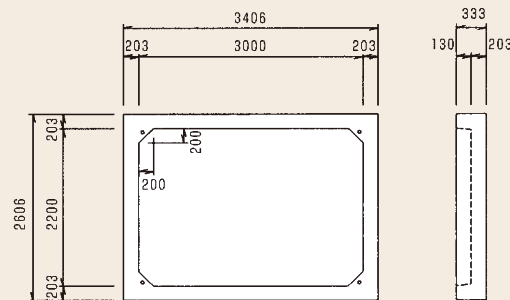
製品図



■ Aブロック, A'ブロック, Bブロック

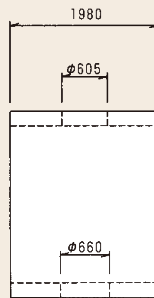
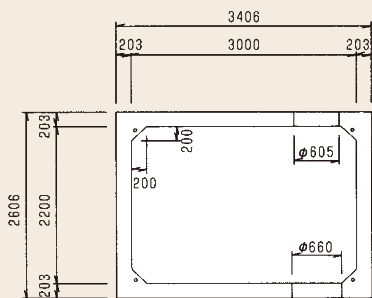


■ Dブロック

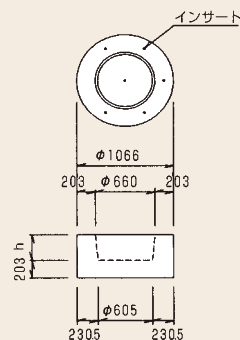


()内の数値はA'ブロック

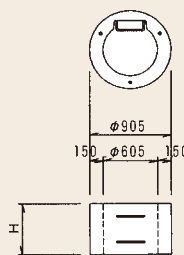
■ Cブロック, BCブロック



■ 底設ビット (集水ビット)



■ 吸管投入孔



※h、Hの寸法は下表を参照

■ 各ブロックの参考質量

ブロック	参考質量(kg)
Aブロック, Bブロック	11,663
Cブロック, BCブロック	11,345
A'ブロック(940)	5,537
A'ブロック(1320)	7,775
Dブロック	5,288
底設ビット (集水ビット)	
h=300	888
h=100	598
吸管投入孔	
H=290	243
H=590	495

注 1) ビットの名称は、二次製品防火水槽では底設ビット、二次製品耐震性貯水槽では集水ビットと呼びます。

2) 吸管投入孔の高さは任意に設定できます。

3) 底設ビットの内高さは300mmの1種類のみです。

4) 集水ビットの内高さは100mmと300mmの2種類があります。

5) A'ブロック長さ940mmは20㎡、1320mmは60㎡~100㎡に使用します。

■ 各ブロックの説明

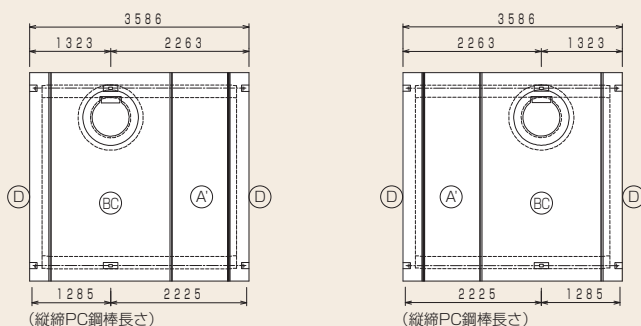
Aブロック	標準部材
A'ブロック	短尺部材 (長さ 940 mm、1320 mm)
Bブロック	PC 鋼棒連結用の切欠きを設けた部材
Cブロック	頂版に吸管投入孔用、底版に底設ビット (集水ビット) 用の開口を設けた部材
BCブロック	Cブロックに PC 鋼棒連結用の切欠きを設けた部材
Dブロック	背面版部材

※他にも、20㎡以外は吸管投入孔のみ、底設ビット(集水ビット)のみの部材もご用意できます。

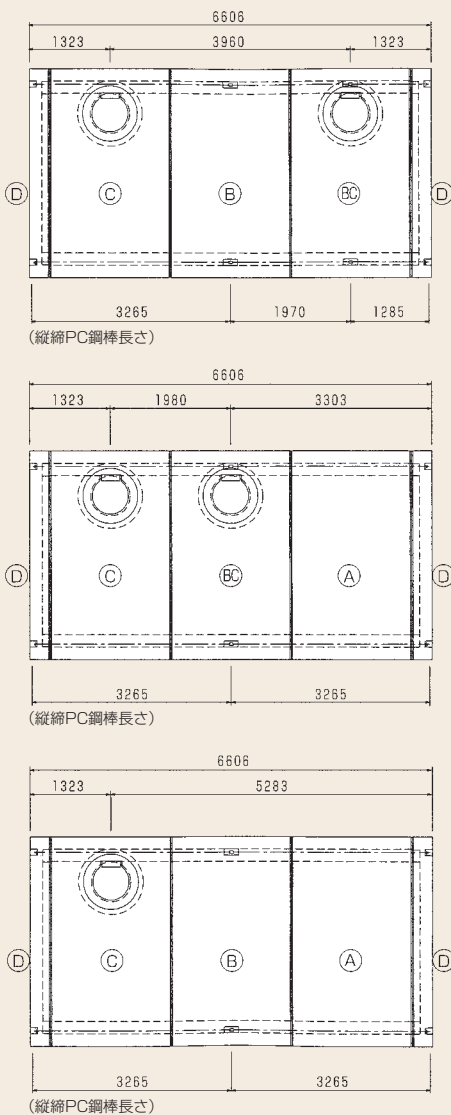
● 組合せ例



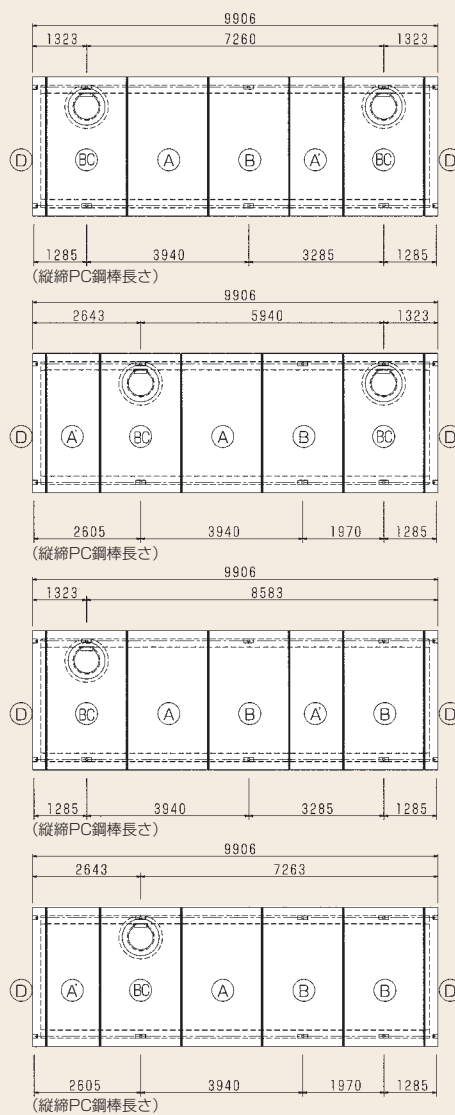
20m³



40m³



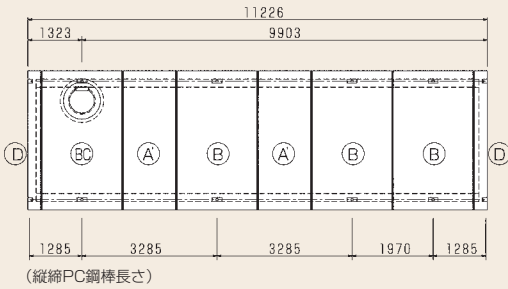
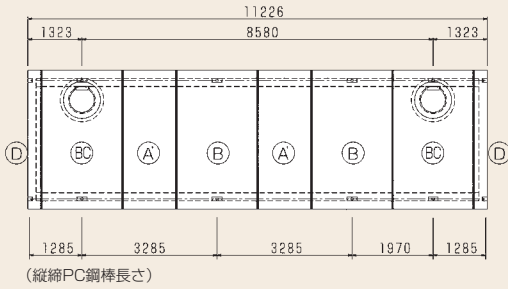
60m³



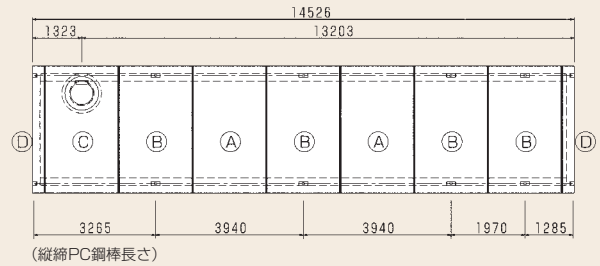
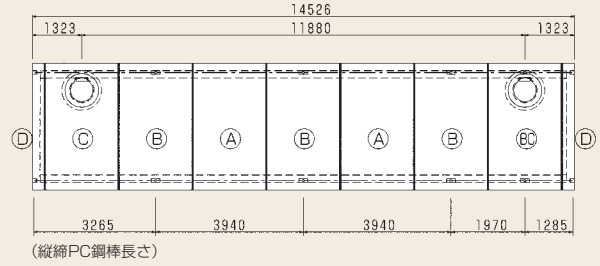
ブロックの配置について

- 1) 吸管投入孔及び底設ビット(集水ビット)の数は、20m³では1ヶ所、40m³~100m³では1ヶ所または2ヶ所とする。
- 2) 吸管投入孔及び底設ビット(集水ビット)の位置は、自由に変更できる。
- 3) 切欠きのないブロックは、連続して配置できない。

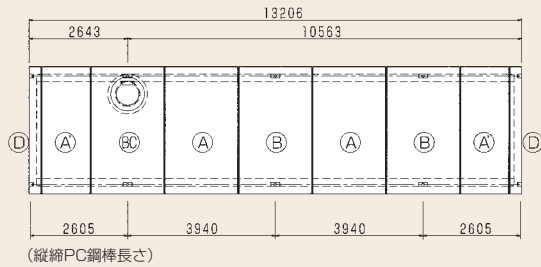
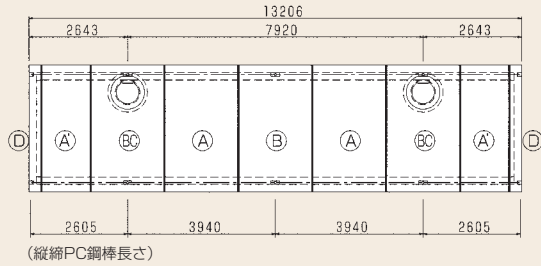
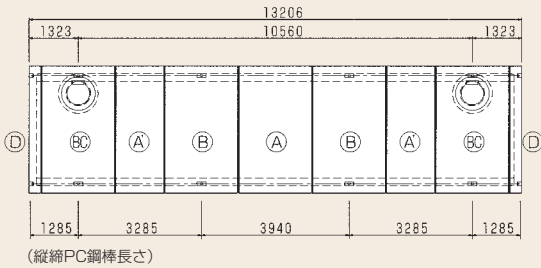
70m³



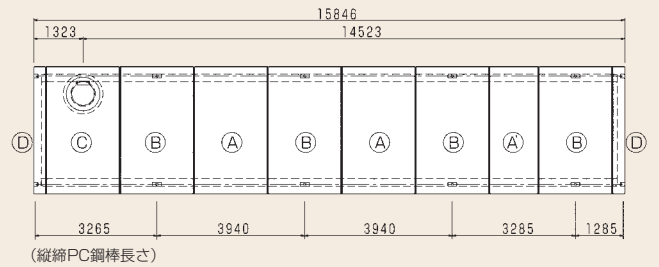
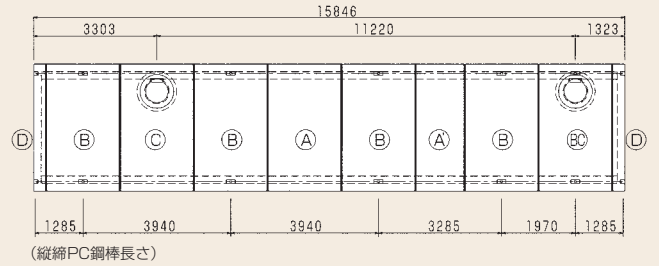
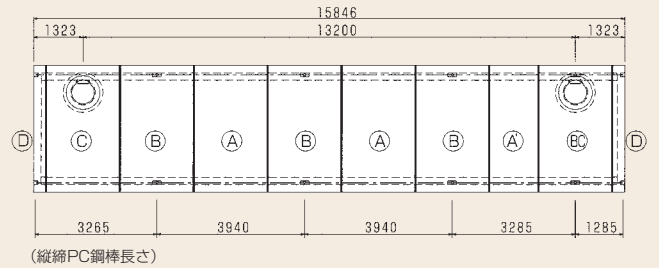
90m³



80m³



100m³



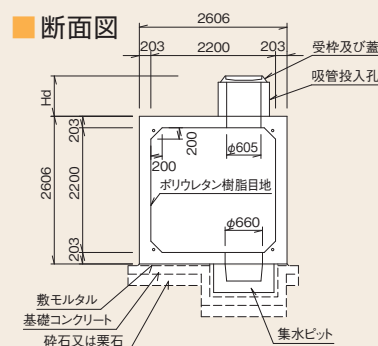
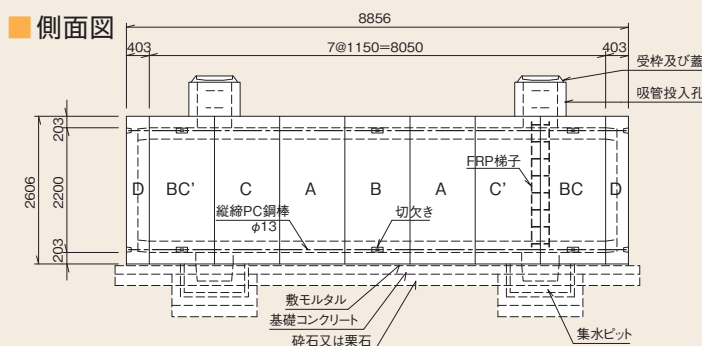
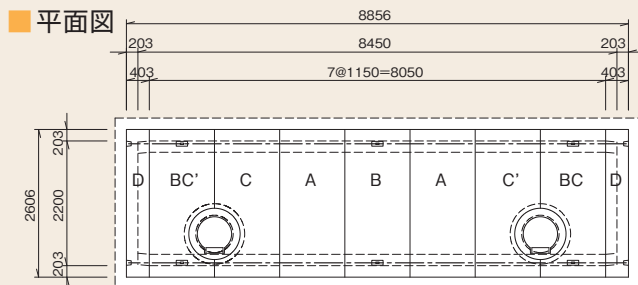
構造図

歩掛

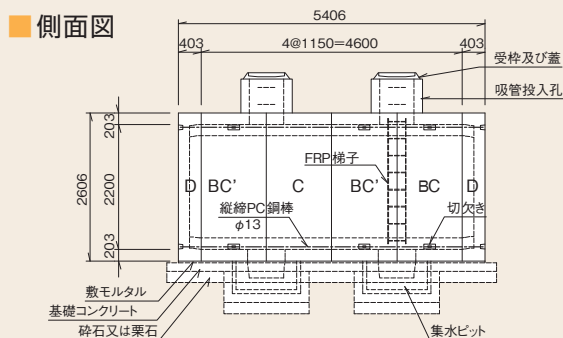


二次製品耐震性貯水槽狭隘型(40m³型)

狭隘な場所で施工出来るようにブロックをコンパクトな大きさとしています。
 (製品最大質量が軽量化され6tトラックでの搬送が可能で、据付は25t移動式クレーンで施工出来ます。)



二次製品耐震性貯水槽狭隘型(20m³型)



据付工事歩掛

種別	容量による区分	容量 (m ³)	据付工				縦掃工				グラウト工			目地工			据付所要日数	
			世話役	特殊作業員	普通作業員	レッカー車	PC鋼棒		特殊作業員	普通作業員	グラウト材	特殊作業員	普通作業員	ポリウレタン (内側)	敷モルタル (連結部)	防水工		その他 (取付)
			人	人	人	時間	m	kg	人	人	ℓ	人	人	kg	m ²	人		式
二次製品耐震性貯水槽	40m ³ 型	40	2.0	3.3	2.9	8.0	35.0	36.4	1.5	1.5	26.3	0.5	1.0	47.2	0.045	2.0	1.0	2.0
	20m ³ 型	20	2.0	2.6	2.3	8.0	21.6	22.5	1.5	1.2	14.8	0.5	1.0	35.9	0.045	2.0	1.0	2.0

容量別製品組合せ表

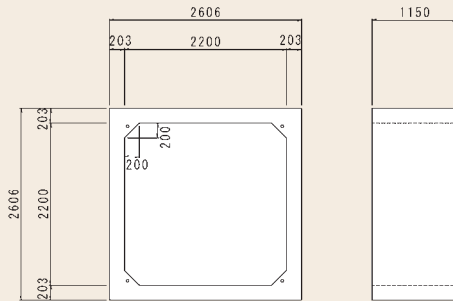
容量	組合せ(配列)例	ブロック数								製品延長(m)		参考質量(t) ピット、投入孔除く
		A	B	C	C'	BC	BC'	D	計	外長さ	内長さ	
40m ³	D BC' C A B A C' BC D	2	1	1	1	1	1	2	9	8.856	8.450	49.056
20m ³	D BC BC' A B D	1	1	-	-	1	1	2	6	5.406	5.000	31.854

※集水ピット、吸管投入孔の設置位置等、製品の組合せ方法についてはご相談下さい。
 ※ブロック名は、各ブロックの説明(頁10)をご参照下さい。

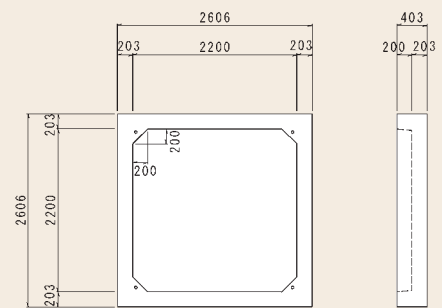
製品図



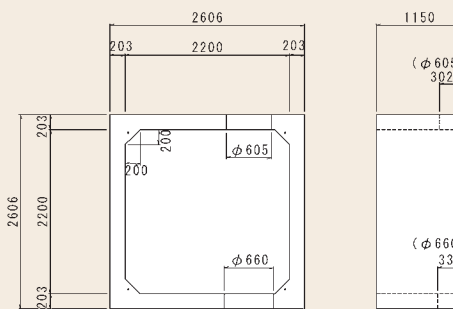
Aブロック, Bブロック



Dブロック

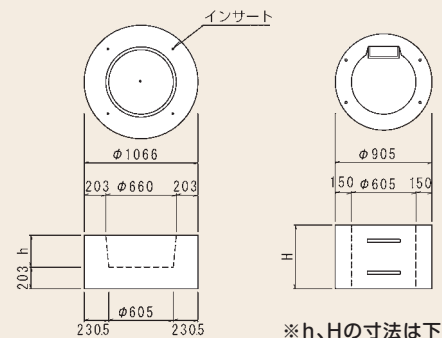


Cブロック, BCブロック C'ブロック, BC'ブロック



集水ピット

吸管投入孔



※h, Hの寸法は下表を参照

各ブロックの参考質量

ブロック	参考質量(kg)	
Aブロック, Bブロック	5,840	
Cブロック, BCブロック	5,681	
C'ブロック, BC'ブロック	5,681	
Dブロック	4,406	
集水ピット	h=300	888
	h=100	598
吸管投入孔	H=290	243
	H=590	495

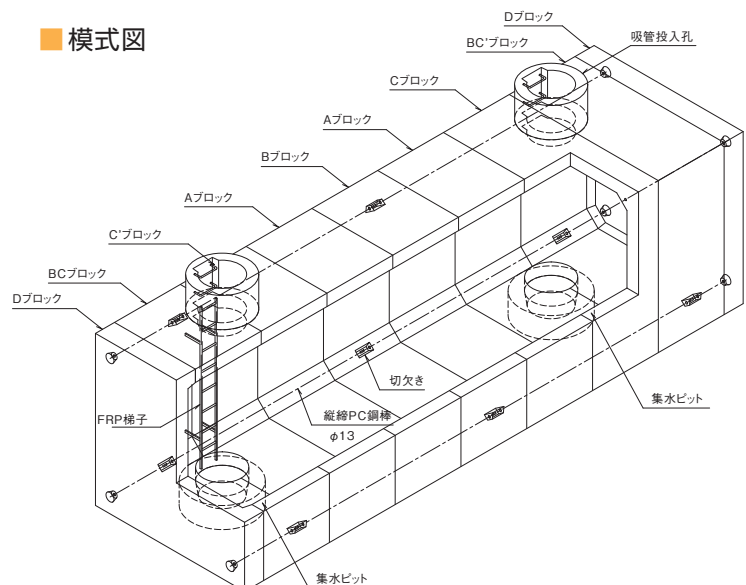
※吸管投入孔の高さは任意に設定できます。

各ブロックの説明

Aブロック	標準部材
Bブロック	PC鋼棒連結用の切欠きを設けた部材
Cブロック	頂版に吸管投入孔用、底版に集水ピット用の開口をジョイント部に設けた部材
C'ブロック	Cブロックを長さ方向に反転した部材
BCブロック	CブロックにPC鋼棒連結用の切欠きを設けた部材
BC'ブロック	BCブロックを長さ方向に反転した部材
Dブロック	背面版部材

※他にも、吸管投入孔のみ、集水ピットのための部材もご用意できます。

模式図



※吸管投入孔及び集水ピットは1ヶ所または2ヶ所とする。

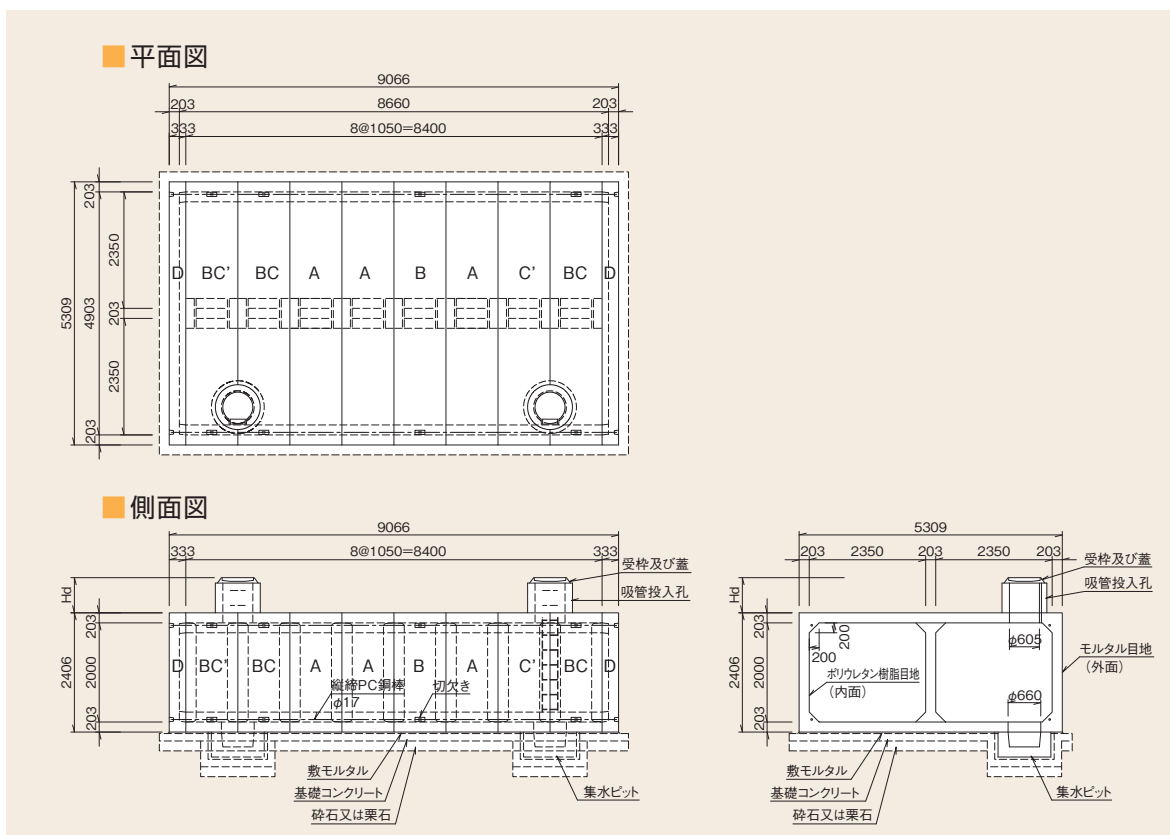
● 構造図

● 歩掛



二次製品耐震性貯水槽(60m³型・100m³型)2連

80m³



二次製品耐震性貯水槽(2連)据付工事歩掛

容量による区分	容量	据付工				縦締工			グラウト工			目地工				据付 所要 日数	
		世話役	特殊 作業員	普通 作業員	レッカー車	PC鋼棒	特殊 作業員	普通 作業員	グラウト材	特殊 作業員	普通 作業員	ポリウレタン (内側)	無収縮モルタル (連結部)	モルタル (外側)	防水工		その他消耗 (左記材20%)
		人	人	人	時間	m	人	人	ℓ	人	人	kg	m ³	m ²	人		式
60m ³ 型	60m ³	2.9	6.1	5.2	16	27.6	2.6	2.7	17.7	0.5	1.0	59.2	0.045	0.011	3.6	1.0	3.0
	70m ³	3.1	6.7	5.8	18	31.8	2.9	3.0	20.1	0.5	1.0	67.1	0.057	0.013	3.9	1.0	4.0
	80m ³	3.3	7.3	6.4	20	36.0	3.2	3.3	23.2	0.5	1.0	73.1	0.057	0.015	4.1	1.0	4.0
	90m ³	3.5	7.9	7.0	22	40.2	3.5	3.6	26.3	0.5	1.0	79.2	0.057	0.016	4.4	1.0	4.0
100m ³ 型	100m ³	3.7	8.5	7.6	24	44.4	3.8	3.9	28.7	0.5	1.0	87.1	0.069	0.018	4.7	1.0	4.0

■ 容量別製品組合せ表

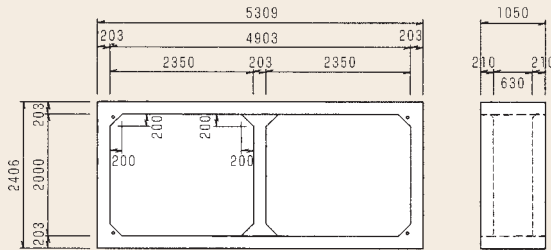
容量による区分	容量	組合せ(配列)例	ブロック数								製品延長(m)		参考質量(t) ビット、投入孔除く
			A	B	C	C'	BC	BC'	D	計	外長さ	内長さ	
60m ³ 型	60m ³	[D BC' C B A C' BC D]	1	1	1	1	1	1	2	8	6.966	6.560	66.998
	70m ³	[D BC' BC A B A C' BC D]	2	1	-	1	2	1	2	9	8.016	7.610	75.776
	80m ³	[D BC' BC A A B A C' BC D]	3	1	-	1	2	1	2	10	9.066	8.660	84.554
	90m ³	[D BC' C B A A B A C' BC D]	3	2	1	1	1	1	2	11	10.116	9.710	93.332
100m ³ 型	100m ³	[D BC' BC A B A A B A C' BC D]	4	2	-	1	2	1	2	12	11.166	10.760	102.110

※集水ビットの位置等、製品の組合せ方法についてはご相談下さい。
※ブロック名は、各ブロックの説明(頁12)をご参照下さい。

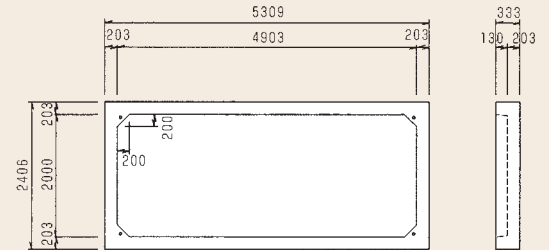
製品図



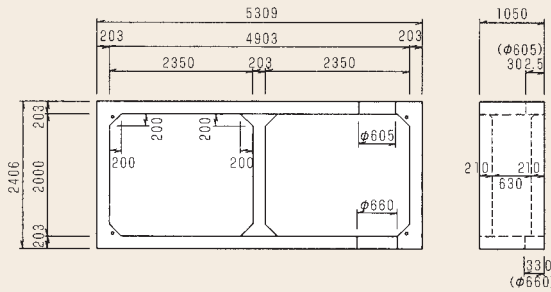
Aブロック, Bブロック



Dブロック

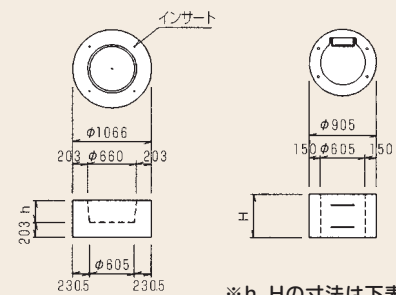


Cブロック, BCブロック C'ブロック, BC'ブロック



集水ピット

吸管投入孔



※h、Hの寸法は下表を参照

各ブロックの参考質量

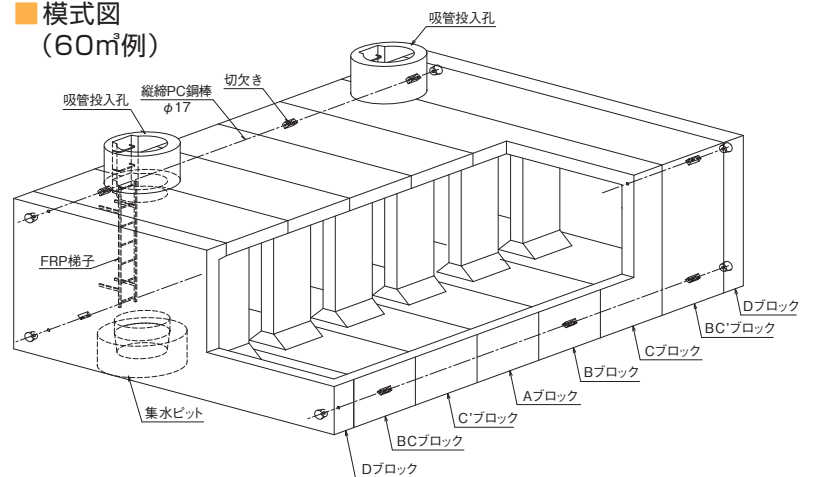
ブロック	参考質量(kg)
Aブロック, Bブロック	8,525
Cブロック, BCブロック	8,360
C'ブロック, BC'ブロック	8,360
Dブロック	7,495
集水ピット	
h=300	888
h=100	598
吸管投入孔	
H=290	243
H=590	495

※吸管投入孔の高さは任意に設定できます。

各ブロックの説明

Aブロック	標準部材
Bブロック	PC鋼棒連結用の切欠きを設けた部材
Cブロック	頂版に吸管投入孔用、底版に集水ピット用の開口をジョイント部に設けた部材
C'ブロック	Cブロックを長さ方向に反転した部材
BCブロック	CブロックにPC鋼棒連結用の切欠きを設けた部材
BC'ブロック	BCブロックを長さ方向に反転した部材
Dブロック	背面版部材

模式図 (60㎡例)



※吸管投入孔及び集水ピットは1ヶ所または2ヶ所とする。

● 施工手順（二次製品耐震性貯水槽60m³の例）

1 製品搬入



2 基礎工、集水ピット設置



3 中間部材(BC)据付



4 集水ピット締付



5 背面版(D)据付



6 中間部材(A')据付



7

縦締工(PC鋼棒緊張)



8

背面版(D)据付



9

グラウト工



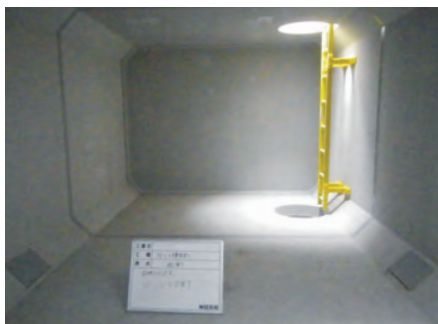
10

目地工



11

目地工完了



12

設置完了



● 設置例

20㎡の設置例



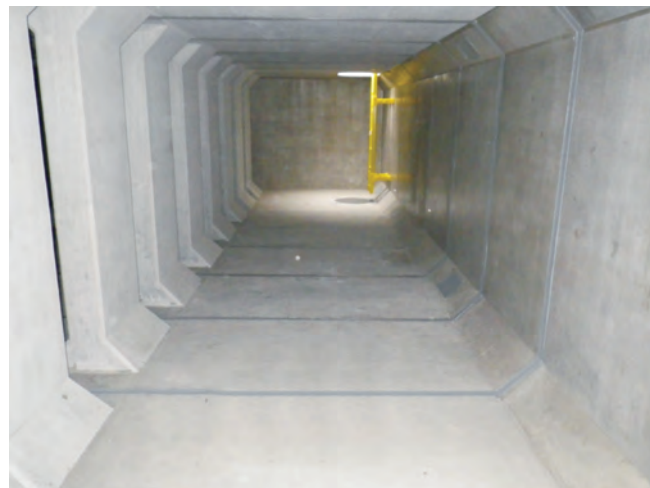
40㎡の設置例



2連100㎡の設置例



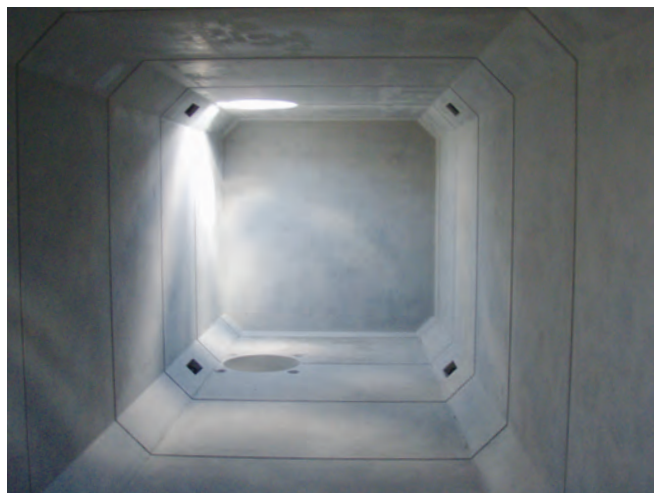
2連100㎡ 内部の状況



狭隘型40m³の設置例



狭隘型40m³ 内部の状況



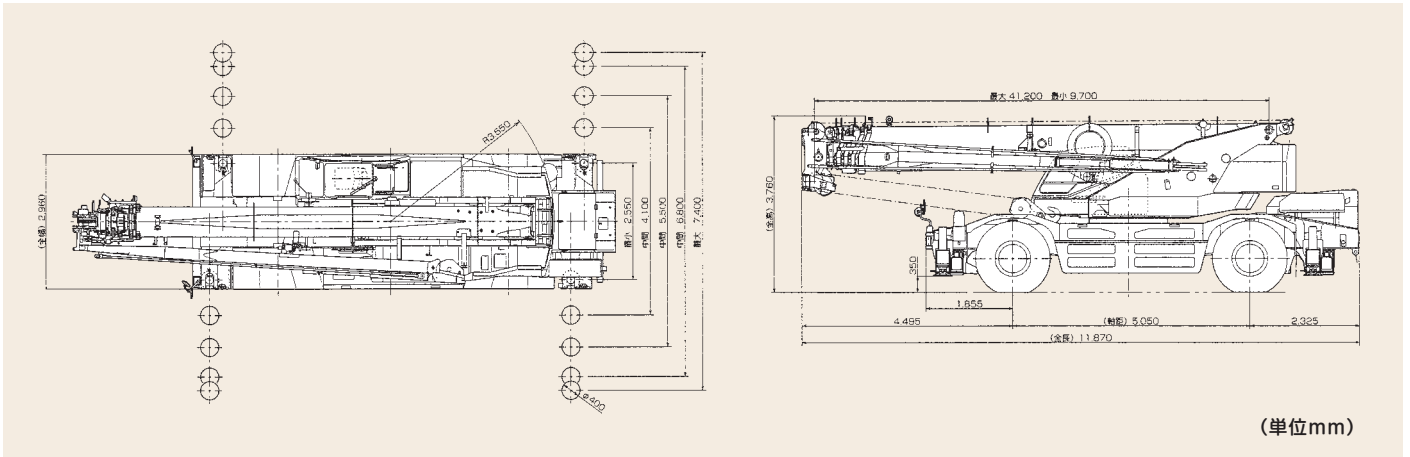
狭隘地での設置例



● クレーン

● 定格総荷重表

参考(移動式クレーン50TON仕様及び定格総荷重表)



ブーム長さ	[ブーム] アウトリガ最大張出(7.4m) 単位(t) 一側方							[ブーム] アウトリガ中間張出(6.8m) 単位(t) 一側方							[ブーム] アウトリガ中間張出(5.5m) 単位(t) 一側方													
	9.7m	16.0m	22.3m	28.6m	34.9m	38.05m	41.2m	9.7m	16.0m	22.3m	28.6m	34.9m	38.05m	41.2m	9.7m	16.0m	22.3m	28.6m	34.9m	38.05m	41.2m							
2.5m	51.0	30.0	20.0	12.5				51.0	30.0	20.0	12.5				45.0	30.0	20.0	12.5										
3.0m	51.0	30.0	20.0	12.5				50.0	30.0	20.0	12.5				45.0	30.0	20.0	12.5										
3.5m	45.0	30.0	20.0	12.5	11.0			43.0	30.0	20.0	12.5	11.0			41.0	30.0	20.0	12.5	11.0									
4.0m	39.5	30.0	20.0	12.5	11.0	9.0		38.0	30.0	20.0	12.5	11.0	9.0		36.8	30.0	20.0	12.5	11.0	9.0								
4.5m	35.5	30.0	20.0	12.5	11.0	9.0		34.1	30.0	20.0	12.5	11.0	9.0		33.2	30.0	20.0	12.5	11.0	9.0								
5.0m	32.0	29.0	20.0	12.5	11.0	9.0	7.0	30.7	29.0	20.0	12.5	11.0	9.0	7.0	30.2	27.0	20.0	12.5	11.0	9.0	7.0							
5.5m	29.0	27.0	20.0	12.5	11.0	9.0	7.0	27.7	27.0	20.0	12.5	11.0	9.0	7.0	25.9	24.0	20.0	12.5	11.0	9.0	7.0							
6.0m	26.5	25.0	19.2	12.5	11.0	9.0	7.0	25.3	25.0	19.2	12.5	11.0	9.0	7.0	21.4	21.0	19.2	12.5	11.0	9.0	7.0							
6.5m	24.0	23.2	18.0	12.5	11.0	9.0	7.0	23.0	23.2	18.0	12.5	11.0	9.0	7.0	18.2	18.0	17.0	12.5	11.0	9.0	7.0							
7.0m		21.3	17.0	12.5	11.0	9.0	7.0		21.3	17.0	12.5	11.0	9.0	7.0		15.2	15.1	12.5	11.0	9.0	7.0							
8.0m		18.2	15.0	12.5	11.0	9.0	7.0		16.4	15.0	12.5	11.0	9.0	7.0		11.9	11.6	12.0	11.0	9.0	7.0							
9.0m		15.0	13.4	11.5	10.2	9.0	7.0		13.0	12.7	11.5	10.2	9.0	7.0		9.5	9.15	10.2	10.0	9.0	7.0							
10.0m		12.3	11.9	10.5	9.3	8.5	7.0		10.6	10.3	10.5	9.3	8.5	7.0		7.65	7.35	8.35	8.7	8.5	7.0							
11.0m		10.2	9.9	9.6	8.5	7.8	6.8		8.7	8.5	9.5	8.5	7.8	6.8		6.25	6.0	7.0	7.3	7.6	6.8							
12.0m		8.5	8.25	8.8	7.8	7.2	6.4		7.2	7.1	8.1	7.8	7.2	6.4		5.15	4.9	5.85	6.3	6.5	6.4							
13.0m		7.1	6.9	7.9	7.1	6.6	6.0		6.1	6.0	6.9	7.1	6.6	6.0		4.2	4.0	5.0	5.5	5.6	5.6							
14.0m			5.9	6.9	6.6	6.1	5.6			5.1	6.0	6.4	6.1	5.6			3.25	4.2	4.7	4.9	5.0							
16.0m			4.3	5.2	5.7	5.3	4.9			3.65	4.5	4.9	5.1	4.9			2.05	3.0	3.5	3.7	3.8							
18.0m			3.0	4.0	4.5	4.6	4.3			2.55	3.3	3.8	4.05	4.2			1.15	2.1	2.6	2.75	2.9							
20.0m				3.1	3.5	3.7	3.85				2.5	3.0	3.2	3.35					1.35	1.9	2.05	2.25						
22.0m				2.35	2.75	3.0	3.1				1.8	2.3	2.5	2.65					0.7	1.25	1.5	1.7						
24.0m				1.7	2.1	2.35	2.5				1.2	1.75	1.9	2.05						0.8	1.0	1.2						
26.0m					1.65	1.85	2.0					1.25	1.45	1.6							0.6	0.8						
28.0m					1.25	1.4	1.55					0.85	1.05	1.2														
30.0m					0.9	1.0	1.2					0.5	0.7	0.85														
32.0m						0.7	0.9							0.5														
34.0m							0.6																					
A(°)	0~83.5							16~83.5 26~83.5							0~83.5 21~83.5 26~83.5 34~83.5							0~83.5 23~83.5 36~83.5 43~83.5 48~83.5						
標準フック	51トンフック							25トンフック							51トンフック 25トンフック							51トンフック 25トンフック						
A: ブーム角度の範囲(無負荷時)																												

ブーム長さ	[ブーム] アウトリガ中間張出(4.1m) 単位(t) 一側方							[ブーム] アウトリガ最小張出(H型) 単位(t) 一側方													
	9.7m	16.0m	22.3m	28.6m	34.9m	38.05m	41.2m	9.7m	16.0m	22.3m	28.6m	34.9m	38.05m	41.2m							
2.5m	40.0	30.0	20.0	12.5				16.0	12.0	11.0	7.0										
3.0m	40.0	30.0	20.0	12.5				16.0	12.0	11.0	7.0										
3.5m	34.3	30.0	20.0	12.5	11.0			15.0	12.0	11.0	7.0	6.0									
4.0m	27.0	27.0	20.0	12.5	11.0	9.0		13.8	12.0	11.0	7.0	6.0	5.5								
4.5m	22.2	21.5	20.0	12.5	11.0	9.0		11.3	10.5	10.4	7.0	6.0	5.5								
5.0m	18.5	17.4	17.0	12.5	11.0	9.0	7.0	9.3	8.8	8.55	7.0	6.0	5.5	5.0							
5.5m	15.8	14.5	14.2	12.5	11.0	9.0	7.0	7.7	7.3	7.15	7.0	6.0	5.5	5.0							
6.0m	13.3	12.5	12.0	12.5	11.0	9.0	7.0	6.5	6.1	6.0	6.0	6.0	5.5	5.0							
6.5m	11.2	10.6	10.4	11.4	11.0	9.0	7.0	5.5	5.2	5.0	5.2	5.3	5.4	5.0							
7.0m		9.2	9.0	10.0	10.2	9.0	7.0		4.4	4.2	4.5	4.7	4.9	5.0							
8.0m		6.9	6.8	7.8	8.1	8.3	7.0		3.2	3.0	3.5	3.6	3.8	4.0							
9.0m		5.4	5.25	6.2	6.7	6.9	6.9		2.3	2.05	2.5	2.8	3.0	3.1							
10.0m		4.3	4.1	5.0	5.6	5.8	5.9		1.5	1.2	1.8	2.1	2.3	2.5							
11.0m		3.4	3.15	4.05	4.65	4.9	5.0		0.8												
12.0m		2.6	2.45	3.3	3.85	4.1	4.2														
13.0m		1.85	1.75	2.7	3.2	3.5	3.55														
14.0m			1.15	2.15	2.65	2.9	3.0														
16.0m				1.2	1.8	2.0	2.1														
18.0m					1.1	1.3	1.45														
20.0m						0.75	0.95														
A(°)	0~83.5							38~83.5 46~83.5 52~83.5 55~83.5 59~83.5							0~83.5 39~83.5 58~83.5 66~83.5 70~83.5 72~83.5 74~83.5						
標準フック	51トンフック							25トンフック							51トンフック 25トンフック						
A: ブーム角度の範囲(無負荷時)																					

会員名簿

会社名	郵便番号	住所・電話番号
(株)ホッコン	074-0003	北海道深川市3条9番26号 TEL.0164-22-1711
東栄コンクリート工業(株)	990-0145	山形県山形市富神台19番地 TEL.023-643-1144
(株)吉田セメント工業	962-0001	福島県須賀川市森宿字前川原68番地 TEL.0248-76-2819
旭コンクリート工業(株)	104-0045	東京都中央区築地1丁目8番2号 TEL.03-3542-1201
アスザック(株)	382-8508	長野県上高井郡高山村大字中山981 TEL.026-245-6567
岡山コンクリート工業(株)	703-8213	岡山県岡山市東区藤井288-1 TEL.086-279-0551
(株)マシノ	733-0822	広島県広島市西区庚午中1丁目19番23号 TEL.082-507-2757
昭和セメント工業(株)	693-0022	島根県出雲市上塩治町2775-5 TEL.0853-23-4560
(株)総合開発	768-0065	香川県観音寺市瀬戸町2丁目14番16号 TEL.0875-25-4131
九州中川ヒューム管工業(株)	880-0295	宮崎県宮崎市佐土原町下田島20048 TEL.0985-73-1511
東洋コンクリート(株)	903-0217	沖縄県中頭郡西原町字兼久218番地 TEL.098-945-2762



旭コンクリート工業株式会社

●本 社 〒 104-0045 東京都中央区築地1-8-2 TEL03-3542-1201(代) FAX03-3545-1207
URL: <http://www.asahi-concrete.co.jp>

東部東北支社	〒 104-0045	東京都中央区築地 1-8-2	TEL03-3542-1201(代)	FAX03-3545-1207
東京営業所	〒 104-0045	東京都中央区築地 1-8-2	TEL03-3542-1202(代)	FAX03-3545-5351
横浜営業所	〒 231-0033	神奈川県横浜市中区長者町5-85 三共横浜ビル8F	TEL045-264-2670(代)	FAX045-261-0670
埼玉営業所	〒 104-0045	東京都中央区築地 1-8-2	TEL03-3542-1202(代)	FAX03-3545-5351
千葉営業所	〒 104-0045	東京都中央区築地 1-8-2	TEL03-3542-1202(代)	FAX03-3545-5351
茨城営業所	〒 302-0108	茨城県守谷市松並 1964-1 茨城工場内	TEL0297-48-1225(代)	FAX0297-45-0239
仙台営業所	〒 980-0011	宮城県仙台市青葉区上杉 3-3-21 上杉NSビル2F	TEL022-266-2531(代)	FAX022-267-0959
沖縄営業所	〒 903-0217	沖縄県中頭郡西原町字兼久218番地 東洋コンクリート(株)内	TEL098-943-1452(代)	FAX098-943-1454

関東工場 / 茨城工場 / 仙台工場 / 秋田工場

西部支社	〒 615-0072	京都府京都市右京区山ノ内池尻町6	TEL075-314-3611(代)	FAX075-314-3677
京都営業所	〒 615-0072	京都府京都市右京区山ノ内池尻町6	TEL075-314-0021(代)	FAX075-314-1631
滋賀営業所	〒 615-0072	京都府京都市右京区山ノ内池尻町6	TEL075-314-0021(代)	FAX075-314-1631
阪神営業所	〒 532-0003	大阪府大阪市淀川区宮原4-3-12 新大阪明幸ビル5F	TEL06-4866-5381(代)	FAX06-4866-5387
和歌山営業所	〒 640-8341	和歌山県和歌山市黒田 1-1-19 阪和第一ビル5F	TEL073-471-2821(代)	FAX073-471-2847
金沢営業所	〒 920-0031	石川県金沢市広岡 1-10-9 クオリティシャットウ102号室	TEL076-232-7701(代)	FAX076-232-7705
名古屋営業所	〒 460-0003	愛知県名古屋市中区錦1-6-5 名古屋錦シティビル7F	TEL052-231-8481(代)	FAX052-201-8350

和歌山工場 / 滋賀工場 / 湖東工場 / 春日井工場 / 恵那工場 / 兵庫工場