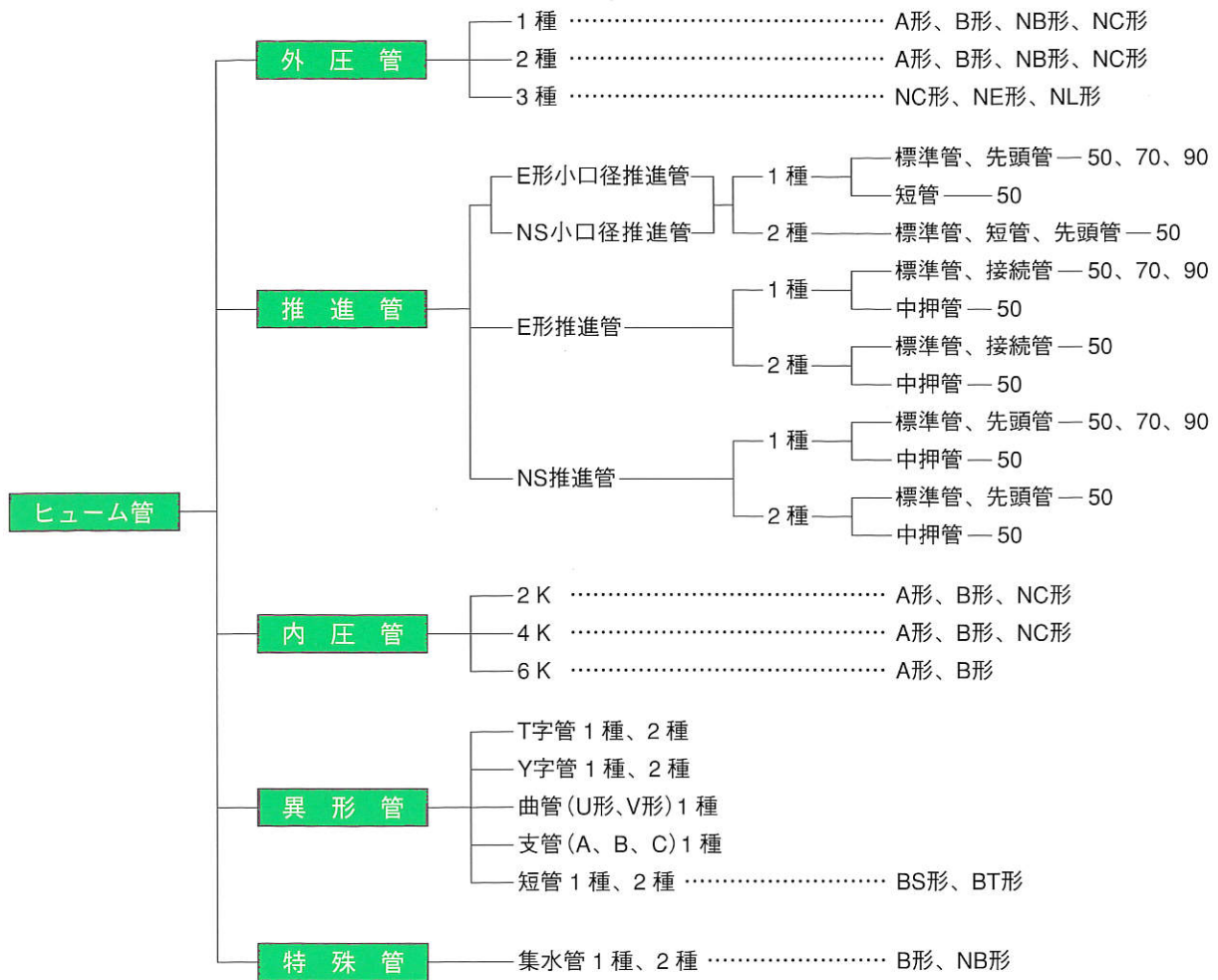


総合カタログ **ヒューム管**

1. ヒューム管の種類



2. ヒューム管の規格

日本工業規格

| 規格 | 種類 | | 呼び径 | | | | | | | |
|---------------------|-----|---------------|-------|-----------|-----------|----------|-------------|-----|---|---|
| | | | A形 | B形 | NB形 | NC形 | NE形 NL形 | 推進管 | | |
| JIS A 5372 -2010 | 直管 | 外圧管 | 1種、2種 | 150~1 800 | 150~1 350 | 150~ 900 | 1 500~3 000 | — | — | |
| | | | 3種 | — | — | — | 1 500~3 000 | — | — | |
| | | 内圧管 | 2K | 150~1 800 | 150~1 350 | — | 1 500~3 000 | — | — | |
| | | | 4K | 150~1 800 | 150~1 350 | — | 1 500~3 000 | — | — | |
| | | | 6K | 150~ 800 | 150~ 800 | — | — | — | — | |
| | 異形管 | T字管 | 1種、2種 | — | 200~ 450 | — | — | — | — | |
| | | Y字管 | 1種、2種 | — | 200~ 450 | — | — | — | — | |
| | | 曲管 30°、45° | U形 | 1種 | — | 150、200 | — | — | — | — |
| | | | V形 | | — | 150、200 | — | — | — | |
| | | 支管 | A、B、C | 1種 | — | 150、200 | — | — | — | — |
| 短管 | — | 1種、2種 | — | 150~ 450 | — | — | — | — | | |

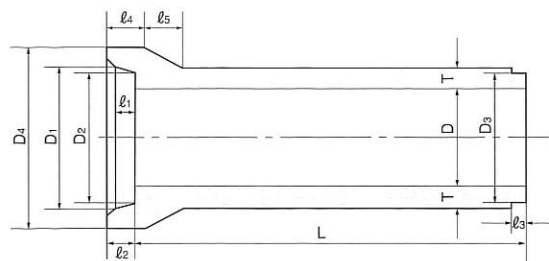
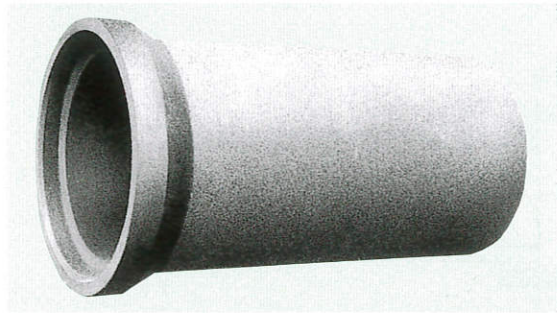
日本下水道協会規格

| 規 格 | 種 類 | | 呼 び 径 | | | | | 推 進 管 | | |
|--------------------|----------|----------------|----------|-----------|----------|-------------|--------------|-------|-----------|-------------|
| | | | A 形 | B 形 | NB 形 | NC 形 | NE 形 NL 形 | | | |
| JSWAS A-1 -2011 | 直 管 | 1種、2種 | 150~ 350 | 150~1 350 | 150~ 900 | 1 500~3 000 | — | — | | |
| | | 3種 | — | — | — | 1 500~3 000 | — | — | | |
| | 異 形 管 | T字管 | 1種、2種 | — | 200~ 450 | — | — | — | — | |
| | | Y字管 | 1種、2種 | — | 200~ 450 | — | — | — | — | |
| | | 曲 管 30°、45° | U形 V形 | 1種 | — | 150、200 | — | — | — | |
| | | 支 管 | A、B、C | 1種 | — | 150、200 | — | — | — | |
| 短 管 | BS、BT形 | 1種、2種 | — | 150~ 450 | — | — | — | | | |
| JSWAS A-2 -1999 | E形推進管 | 標準管 | 1種 | 50、70 | — | — | — | — | 800~3 000 | |
| | | 2種 | 50 | — | — | — | — | — | — | |
| | NS推進管 | 中押管 | S | — | — | — | — | — | — | 1 000~3 000 |
| | | T | 1種、2種 | 50 | — | — | — | — | — | — |
| JSWAS A-6 -2000 | E形小口径推進管 | 標準管 | 1種 | 50、70 | — | — | — | — | — | 200~ 700 |
| | | 2種 | 50 | — | — | — | — | — | — | |
| | NS小口径推進管 | 短管 | A、B | 1種、2種 | 50 | — | — | — | — | — |
| | | — | — | — | — | — | — | — | — | — |

全国ヒューム管協会規格

| 規 格 | 種 類 | | 呼 び 径 | | | | | 推 進 管 | | | |
|-------------------|---------------|----------------|------------|-----------|-----------|----------|--------------|-------|-----------|-----------|-----------|
| | | | A 形 | B 形 | NB 形 | NC 形 | NE 形 NL 形 | | | | |
| JHPAS-6 -2004 | 集 水 管 | | 1種 | — | 150~1 000 | 150~ 900 | — | — | — | | |
| JHPAS-19 -2006 | E形推進管 | 標準管 | 1種 | 50、70、90 | — | — | — | — | — | 800~3 000 | |
| | | 2種 | 50 | — | — | — | — | — | — | — | |
| | | 中押管 | S | — | — | — | — | — | — | — | 900~3 000 |
| | | T | 1種、2種 | 50 | — | — | — | — | — | — | |
| 接続管 | NS-E | 1種 | 50、70、90 | — | — | — | — | — | 800~3 000 | | |
| JHPAS-20 -2006 | E形小口径推進管 | 標準管 | 1種 | 50、70、90 | — | — | — | — | — | — | |
| | | 2種 | 50 | — | — | — | — | — | — | — | |
| | | 短管 | A、B、D | 1種、2種 | 50 | — | — | — | — | — | 200~ 700 |
| | | 先頭管 | C | 1種 | 50、70、90 | — | — | — | — | — | |
| JHPAS-24 -2005 | NE形管 ・NL形管 | 外圧管 | NE形 NL形 | 3種 | — | — | — | — | 200~1 350 | — | |
| | | — | — | — | — | — | — | — | 200~1 350 | — | |
| JHPAS-25 -2006 | NS推進管 | 標準管 | 1種 | 50、70、90 | — | — | — | — | — | 800~3 000 | |
| | | 2種 | 50 | — | — | — | — | — | — | — | |
| | | 中押管 | S | — | — | — | — | — | — | — | 900~3 000 |
| | | T | 1種、2種 | 50 | — | — | — | — | — | — | |
| 先頭管 | C | 1種 | 50、70、90 | — | — | — | — | — | 800~3 000 | | |
| JHPAS-27 -2006 | NS小口径推進管 | 標準管 | 1種 | 50、70、90 | — | — | — | — | — | — | |
| | | 2種 | 50 | — | — | — | — | — | — | — | |
| | | 短管 | A、B、D | 1種、2種 | 50 | — | — | — | — | — | 200~ 700 |
| | | 先頭管 | C | 1種 | 50、70、90 | — | — | — | — | — | |
| JHPAS-28 -2000 | 外圧管NB形 | 外圧管 | 1種、2種 | — | — | 150~ 900 | — | — | — | | |
| JHPAS-31 -2004 | A形管 | 外圧管 | 1種、2種 | 150~1 800 | — | — | — | — | — | — | |
| | | 内圧管 | 2K | 150~1 800 | — | — | — | — | — | — | |
| | | | 4K | 150~1 800 | — | — | — | — | — | — | |
| | | | 6K | 150~ 800 | — | — | — | — | — | — | |
| JHPAS-32 -2007 | B形管 | 外圧管 | 1種、2種 | — | 150~1 350 | — | — | — | — | — | |
| | | 内圧管 | 2K | — | 150~1 350 | — | — | — | — | — | |
| | | | 4K | — | 150~1 350 | — | — | — | — | — | |
| | | | 6K | — | 150~ 800 | — | — | — | — | — | |
| JHPAS-34 -2004 | NC形管 | 外圧管 | 1種、2種、3種 | — | — | — | 1 500~3 000 | — | — | | |
| | | 内圧管 | 2K、4K | — | — | — | 1 500~3 000 | — | — | | |
| JHPAS-35 -2007 | 異形管 | T字管 | 1種、2種 | — | 200~ 450 | — | — | — | — | — | |
| | | Y字管 | 1種、2種 | — | 200~ 450 | — | — | — | — | — | |
| | | 曲 管 30°、45° | U形 V形 | 1種 | — | 150、200 | — | — | — | — | |
| | | 支 管 | A、B、C | 1種 | — | 150、200 | — | — | — | — | |
| | | 短 管 | — | 1種、2種 | — | 150~ 450 | — | — | — | — | |

B形管



単位：mm

| 呼び径 | 内径 D | D ₁ | D ₂ | D ₃ | D ₄ | 厚さ T | l ₁ | l ₂ | l ₃ | l ₄ | l ₅ | 有効長 L | 参考質量 (kg) |
|-------|---------|----------------|----------------|----------------|----------------|---------|----------------|----------------|----------------|----------------|----------------|----------|--------------|
| 150 | 150 | 210 | 206 | 194 | 262 | 26 | | | | | | | 77 |
| 200 | 200 | 262 | 258 | 246 | 316 | 27 | | | | | | | 103 |
| 250 | 250 | 314 | 310 | 298 | 370 | 28 | 65 | 90 | 32 | 115 | 50 | 2 000 | 131 |
| 300 | 300 | 368 | 364 | 350 | 424 | 30 | | | | | | | |
| 350 | 350 | 422 | 418 | 404 | 482 | 32 | | | | | | | 204 |
| 400 | 400 | 478 | 474 | 460 | 544 | 35 | | | 36 | 120 | 65 | 306 | 373 |
| 450 | 450 | 534 | 530 | 516 | 606 | 38 | 70 | 95 | | | | | |
| 500 | 500 | 592 | 588 | 574 | 672 | 42 | | | | | | | |
| 600 | 600 | 708 | 704 | 690 | 804 | 50 | 75 | 100 | 105 | 130 | 85 | 2 430 | 660 |
| 700 | 700 | 824 | 820 | 802 | 936 | 58 | | | | | | | |
| 800 | 800 | 940 | 936 | 918 | 1 068 | 66 | 80 | 110 | 40 | 150 | 130 | 1 170 | |
| 900 | 900 | 1 058 | 1 054 | 1 036 | 1 204 | 75 | 85 | 115 | | 160 | 150 | 150 | 1 520 |
| 1 000 | 1 000 | 1 172 | 1 168 | 1 150 | 1 332 | 82 | 96 | 120 | 42 | 165 | 165 | 1 850 | |
| 1 100 | 1 100 | 1 286 | 1 282 | 1 260 | 1 458 | 88 | 100 | 125 | | 175 | 175 | 2 190 | |
| 1 200 | 1 200 | 1 400 | 1 396 | 1 374 | 1 586 | 95 | 104 | 130 | 185 | 190 | 2 600 | | |
| 1 350 | 1 350 | 1 566 | 1 562 | 1 540 | 1 768 | 103 | 108 | 135 | 195 | 205 | 3 190 | | |

注) 呼び径150及び200の管の有効長は500mm又は1000mm、呼び径250～350の管の有効長は1000mm、呼び径400～1350の管の有効長は1200mmとすることができる。

NB形管

単位：mm

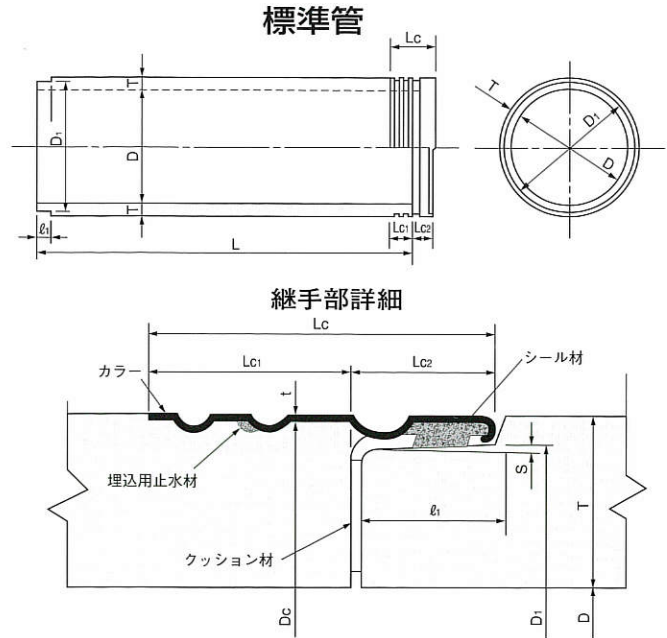
| 呼び径 | 内径 D | D ₁ | D ₂ | D ₃ | D ₄ | 厚さ T | l ₁ | l ₂ | l ₃ | l ₄ | l ₅ | 有効長 L | 参考質量 (kg) |
|-----|---------|----------------|----------------|----------------|----------------|---------|----------------|----------------|----------------|----------------|----------------|----------|--------------|
| 150 | 150 | 210 | 206 | 194 | 262 | 26 | | | | | | | 77 |
| 200 | 200 | 262 | 258 | 246 | 316 | 27 | 72 | 90 | 32 | 115 | 50 | 2 000 | 103 |
| 250 | 250 | 314 | 310 | 298 | 370 | 28 | | | | | | | |
| 300 | 300 | 368 | 364 | 350 | 424 | 30 | | | | | | | 165 |
| 350 | 350 | 422 | 418 | 404 | 482 | 32 | | | 36 | 120 | 65 | 204 | 306 |
| 400 | 400 | 478 | 474 | 460 | 544 | 35 | 86 | 95 | | | | | |
| 450 | 450 | 534 | 530 | 516 | 606 | 38 | | | | | | | |
| 500 | 500 | 592 | 588 | 574 | 672 | 42 | | | | | | | 459 |
| 600 | 600 | 708 | 704 | 690 | 804 | 50 | 90 | 100 | 105 | 130 | 85 | 2 430 | 660 |
| 700 | 700 | 824 | 820 | 802 | 936 | 58 | | | | | | | |
| 800 | 800 | 940 | 936 | 918 | 1 068 | 66 | 90 | 110 | 40 | 150 | 130 | 1 170 | |
| 900 | 900 | 1 058 | 1 054 | 1 036 | 1 204 | 75 | | 115 | | 160 | 150 | 150 | 1 520 |

注) 呼び径150及び200の管の有効長は500mm又は1000mm、呼び径250～350の管の有効長は1000mm、呼び径400～900の管の有効長は1200mmとすることができる。

E形小口径推進管

| 形状 | 種類 | | 記号 | 呼び径の範囲 |
|------|------|-----------|-----------|---------|
| | 外圧強さ | 圧縮強度 | | |
| 標準管 | 1種 | 50 | E SJS 51 | 200~700 |
| | | 70 | E SJS 71 | |
| | | 90 | E SJS 91 | |
| 2種 | 50 | E SJS 52 | | |
| | 70 | E SJS-A51 | | |
| 短管 | A | 50 | E SJS-A52 | |
| | | 70 | E SJS-B51 | |
| B | 50 | E SJS-B52 | | |
| | 70 | E SJS-B52 | | |
| 先頭管C | 1種 | 50 | E C51 | 200~700 |
| | | 70 | E C71 | |
| | | 90 | E C91 | |
| 2種 | 50 | E C52 | | |
| | 70 | E D51 | | |
| 短管D | 1種 | 50 | E D51 | |
| | | 70 | E D52 | |

- 注) 1. 耐水圧=0.1MPa
 2. JSWAS A-6に登録された形状については、継手性能区分を示すSJSを表示する。
 3. 先頭管Cは既存の先導体(T形カラー用)との接続のため使用する。
 4. 短管Dは先頭管Cとの接合に使用する。

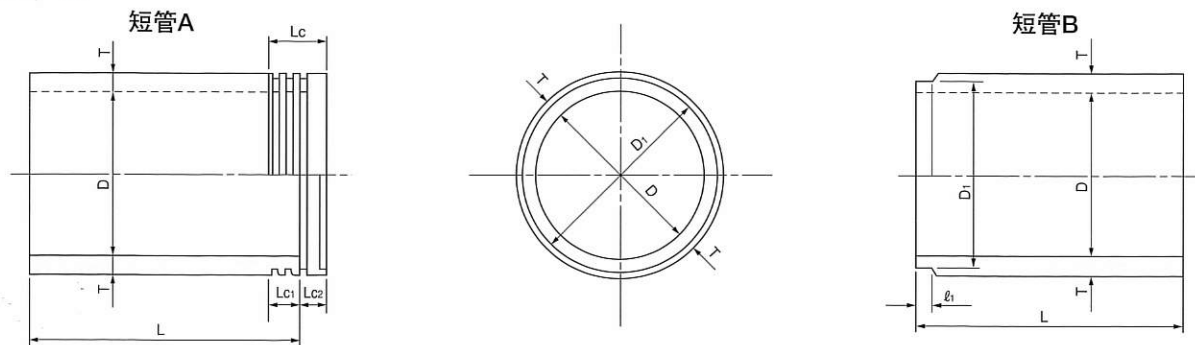


単位: mm

| 呼び径 | 内径 D | D ₁ | πD_1 | 厚さ T | 有効長 L | l ₁ | S | Lc | Lc ₁ | Lc ₂ | t | Dc | $\pi(Dc+2t)$ | 参考質量 (kg) |
|-----|------|----------------|-----------|------|-------|----------------|-----|-----|-----------------|-----------------|-----|-------|--------------|-----------|
| 200 | 200 | 298 | 936 | 59 | 2 000 | | | | | | | 313 | 993 | 236 |
| 250 | 250 | 340 | 1 068 | 55 | | | | | | | | | | |
| 300 | 300 | 394 | 1 238 | 57 | 2 430 | 51 | 1.5 | 120 | 70 | 50 | 1.5 | 409 | 1 294 | 315 |
| 350 | 350 | 450 | 1 414 | 60 | | | | | | | | 465 | 1 470 | 462 |
| 400 | 400 | 506 | 1 590 | 63 | | | | | | | | 521 | 1 646 | 548 |
| 450 | 450 | 564 | 1 772 | 67 | | | | | | | | 579 | 1 828 | 651 |
| 500 | 500 | 620 | 1 948 | 70 | | | | | | | | 635 | 2 004 | 749 |
| 600 | 600 | 736 | 2 312 | 80 | | | | | | | | 754 | 2 381 | 1 030 |
| 700 | 700 | 856 | 2 689 | 90 | 81 | 2.5 | 170 | 90 | 80 | 2.0 | 874 | 2 758 | 1 340 | |

- 注) 1. 呼び径200~300の管の有効長は1000mm、呼び径350~700の管の有効長は1200mmとすることができる。
 2. 標準管の形状はカラーなしとすることができる。

短管A、B

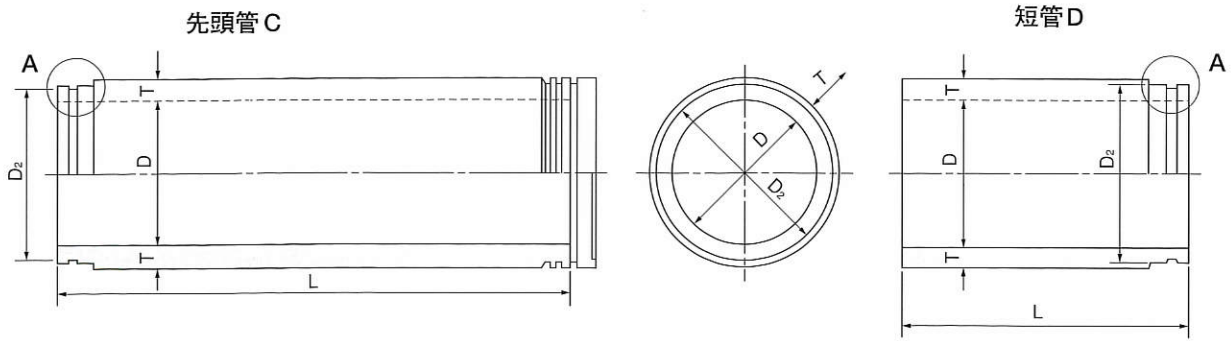


単位: mm

| 呼び径 | 内径 D | D ₁ | 厚さ T | 有効長 L | 参考質量 (kg) | |
|-----|------|----------------|------|-------|-----------|-----|
| | | | | | 短管A | 短管B |
| 200 | 200 | 298 | 59 | 990 | 119 | 117 |
| 250 | 250 | 340 | 55 | | 131 | 129 |
| 300 | 300 | 394 | 57 | 1 200 | 159 | 156 |
| 350 | 350 | 450 | 60 | | 232 | 230 |
| 400 | 400 | 506 | 63 | | 276 | 272 |
| 450 | 450 | 564 | 67 | | 327 | 324 |
| 500 | 500 | 620 | 70 | | 376 | 373 |
| 600 | 600 | 736 | 80 | | 517 | 510 |
| 700 | 700 | 856 | 90 | 673 | 665 | |

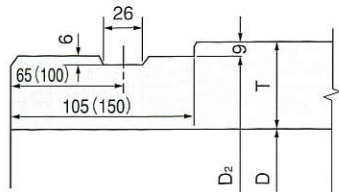
- 注) その他の寸法については標準管に準ずる。

先頭管C及び短管D



単位：mm

A部詳細



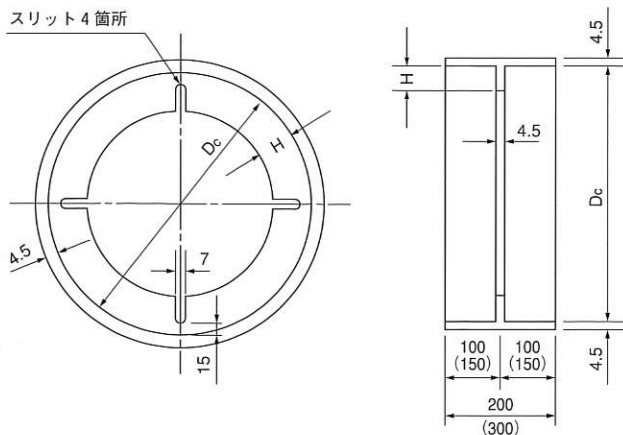
注) ()内は、呼び径600及び700の寸法。

| 呼び径 | 内径 D | D ₂ | $\pi(D_2-2 \times 6)$ | 厚さ T | 有効長 L | | 参考質量 (kg) | |
|-----|---------|----------------|-----------------------|---------|-------|-------|-----------|------|
| | | | | | 先頭管C | 短管 D | 先頭管C | 短管 D |
| 200 | 200 | 300 | 905 | 59 | | | 236 | 117 |
| 250 | 250 | 342 | 1 037 | 55 | 1 940 | 990 | 260 | 129 |
| 300 | 300 | 396 | 1 206 | 57 | | | 315 | 156 |
| 350 | 350 | 452 | 1 382 | 60 | | | 462 | 230 |
| 400 | 400 | 508 | 1 558 | 63 | 2 370 | 1 200 | 548 | 272 |
| 450 | 450 | 566 | 1 740 | 67 | | | 651 | 324 |
| 500 | 500 | 622 | 1 916 | 70 | | | 749 | 373 |
| 600 | 600 | 742 | 2 293 | 80 | 2 340 | 1 200 | 1 030 | 510 |
| 700 | 700 | 862 | 2 670 | 90 | | | 1 340 | 665 |

注) 先頭管の有効長は、呼び径200~300については1000mm、呼び径350~700については1200mmとすることができる。

先頭管C及び短管Dに用いるカラー

カラー



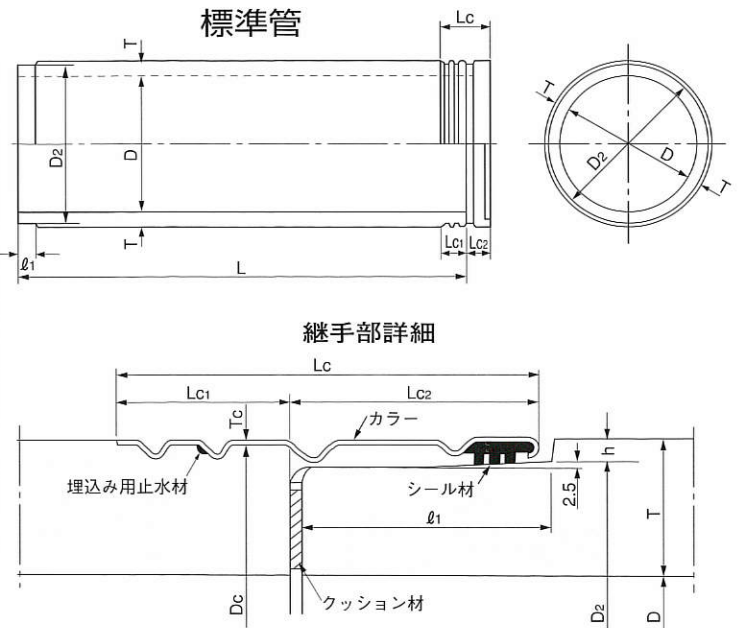
単位：mm

| 呼び径 | D _c | H | 参考質量 (kg) |
|-----|----------------|----|--------------|
| 200 | 307 | 50 | 9 |
| 250 | 349 | 46 | 10 |
| 300 | 403 | 48 | 11 |
| 350 | 459 | 51 | 13 |
| 400 | 515 | 54 | 15 |
| 450 | 573 | 58 | 17 |
| 500 | 629 | 61 | 18 |
| 600 | 749 | 71 | 31 |
| 700 | 869 | 81 | 37 |

注) 1. ()内は、呼び径600及び700の寸法。
2. スリットは、呼び径600、700のみに設ける。

NS小口径推進管

| 形状 | 種類 | | 継手性能 | 記号 | 呼び径の範囲 |
|------|------|------------|--------|------------|---------|
| | 外圧強さ | 圧縮強度 | | | |
| 標準管 | 1種 | 50 | SJB | NS SJB 51 | 200~700 |
| | | 70 | | NS SJB 71 | |
| | | 90 | | NS SJB 91 | |
| | 2種 | 50 | | NS SJB 52 | |
| 50 | | NS SJB-A51 | | | |
| 短管 | A | 50 | | NS SJB-A52 | |
| | | 50 | | NS SJB-B51 | |
| | B | 50 | | NS SJB-B51 | |
| | | 50 | | NS SJB-B52 | |
| 先頭管C | 1種 | 50 | | NS C51 | |
| | | 70 | NS C71 | | |
| | | 90 | NS C91 | | |
| | 2種 | 50 | NS C52 | | |
| 短管D | | 1種 | NS D51 | | |
| | 2種 | NS D52 | | | |



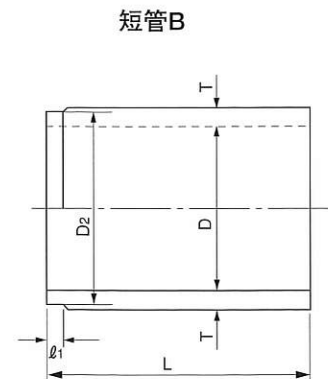
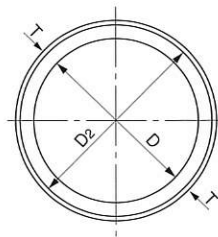
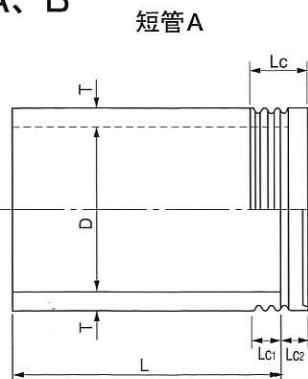
- 注) 1. 耐水圧=0.2MPa
 2. JSWAS A-6に登録された形状については、継手性能区分を示すSJBを表示する。
 3. 先頭管Cは既存の先導体(T形カラー用)との接続のため使用する。
 4. 短管Dは先頭管Cとの接合に使用する。

単位: mm

| 呼び径 | 内径 D | D ₂ | πD_2 | h | 厚さ T | 有効長 L | ℓ_1 | Lc | Lc ₁ | Lc ₂ | Tc | Dc | 参考質量 (kg) | |
|-----|------|----------------|-----------|----|------|-------|----------|-----|-----------------|-----------------|-----|-------|-----------|-----|
| 200 | 200 | 300 | 942 | 9 | 59 | 2 000 | 102 | 170 | 70 | 100 | 1.5 | 314 | 236 | |
| 250 | 250 | 342 | 1 074 | | 55 | | | | | | | | 356 | 260 |
| 300 | 300 | 396 | 1 244 | | 57 | | | | | | | | 410 | 315 |
| 350 | 350 | 452 | 1 420 | | 60 | | | | | | | | 466 | 462 |
| 400 | 400 | 508 | 1 596 | | 63 | | | | | | | | 522 | 548 |
| 450 | 450 | 566 | 1 778 | | 67 | | | | | | | | 580 | 651 |
| 500 | 500 | 622 | 1 954 | | 70 | | | | | | | | 636 | 749 |
| 600 | 600 | 736 | 2 312 | 12 | 80 | 1 200 | 112 | 200 | 90 | 110 | 2.0 | 1 030 | | |
| 700 | 700 | 856 | 2 689 | | 90 | | | | | | | 875 | 1 340 | |

- 注) 1. 呼び径200~300の管の有効長は1000mm、呼び径350~700の管の有効長は1200mmとすることができる。
 2. 標準管の形状はカラーなしとすることができる。

短管A、B

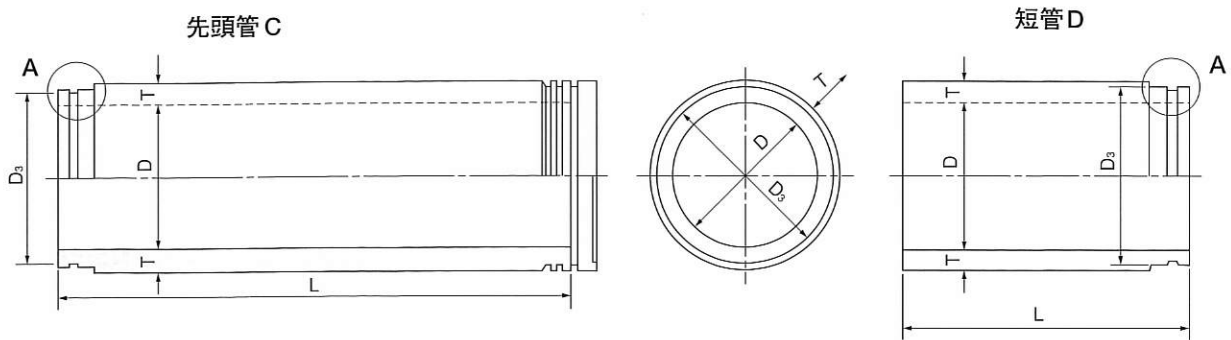


単位: mm

| 呼び径 | 内径 D | D ₂ | 厚さ T | 有効長 L | 参考質量 (kg) | |
|-----|------|----------------|------|-------|-----------|-----|
| | | | | | 短管A | 短管B |
| 200 | 200 | 300 | 59 | 990 | 119 | 117 |
| 250 | 250 | 342 | 55 | | 131 | 129 |
| 300 | 300 | 396 | 57 | | 159 | 156 |
| 350 | 350 | 452 | 60 | 1 200 | 232 | 230 |
| 400 | 400 | 508 | 63 | | 276 | 272 |
| 450 | 450 | 566 | 67 | | 327 | 324 |
| 500 | 500 | 622 | 70 | | 376 | 373 |
| 600 | 600 | 736 | 80 | | 517 | 510 |
| 700 | 700 | 856 | 90 | | 673 | 665 |

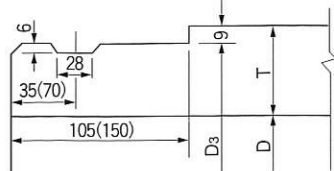
- 注) その他の寸法については標準管に準ずる。

先頭管C及び短管D



単位：mm

A部詳細



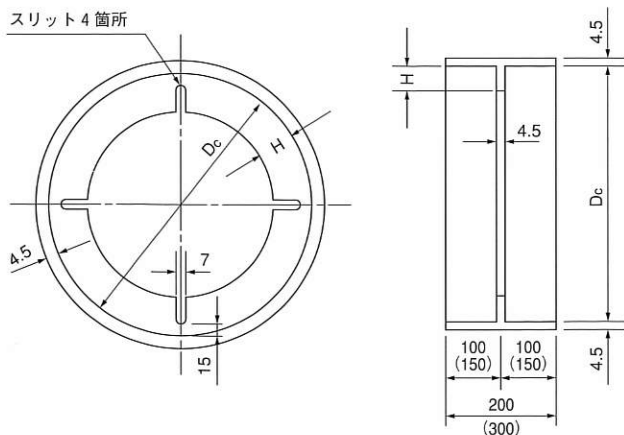
注) ()内は、呼び径600及び700の寸法。

| 呼び径 | 内径 D | D ₃ | $\pi(D_3-2 \times 6)$ | 厚さ T | 有効長 L | | 参考質量 (kg) | |
|-----|---------|----------------|-----------------------|---------|-------|-------|-----------|------|
| | | | | | 先頭管C | 短管 D | 先頭管C | 短管 D |
| 200 | 200 | 300 | 905 | 59 | | | 230 | 114 |
| 250 | 250 | 342 | 1 037 | 55 | 1 890 | 940 | 253 | 125 |
| 300 | 300 | 396 | 1 206 | 57 | | | 307 | 152 |
| 350 | 350 | 452 | 1 382 | 60 | | | 452 | 224 |
| 400 | 400 | 508 | 1 558 | 63 | 2 320 | 1 150 | 536 | 265 |
| 450 | 450 | 566 | 1 740 | 67 | | | 637 | 315 |
| 500 | 500 | 622 | 1 916 | 70 | | | 733 | 363 |
| 600 | 600 | 742 | 2 293 | 80 | 2 310 | 1 150 | 1 020 | 507 |
| 700 | 700 | 862 | 2 670 | 90 | | | 1 320 | 657 |

注) 先頭管の有効長は、呼び径200～300については940mm、呼び径350～700については1150mmとすることができる。

先頭管C及び短管Dに用いるカラー

カラー



単位：mm

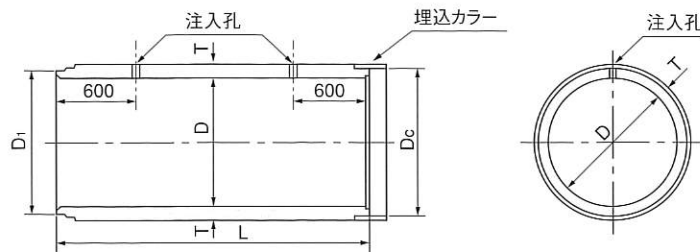
| 呼び径 | D _c | H | 参考質量 (kg) |
|-----|----------------|----|-----------|
| 200 | 307 | 50 | 9 |
| 250 | 349 | 46 | 10 |
| 300 | 403 | 48 | 11 |
| 350 | 459 | 51 | 13 |
| 400 | 515 | 54 | 15 |
| 450 | 573 | 58 | 17 |
| 500 | 629 | 61 | 18 |
| 600 | 749 | 71 | 31 |
| 700 | 869 | 81 | 37 |

注) 1. ()内は、呼び径600及び700の寸法。
2. スリットは、呼び径600、700のみに設ける。

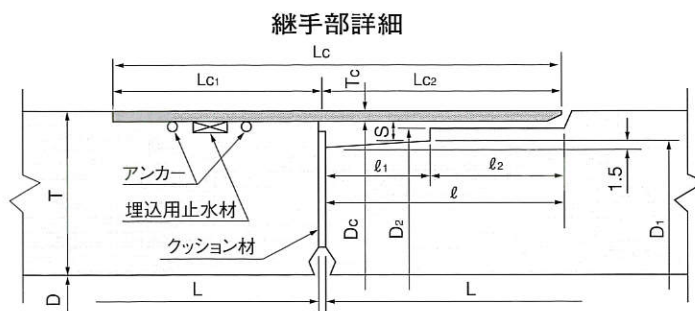
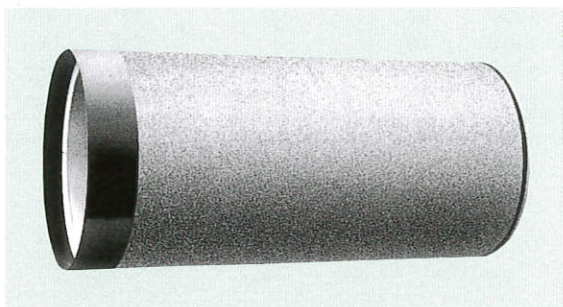
E形推進管

| 種 類 | | 外圧強さ | 圧縮強度 | 継手性能 | 記 号 | 呼び径の範囲 |
|-----|-------|------|---------|----------|----------|-----------|
| 形 状 | | | | | | |
| 標準管 | 1 種 | — | 50 | JA | E JA 51 | 800~3 000 |
| | | | 70 | | E JA 71 | |
| | | | 90 | | E JA 91 | |
| | 2 種 | 50 | E JA 52 | | | |
| 中押管 | S | — | — | JA | E JAS | 900~3 000 |
| | T | 1 種 | 50 | | E JAT 51 | |
| | | 2 種 | 50 | | E JAT 52 | |
| | 接 続 管 | 1 種 | — | | 50 | |
| 70 | | | | NSE-JA71 | | |
| 90 | | | | NSE-JA91 | | |
| 2 種 | | | | 50 | NSE-JA52 | |

注) 耐水圧=0.1MPa



標準管



単位: mm

| 呼び径 | 内径 D | D ₁ | D ₂ | 厚さ T | 有効長 L | l ₁ | l ₂ | l | S | Lc ₁ | Lc ₂ | Lc | Tc | Dc | 参考質量 (kg) |
|-------|-------|----------------|----------------|------|-------|----------------|----------------|-----|---|-----------------|-----------------|-----|-----|-----|-----------|
| 800 | 800 | 933 | 942 | 80 | 2 430 | 60 | 72 | 132 | 9 | 120 | 130 | 250 | 4.5 | 951 | 1 330 |
| 900 | 900 | 1 053 | 1 062 | 90 | | | | | | | | | | | 1 670 |
| 1 000 | 1 000 | 1 173 | 1 182 | 100 | | | | | | | | | | | 2 060 |
| 1 100 | 1 100 | 1 283 | 1 292 | 105 | | | | | | | | | | | 2 380 |
| 1 200 | 1 200 | 1 403 | 1 412 | 115 | | | | | | | | | | | 2 840 |
| 1 350 | 1 350 | 1 563 | 1 577 | 125 | | | | | | | | | | | 1 588 |
| 1 500 | 1 500 | 1 743 | 1 757 | 140 | | | | | | | | | | | 1 768 |
| 1 650 | 1 650 | 1 913 | 1 927 | 150 | | 1 938 | | | | | | | | | |
| 1 800 | 1 800 | 2 083 | 2 097 | 160 | | 2 108 | | | | | | | | | |
| 2 000 | 2 000 | 2 313 | 2 327 | 175 | | 2 338 | | | | | | | | | |
| 2 200 | 2 200 | 2 543 | 2 557 | 190 | | 2 568 | | | | | | | | | |
| 2 400 | 2 400 | 2 763 | 2 779 | 205 | | 2 792 | | | | | | | | | |
| 2 600 | 2 600 | 2 993 | 3 009 | 220 | | 3 022 | | | | | | | | | |
| 2 800 | 2 800 | 3 223 | 3 239 | 235 | | 3 252 | | | | | | | | | |
| 3 000 | 3 000 | 3 453 | 3 469 | 250 | 3 482 | | | | | | | | | | |

注) 1. 標準管の有効長は、1200mmとすることができる。

2. 標準管の形状は、カラーなしとすることができる。ただし、有効長は2430mm又は、1200mmとする。

3. 呼び径1000以上の標準管には、緊結用埋込みナットをつけることができる。

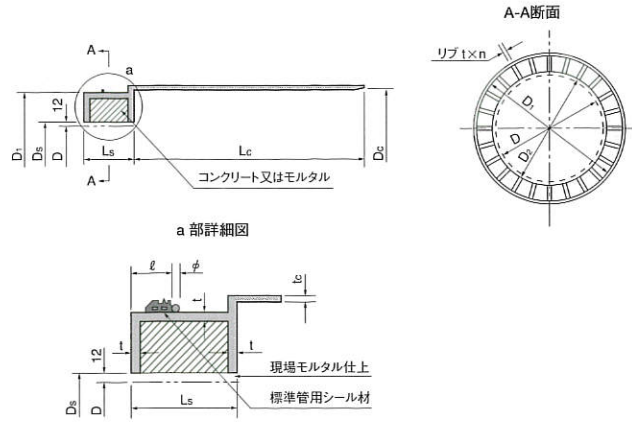
クッション材 (参考)

単位: mm

| 呼び径 | 内径 D ₁ | 外径 D ₂ | 幅 T | 呼び径 | 内径 D ₁ | 外径 D ₂ | 幅 T | 呼び径 | 内径 D ₁ | 外径 D ₂ | 幅 T |
|-------|-------------------|-------------------|-----|-------|-------------------|-------------------|-----|-------|-------------------|-------------------|-----|
| 800 | 830 | 944 | 57 | 1 350 | 1 380 | 1 578 | 99 | 2 200 | 2 230 | 2 558 | 164 |
| 900 | 930 | 1 064 | 67 | 1 500 | 1 530 | 1 758 | 114 | 2 400 | 2 430 | 2 780 | 175 |
| 1 000 | 1 030 | 1 184 | 77 | 1 650 | 1 680 | 1 928 | 124 | 2 600 | 2 630 | 3 010 | 190 |
| 1 100 | 1 130 | 1 294 | 82 | 1 800 | 1 830 | 2 098 | 134 | 2 800 | 2 830 | 3 240 | 205 |
| 1 200 | 1 230 | 1 414 | 92 | 2 000 | 2 030 | 2 328 | 149 | 3 000 | 3 030 | 3 470 | 220 |

注) 厚さは、8~12mm程度。

中押管 S

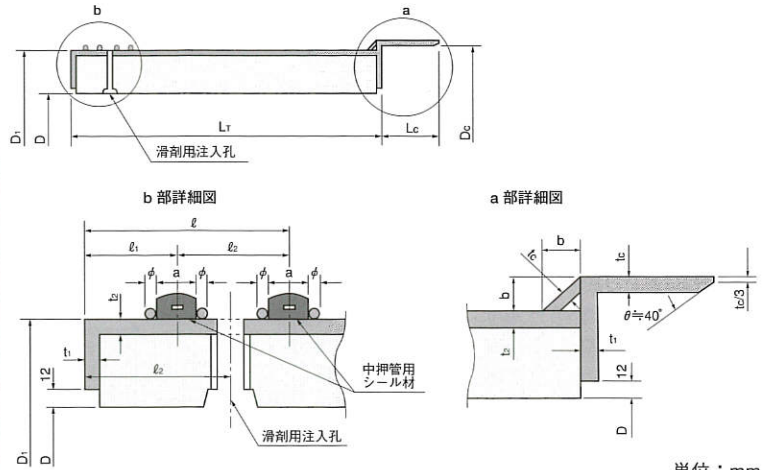


単位：mm

| 呼び径 | 内径 D | Ds | D1 | πD1 | Dc | π(Dc+2tc) | 有効長 Ls | Lc | ℓ | tc | t | φ | リブ n (枚) | 参考質量 (kg) |
|-------|-------|-------|-------|--------|-------|-----------|--------|-------|----|----|----|---|----------|-----------|
| 900 | 900 | 924 | 1 053 | 3 308 | 1 062 | 3 393 | | | | | | | 24 | 424 |
| 1 000 | 1 000 | 1 024 | 1 173 | 3 685 | 1 182 | 3 770 | 150 | 1 100 | | 9 | 16 | 6 | 28 | 494 |
| 1 100 | 1 100 | 1 124 | 1 283 | 4 031 | 1 292 | 4 115 | | | | | | | 32 | 552 |
| 1 200 | 1 200 | 1 224 | 1 403 | 4 408 | 1 406 | 4 492 | | | | | | | 36 | 773 |
| 1 350 | 1 350 | 1 374 | 1 563 | 4 910 | 1 576 | 5 027 | 155 | | 60 | | 19 | | 40 | 905 |
| 1 500 | 1 500 | 1 524 | 1 743 | 5 476 | 1 756 | 5 592 | | | | | | | 44 | 1 060 |
| 1 650 | 1 650 | 1 674 | 1 913 | 6 010 | 1 926 | 6 126 | | | | | | | 48 | 1 250 |
| 1 800 | 1 800 | 1 824 | 2 083 | 6 544 | 2 096 | 6 660 | | | | | | | 52 | 1 440 |
| 2 000 | 2 000 | 2 024 | 2 313 | 7 267 | 2 326 | 7 383 | 160 | 1 150 | | 12 | 22 | 9 | 58 | 1 670 |
| 2 200 | 2 200 | 2 224 | 2 543 | 7 989 | 2 556 | 8 105 | | | | | | | 64 | 1 900 |
| 2 400 | 2 400 | 2 424 | 2 763 | 8 680 | 2 778 | 8 828 | | | | | | | 72 | 2 680 |
| 2 600 | 2 600 | 2 624 | 2 993 | 9 403 | 3 008 | 9 550 | | | | | | | 78 | 3 000 |
| 2 800 | 2 800 | 2 824 | 3 223 | 10 125 | 3 238 | 10 273 | 180 | 1 200 | 70 | 16 | 25 | | 84 | 3 360 |
| 3 000 | 3 000 | 3 024 | 3 453 | 10 848 | 3 468 | 10 996 | | | | | | | 90 | 3 670 |

注) 呼び径900は、JHPAS-19。

中押管 T

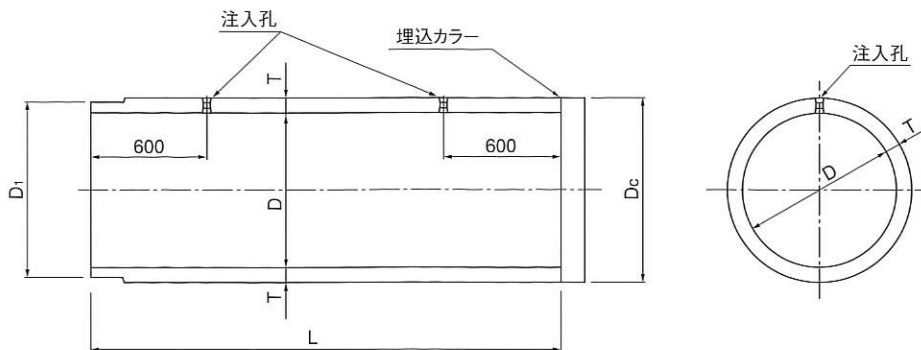


単位：mm

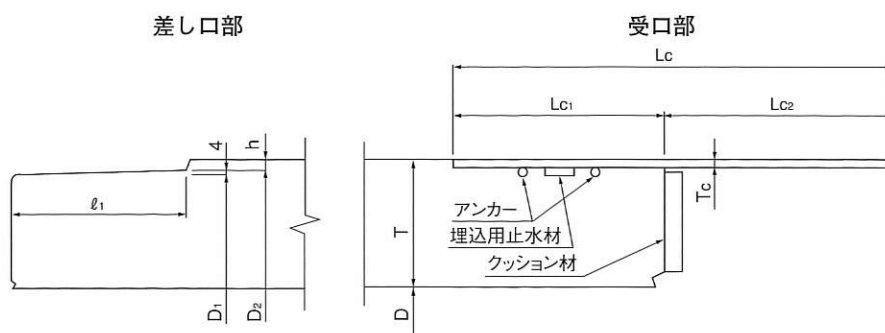
| 呼び径 | 内径 D | D1 | πD1 | Dc | π(Dc+2tc) | 有効長 LT | Lc | ℓ | ℓ1 | ℓ2 | ℓ3 | a | b | tc | t1 | t2 | φ | 参考質量 (kg) |
|-------|-------|-------|--------|-------|-----------|--------|-----|-----|----|----|------|----|----|-----|----|----|---|-----------|
| 900 | 900 | 1 044 | 3 280 | 1 071 | 3 393 | | | | | | | | | | | | | 780 |
| 1 000 | 1 000 | 1 164 | 3 657 | 1 191 | 3 770 | 1 150 | | 125 | 60 | 65 | 92.5 | 26 | 18 | 4.5 | 9 | | 6 | 968 |
| 1 100 | 1 100 | 1 274 | 4 002 | 1 301 | 4 115 | | | | | | | | 21 | | | | | 1 120 |
| 1 200 | 1 200 | 1 388 | 4 361 | 1 421 | 4 492 | | | | | | | | | | | | | 1 300 |
| 1 350 | 1 350 | 1 551 | 4 873 | 1 588 | 5 027 | | | | | | | | | | | | | 1 620 |
| 1 500 | 1 500 | 1 731 | 5 438 | 1 768 | 5 592 | | | | | | | | | | | | | 2 040 |
| 1 650 | 1 650 | 1 901 | 5 972 | 1 938 | 6 126 | | | | | | | | | | | | | 2 430 |
| 1 800 | 1 800 | 2 071 | 6 506 | 2 108 | 6 660 | | | | | | | | | | | | | 2 840 |
| 2 000 | 2 000 | 2 301 | 7 229 | 2 338 | 7 383 | | | | | | | | | | | | | 3 460 |
| 2 200 | 2 200 | 2 531 | 7 951 | 2 568 | 8 105 | | | | | | | | | | | | | 4 150 |
| 2 400 | 2 400 | 2 749 | 8 636 | 2 792 | 8 828 | | | | | | | | | | | | | 5 140 |
| 2 600 | 2 600 | 2 979 | 9 359 | 3 022 | 9 550 | | | | | | | | | | | | | 5 990 |
| 2 800 | 2 800 | 3 209 | 10 081 | 3 252 | 10 273 | 1 250 | 150 | 150 | 70 | 80 | 110 | 34 | 30 | 9 | 12 | 9 | 9 | 6 900 |
| 3 000 | 3 000 | 3 439 | 10 804 | 3 482 | 10 996 | | | | | | | | | | | | | 7 880 |

注) 呼び径900は、JHPAS-19。

接続管



継手部詳細



単位：mm

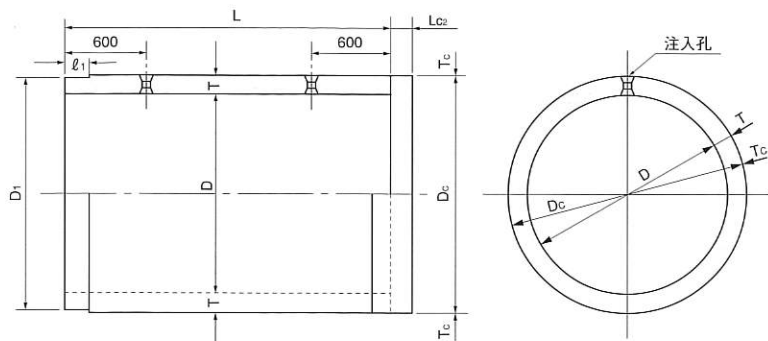
| 呼び径 | D ₁ | D ₂ | πD_2 | 厚さ T | 有効長 ^(注) L | l_1 | h | L _{c1} | L _{c2} | L _c | T _c | D _c | $\pi(D_c+2T_c)$ | 参考質量 (kg) |
|-------|----------------|----------------|-----------|---------|-------------------------|-------|-------|-----------------|-----------------|----------------|----------------|----------------|-----------------|--------------|
| 800 | 930 | 938 | 2 947 | 80 | 2 430 | 172 | 11 | | | | 4.5 | 951 | 3 016 | 1 330 |
| 900 | 1 050 | 1 058 | 3 324 | 90 | | | | | | | | 1 071 | 3 393 | 1 670 |
| 1 000 | 1 170 | 1 178 | 3 701 | 100 | | | | | | | | 1 191 | 3 770 | 2 060 |
| 1 100 | 1 280 | 1 288 | 4 046 | 105 | | | | | | | | 1 301 | 4 115 | 2 380 |
| 1 200 | 1 400 | 1 408 | 4 423 | 115 | | | | | | | | 1 421 | 4 492 | 2 840 |
| 1 350 | 1 560 | 1 568 | 4 926 | 125 | | | | | | | | 1 588 | 5 027 | 3 460 |
| 1 500 | 1 740 | 1 748 | 5 492 | 140 | | | 1 768 | 5 592 | 4 310 | | | | | |
| 1 650 | 1 910 | 1 918 | 6 026 | 150 | | | 1 938 | 6 126 | 5 060 | | | | | |
| 1 800 | 2 080 | 2 088 | 6 560 | 160 | | | 2 108 | 6 660 | 5 890 | | | | | |
| 2 000 | 2 310 | 2 318 | 7 282 | 175 | | | 2 338 | 7 383 | 7 140 | | | | | |
| 2 200 | 2 540 | 2 548 | 8 005 | 190 | | | 2 568 | 8 105 | 8 520 | | | | | |
| 2 400 | 2 760 | 2 768 | 8 696 | 205 | | | 2 792 | 8 828 | 10 100 | | | | | |
| 2 600 | 2 990 | 2 998 | 9 418 | 220 | 21 | 150 | 150 | 300 | 9 | 3 022 | 9 550 | 11 700 | | |
| 2 800 | 3 220 | 3 228 | 10 141 | 235 | | | | | | 3 252 | 10 273 | 13 400 | | |
| 3 000 | 3 450 | 3 458 | 10 864 | 250 | | | | | | 3 482 | 10 996 | 15 300 | | |

- 注) 1. 標準管の有効長は、1200mmとすることができる。
 2. 呼び径1000以上の標準管には、緊結用埋込みナットをつけることができる。

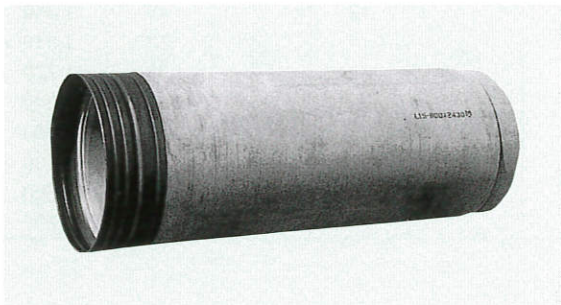
NS推進管

| 種 | | 類 | | 記号 | 呼び径の範囲 |
|-----|------|----------|------|-----------|-----------|
| 形状 | 外圧強さ | 圧縮強度 | 継手性能 | | |
| 標準管 | 1種 | 50 | JC | NS JC 51 | 800~3 000 |
| | | 70 | | NS JC 71 | |
| | 90 | NS JC 91 | | | |
| | 50 | NS JC 52 | | | |
| 中押管 | S | — | | NS JCS | 900~3 000 |
| | T | 1種 | | NS JCT 51 | |
| 先頭管 | 1種 | 50 | | NS C 51 | 800~3 000 |
| | | 70 | | NS C 71 | |
| | 90 | NS C 91 | | | |
| | 2種 | 50 | | NS C 52 | |

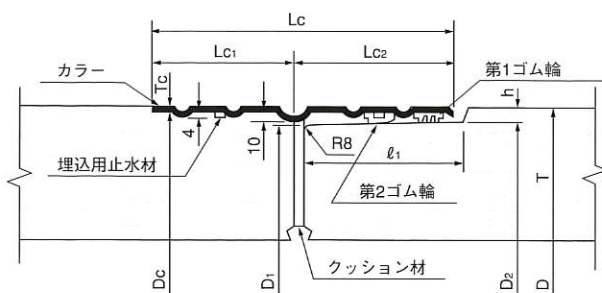
注) 耐水圧 = 0.2MPa



標準管



継手部詳細



単位：mm

| 呼び径 | 内径 D | D ₁ | D ₂ | h | 厚さ T | 有効長 L | ℓ ₁ | L _{C1} | L _{C2} | L _C | T _C | D _C | 参考質量 (kg) |
|-------|-------|----------------|----------------|-----|-------|-------|----------------|-----------------|-----------------|----------------|----------------|----------------|-----------|
| 800 | 800 | 930 | 938 | 11 | 80 | 2 430 | 172 | 150 | 170 | 320 | 4.5 | 951 | 1 340 |
| 900 | 900 | 1 050 | 1 058 | | 90 | | | | | | | 1 071 | 1 680 |
| 1 000 | 1 000 | 1 170 | 1 178 | | 100 | | | | | | | 1 191 | 2 070 |
| 1 100 | 1 100 | 1 280 | 1 288 | | 105 | | | | | | | 1 301 | 2 390 |
| 1 200 | 1 200 | 1 400 | 1 408 | 115 | 1 421 | | | | | | | 2 850 | |
| 1 350 | 1 350 | 1 560 | 1 568 | 125 | 1 588 | | | | | | | 3 470 | |
| 1 500 | 1 500 | 1 740 | 1 748 | 16 | 140 | | | | | | 6 | 1 768 | 4 320 |
| 1 650 | 1 650 | 1 910 | 1 918 | | 150 | | | | | | | 1 938 | 5 080 |
| 1 800 | 1 800 | 2 080 | 2 088 | | 160 | | | | | | | 2 108 | 5 910 |
| 2 000 | 2 000 | 2 310 | 2 318 | | 175 | | | | | | | 2 338 | 7 160 |
| 2 200 | 2 200 | 2 540 | 2 548 | 190 | 2 568 | | | | | | | 8 540 | |
| 2 400 | 2 400 | 2 760 | 2 768 | 21 | 205 | | | | | | | 9 | 2 792 |
| 2 600 | 2 600 | 2 990 | 2 998 | | 220 | 3 022 | 11 700 | | | | | | |
| 2 800 | 2 800 | 3 220 | 3 228 | | 235 | 3 252 | 13 400 | | | | | | |
| 3 000 | 3 000 | 3 450 | 3 458 | | 250 | 3 482 | 15 300 | | | | | | |

- 注) 1. 標準管の有効長は、1200mmとすることができる。
 2. 標準管の形状は、カラーなしとすることができる。ただし、有効長は2430mm又は、1200mmとする。
 3. 呼び径1000以上の標準管には、緊結用埋込みナットをつけることができる。

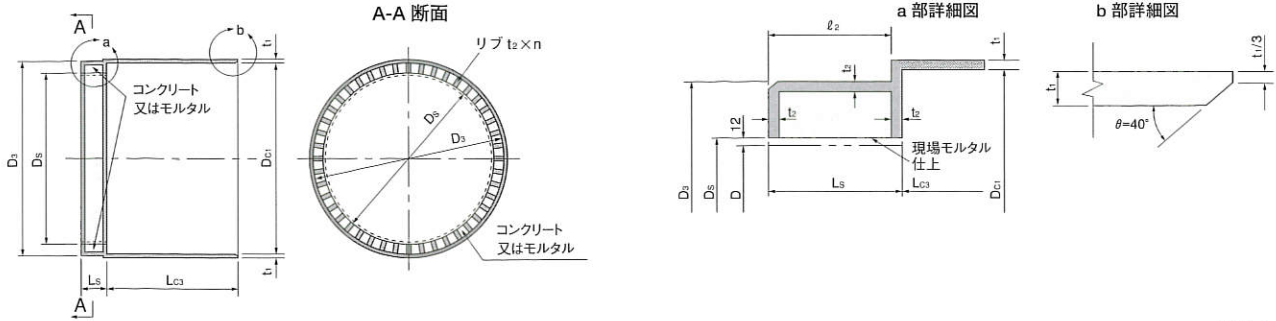
クッション材 (参考)

単位：mm

| 呼び径 | 内径 D ₁ | 外径 D ₂ | 幅 T | 呼び径 | 内径 D ₁ | 外径 D ₂ | 幅 T | 呼び径 | 内径 D ₁ | 外径 D ₂ | 幅 T |
|-------|-------------------|-------------------|-----|-------|-------------------|-------------------|-----|-------|-------------------|-------------------|-----|
| 800 | 830 | 920 | 45 | 1 350 | 1 380 | 1 554 | 87 | 2 200 | 2 230 | 2 534 | 152 |
| 900 | 930 | 1 040 | 55 | 1 500 | 1 530 | 1 734 | 102 | 2 400 | 2 430 | 2 756 | 163 |
| 1 000 | 1 030 | 1 160 | 65 | 1 650 | 1 680 | 1 904 | 112 | 2 600 | 2 630 | 2 986 | 178 |
| 1 100 | 1 130 | 1 270 | 70 | 1 800 | 1 830 | 2 074 | 122 | 2 800 | 2 830 | 3 216 | 193 |
| 1 200 | 1 230 | 1 390 | 80 | 2 000 | 2 030 | 2 304 | 137 | 3 000 | 3 030 | 3 446 | 208 |

注) 厚さは、8~12mm程度。

中押管 S

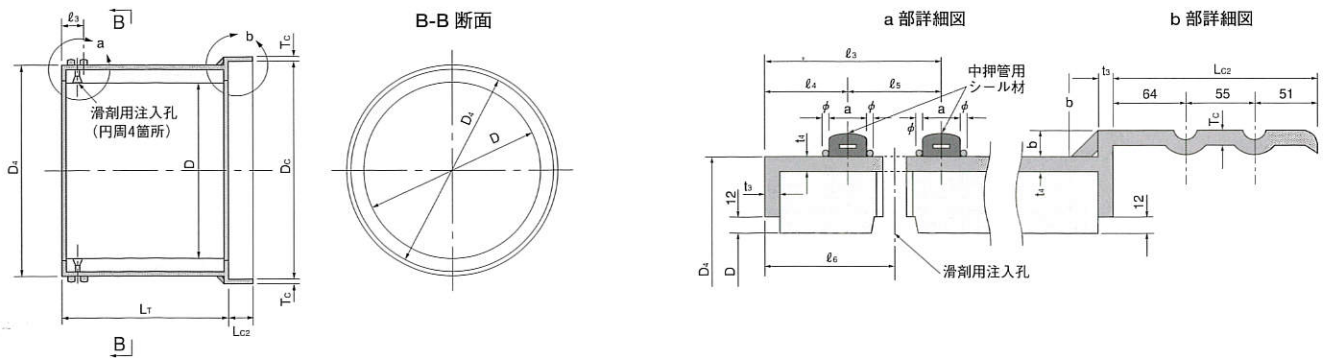


単位：mm

| 呼び径 | 内径 D | Ds | D3 | DC1 | 有効長 Ls | LC3 | l2 | t1 | t2 | リブ n(枚) | 参考質量 (kg) |
|-------|-------|-------|-------|-------|--------|-------|-----|----|----|---------|-----------|
| 900 | 900 | 924 | 1 054 | 1 062 | 190 | 1 100 | 174 | 9 | 16 | 24 | 454 |
| 1 000 | 1 000 | 1 024 | 1 174 | 1 182 | | | | | | 28 | 531 |
| 1 100 | 1 100 | 1 124 | 1 284 | 1 292 | | | | | | 32 | 595 |
| 1 200 | 1 200 | 1 224 | 1 404 | 1 406 | | | | | | 36 | 830 |
| 1 350 | 1 350 | 1 374 | 1 564 | 1 576 | 195 | 1 150 | 176 | 19 | 40 | 975 | |
| 1 500 | 1 500 | 1 524 | 1 744 | 1 756 | | | | | 44 | 1 150 | |
| 1 650 | 1 650 | 1 674 | 1 914 | 1 926 | | | | | 48 | 1 340 | |
| 1 800 | 1 800 | 1 824 | 2 084 | 2 096 | | | | | 52 | 1 510 | |
| 2 000 | 2 000 | 2 024 | 2 314 | 2 326 | 200 | 1 200 | 173 | 22 | 58 | 1 770 | |
| 2 200 | 2 200 | 2 224 | 2 544 | 2 556 | | | | | 64 | 2 040 | |
| 2 400 | 2 400 | 2 424 | 2 764 | 2 778 | | | | | 72 | 2 780 | |
| 2 600 | 2 600 | 2 624 | 2 994 | 3 008 | | | | | 78 | 3 130 | |
| 2 800 | 2 800 | 2 824 | 3 224 | 3 238 | 200 | 1 200 | 175 | 16 | 25 | 84 | 3 500 |
| 3 000 | 3 000 | 3 024 | 3 454 | 3 468 | | | | | | 90 | 3 890 |

注) 呼び径900は、JHPAS-25。

中押管 T

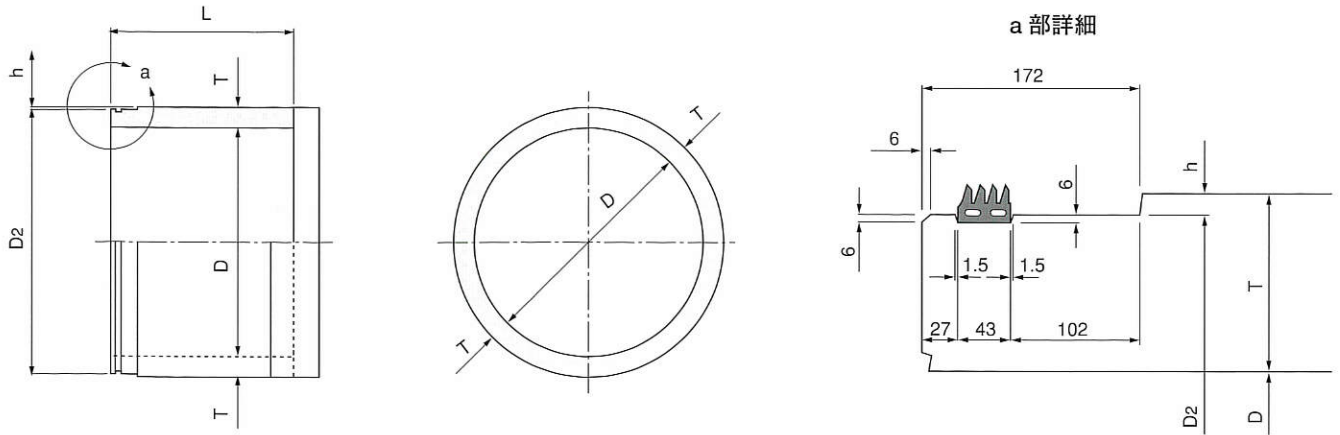


単位：mm

| 呼び径 | 内径 D | D4 | Dc | 有効長 LT | LC2 | l3 | l4 | l5 | l6 | a | b | Tc | t3 | t4 | φ | 参考質量 (kg) |
|-------|-------|-------|-------|--------|-----|-----|----|----|-------|----|----|-----|----|----|---|-----------|
| 900 | 900 | 1 044 | 1 071 | 1 150 | 170 | 125 | 60 | 65 | 92.5 | 26 | 18 | 4.5 | 9 | 6 | 6 | 785 |
| 1 000 | 1 000 | 1 164 | 1 191 | | | | | | | | | | | | | 974 |
| 1 100 | 1 100 | 1 274 | 1 301 | | | | | | | | | | | | | 1 120 |
| 1 200 | 1 200 | 1 388 | 1 421 | | | | | | | | | | | | | 1 310 |
| 1 350 | 1 350 | 1 551 | 1 588 | 1 200 | 170 | 140 | 65 | 75 | 102.5 | 30 | 24 | 6 | 6 | 9 | 9 | 1 640 |
| 1 500 | 1 500 | 1 731 | 1 768 | | | | | | | | | | | | | 2 050 |
| 1 650 | 1 650 | 1 901 | 1 938 | | | | | | | | | | | | | 2 450 |
| 1 800 | 1 800 | 2 071 | 2 108 | | | | | | | | | | | | | 2 850 |
| 2 000 | 2 000 | 2 301 | 2 338 | 1 250 | 170 | 150 | 70 | 80 | 110 | 34 | 30 | 9 | 12 | 9 | 9 | 3 480 |
| 2 200 | 2 200 | 2 531 | 2 568 | | | | | | | | | | | | | 4 170 |
| 2 400 | 2 400 | 2 749 | 2 792 | | | | | | | | | | | | | 5 170 |
| 2 600 | 2 600 | 2 979 | 3 022 | | | | | | | | | | | | | 6 020 |
| 2 800 | 2 800 | 3 209 | 3 252 | 1 250 | 170 | 150 | 70 | 80 | 110 | 34 | 30 | 9 | 12 | 9 | 9 | 6 940 |
| 3 000 | 3 000 | 3 439 | 3 482 | | | | | | | | | | | | | 7 920 |

注) 呼び径900は、JHPAS-25。

先頭管 C



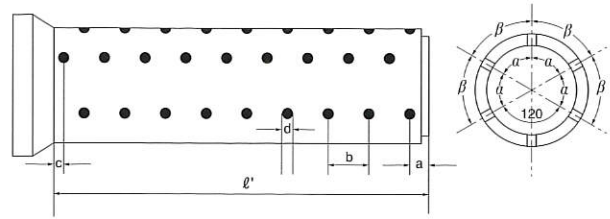
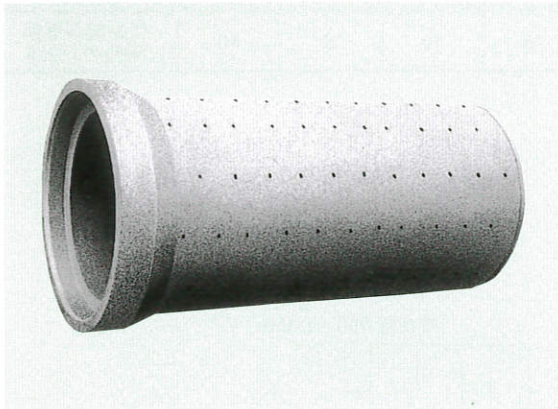
単位：mm

| 呼び径 | 内径 D | D ₂ | $\pi(D_2-2 \times 6)$ | h | 厚さ T | 有効長 L | 参考質量 (kg) |
|-------|---------|----------------|-----------------------|-----|---------|----------|--------------|
| 800 | 800 | 938 | 2 909 | 11 | 80 | 1 200 | 670 |
| 900 | 900 | 1 058 | 3 286 | | 90 | | 840 |
| 1 000 | 1 000 | 1 178 | 3 663 | | 100 | | 1 035 |
| 1 100 | 1 100 | 1 288 | 4 009 | | 105 | | 1 195 |
| 1 200 | 1 200 | 1 408 | 4 386 | | 115 | | 1 425 |
| 1 350 | 1 350 | 1 568 | 4 888 | | 125 | | 1 735 |
| 1 500 | 1 500 | 1 748 | 5 454 | 16 | 140 | | 2 160 |
| 1 650 | 1 650 | 1 918 | 5 988 | | 150 | | 2 540 |
| 1 800 | 1 800 | 2 088 | 6 522 | | 160 | | 2 955 |
| 2 000 | 2 000 | 2 318 | 7 245 | | 175 | | 3 580 |
| 2 200 | 2 200 | 2 548 | 7 967 | | 190 | | 4 270 |
| 2 400 | 2 400 | 2 768 | 8 658 | | 21 | | 205 |
| 2 600 | 2 600 | 2 998 | 9 381 | 220 | | 5 850 | |
| 2 800 | 2 800 | 3 228 | 10 103 | 235 | | 6 700 | |
| 3 000 | 3 000 | 3 458 | 10 826 | 250 | | 7 650 | |

備考 その他の寸法については、標準管に準じる。

集水管

地下水や伏流水を集水する有孔管である。1種は呼び径150～1000、2種は150～400について規定している。



| 呼び径 | 孔径 d (mm) | ※ 列数 (列) | ※ 一列の数 (個) | ※ 総孔数 (個) | ※ a (mm) | ※ b (mm) | ※ c (mm) | ※ α (度) | ※ 弧長 β (mm) | ℓ' (mm) | 参考質量 (kg) |
|-------|-----------|----------|------------|-----------|----------|----------|----------|---------|-------------|---------|-----------|
| 150 | 20 | 3 | 6 | 18 | 120 | 320 | 45 | 120 | 212 | 1 925 | 77 |
| 200 | | 4 | | 24 | | | 40 | 177 | 1 920 | 103 | |
| 250 | | | 7 | 28 | | 35 | 214 | 1 910 | 131 | | |
| 300 | | | | 35 | | 189 | 1 910 | 165 | | | |
| 350 | | 45 | 217 | 1 905 | | 204 | | | | | |
| 400 | 25 | 5 | 8 | 40 | 125 | 232 | 45 | 60 | 217 | 1 905 | 204 |
| 450 | | 9 | 10 | 45 | 254 | 41 | 275 | 2 325 | 373 | | |
| 500 | | | | 50 | 226 | 38 | 306 | 2 310 | 459 | | |
| 600 | | | | 60 | 224 | 37 | 293 | 2 295 | 660 | | |
| 700 | | 7 | 70 | 135 | 222 | 36 | 40 | 285 | 2 280 | 899 | |
| 800 | | 8 | 11 | 80 | 140 | 220 | 30 | 34 | 279 | 2 260 | 1 170 |
| 900 | | | | 88 | 145 | 196 | 32 | 314 | 2 235 | 1 520 | |
| 1 000 | | | | 99 | 150 | 194 | 33 | 305 | 2 220 | 1 850 | |

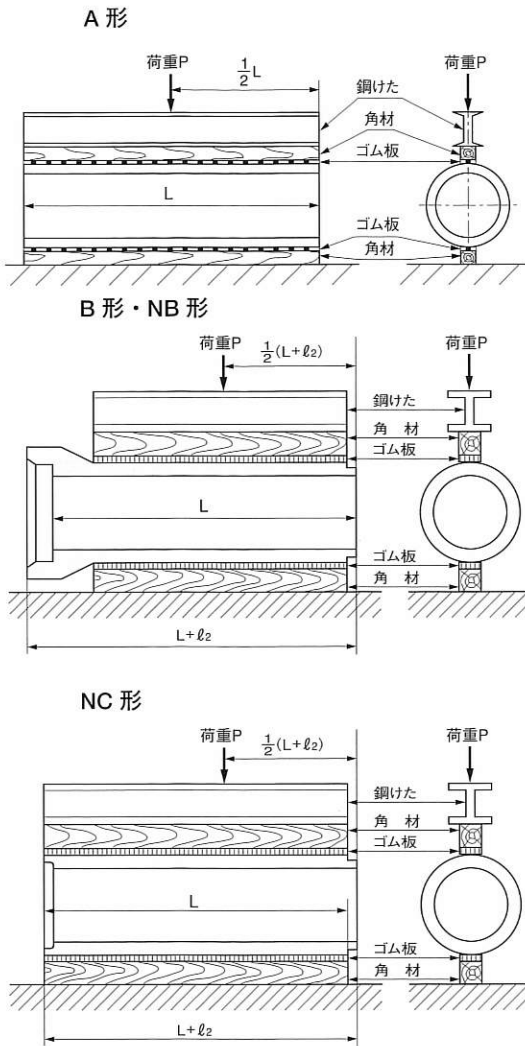
注) ※印は、集水孔の個数及び配置が標準の場合を示している。

集水面積及び穿孔率

| 呼び径 | 外周面積 (cm ²) | 集水面積 (cm ²) | | | 穿孔率 (%) |
|-------|-------------------------|-------------------------|-----|-------|---------|
| | | 管体部 | 継手部 | 総集水面積 | |
| 150 | 12 690 | 57 | 19 | 76 | 0.45 |
| 200 | 15 960 | 75 | 24 | 99 | 0.47 |
| 250 | 19 230 | 88 | 29 | 117 | 0.46 |
| 300 | 22 620 | 110 | 34 | 144 | 0.48 |
| 350 | 26 010 | 126 | 39 | 165 | |
| 400 | 35 880 | 196 | 45 | 241 | 0.55 |
| 450 | 40 150 | 221 | 50 | 271 | |
| 500 | 44 580 | 245 | 55 | 300 | |
| 600 | 53 440 | 294 | 66 | 360 | |
| 700 | 62 290 | 343 | 77 | 420 | |
| 800 | 71 150 | 392 | 88 | 480 | 0.54 |
| 900 | 80 160 | 432 | 99 | 531 | |
| 1 000 | 88 860 | 486 | 110 | 596 | |

5. 管の強さ

外圧管・異形管

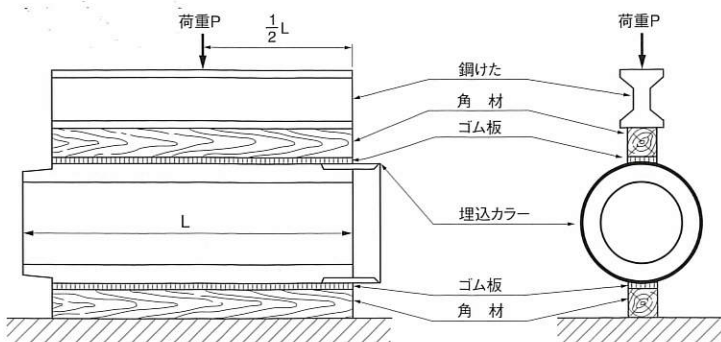


外圧強さ

単位：kN/m

| 呼び径 | ひび割れ荷重 | | | 破壊荷重 | | |
|-------|--------|------|------|------|------|------|
| | 1種 | 2種 | 3種 | 1種 | 2種 | 3種 |
| 150 | | | — | | | — |
| 200 | 16.7 | 23.6 | 62.8 | 25.6 | 47.1 | 94.2 |
| 250 | | | 64.8 | | | 97.1 |
| 300 | 17.7 | 25.6 | 68.7 | 26.5 | 51.1 | 103 |
| 350 | 19.7 | 27.5 | 74.6 | 29.5 | 55.0 | 112 |
| 400 | 21.6 | 32.4 | 78.5 | 32.4 | 62.8 | 118 |
| 450 | 23.6 | 36.3 | 84.4 | 35.4 | 66.8 | 127 |
| 500 | 25.6 | 41.3 | 88.3 | 38.3 | 70.7 | 133 |
| 600 | 29.5 | 49.1 | 92.2 | 44.2 | 77.5 | 138 |
| 700 | 32.4 | 54.0 | 96.2 | 49.1 | 85.4 | 143 |
| 800 | 35.4 | 58.9 | 70.7 | 53.0 | 93.2 | 106 |
| 900 | 38.3 | 63.8 | 76.5 | 57.9 | 101 | 115 |
| 1 000 | 41.3 | 68.7 | 82.4 | 61.9 | 108 | 124 |
| 1 100 | 43.2 | 72.6 | 85.4 | 65.8 | 113 | 128 |
| 1 200 | 45.2 | 75.6 | 88.3 | 71.7 | 118 | 133 |
| 1 350 | 47.1 | 79.5 | 94.2 | 81.5 | 126 | 142 |
| 1 500 | 50.1 | 83.4 | 110 | 91.3 | 134 | 165 |
| 1 650 | 53.0 | 88.3 | 117 | 102 | 143 | 176 |
| 1 800 | 56.0 | 93.2 | 123 | 111 | 151 | 185 |
| 2 000 | 58.9 | 98.1 | 130 | 118 | 161 | 195 |
| 2 200 | 61.9 | 104 | 137 | 124 | 172 | 206 |
| 2 400 | 64.8 | 108 | 143 | 130 | 183 | 214 |
| 2 600 | 67.7 | 113 | 150 | 136 | 193 | 224 |
| 2 800 | 70.7 | 118 | 155 | 142 | 204 | 233 |
| 3 000 | 73.6 | 123 | 162 | 148 | 213 | 244 |

小口径推進管



外圧強さ

単位：kN/m

| 呼び径 | ひび割れ荷重 | | 破壊荷重 | |
|-----|--------|------|------|------|
| | 1種 | 2種 | 1種 | 2種 |
| 200 | 31.4 | 62.8 | 47.1 | 94.2 |
| 250 | 32.4 | 64.8 | 49.1 | 97.1 |
| 300 | 34.4 | 68.7 | 52.0 | 103 |
| 350 | 37.3 | 74.6 | 55.9 | 112 |
| 400 | 39.3 | 78.5 | 58.9 | 118 |
| 450 | 42.2 | 84.4 | 63.8 | 127 |
| 500 | 44.2 | 88.3 | 66.7 | 133 |
| 600 | 46.1 | 92.2 | 69.7 | 138 |
| 700 | 48.1 | 96.2 | 72.6 | 143 |

推進管

外圧強さ

単位：kN/m

| 呼び径 | ひび割れ荷重 | | 破壊荷重 | |
|-------|--------|------|------|-----|
| | 1種 | 2種 | 1種 | 2種 |
| 800 | 35.4 | 70.7 | 57.9 | 106 |
| 900 | 38.3 | 76.5 | 64.8 | 115 |
| 1 000 | 41.2 | 82.4 | 71.6 | 124 |
| 1 100 | 42.7 | 85.4 | 78.5 | 128 |
| 1 200 | 44.2 | 88.3 | 86.3 | 133 |
| 1 350 | 47.1 | 94.2 | 98.1 | 142 |
| 1 500 | 50.1 | 101 | 110 | 151 |
| 1 650 | 53.0 | 106 | 122 | 159 |
| 1 800 | 55.9 | 112 | 134 | 168 |
| 2 000 | 58.9 | 118 | 142 | 177 |
| 2 200 | 61.8 | 124 | 149 | 186 |
| 2 400 | 64.8 | 130 | 155 | 195 |
| 2 600 | 67.7 | 136 | 163 | 203 |
| 2 800 | 70.7 | 142 | 170 | 212 |
| 3 000 | 73.6 | 148 | 177 | 221 |

内圧管

内圧管には外圧と内圧の合成荷重が作用するので両方の強さが規定されている。(外圧強さは省略)

内圧強さ

単位：MPa

| 種類 | 呼び径 | 試験水圧 |
|-----|-----------|------|
| 2 K | 150~3 000 | 0.2 |
| 4 K | 150~3 000 | 0.4 |
| 6 K | 150~ 800 | 0.6 |

推進方向の管の許容耐荷力

推進方向の管の許容耐荷力は次式で求める。

$$F_a = 1\,000 \sigma_{\text{mean}} A_e$$

ここに F_a : 管の許容耐荷力 (kN)

σ_{mean} : コンクリートの許容平均圧縮応力度 (N/mm²)

A_e : 管の有効断面積 (m²)

| 呼び径 | A_e (m ²) | F_{a5} (kN) | F_{a7} (kN) | F_{a9} (kN) |
|-------|-------------------------|---------------|---------------|---------------|
| 200 | 0.03693 | 480 | 646 | 831 |
| 250 | 0.04011 | 521 | 702 | 902 |
| 300 | 0.04939 | 642 | 864 | 1 111 |
| 350 | 0.06072 | 789 | 1 063 | 1 366 |
| 400 | 0.07305 | 950 | 1 278 | 1 644 |
| 450 | 0.08814 | 1 146 | 1 542 | 1 983 |
| 500 | 0.10264 | 1 334 | 1 796 | 2 309 |
| 600 | 0.13694 | 1 780 | 2 396 | 3 081 |
| 700 | 0.18394 | 2 391 | 3 219 | 4 139 |
| 800 | 0.17664 | 2 296 | 3 091 | 3 974 |
| 900 | 0.22973 | 2 986 | 4 020 | 5 169 |
| 1 000 | 0.28973 | 3 767 | 5 070 | 6 519 |
| 1 100 | 0.33646 | 4 374 | 5 888 | 7 570 |
| 1 200 | 0.40841 | 5 309 | 7 147 | 9 189 |
| 1 350 | 0.47996 | 6 239 | 8 399 | 10 799 |
| 1 500 | 0.61073 | 7 939 | 10 688 | 13 741 |
| 1 650 | 0.72696 | 9 451 | 12 722 | 16 357 |
| 1 800 | 0.85236 | 11 092 | 14 932 | 19 178 |
| 2 000 | 1.04937 | 13 642 | 18 364 | 23 611 |
| 2 200 | 1.26575 | 16 455 | 22 151 | 28 479 |
| 2 400 | 1.45896 | 18 966 | 25 532 | 32 827 |
| 2 600 | 1.71225 | 22 259 | 29 964 | 38 526 |
| 2 800 | 1.98580 | 25 815 | 34 752 | 44 681 |
| 3 000 | 2.27962 | 29 635 | 39 893 | 51 291 |

注) 許容平均圧縮応力度は、50N/mm²については13N/mm²、70N/mm²については17.5N/mm²及び90N/mm²については22.5N/mm²を使用する。