

# コネクトホール

## CONNECT HOLE

円形コネクトホール

角形コネクトホール

楕円コネクトホール



全国コネクトホール工業会

旭コンクリート工業株式会社



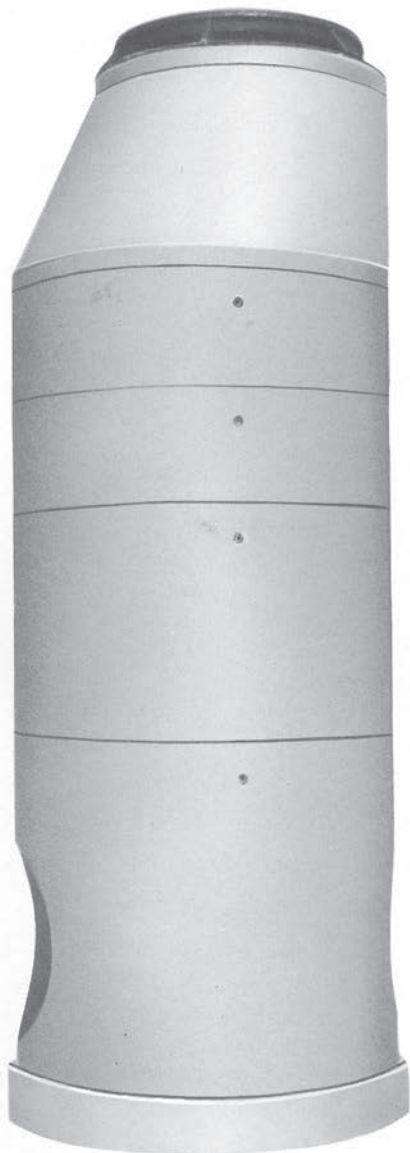
---

# 目次

---

## コネクトホール

コネクトホールの特長	2
コネクトホールの組立状況図	3
コネクトホール S号(φ 600mm)	4
コネクトホール 0号(φ 750mm)	6
コネクトホール 1号(φ 900mm)	8
コネクトホール 2号(φ 1200mm)	11
コネクトホール 3号(φ 1500mm)	15
コネクトホール 4号(φ 1800mm)	19
楕円コネクトホール	23
矢板引抜きタイプの円形コネクトホールについて	25
円形及び楕円コネクトホールの歩掛、開口寸法	26
接合部詳細図	28
円形及び楕円コネクトホールの組立深さ	29
コネクトホールの施工について	30
角形コネクトホール	35



かつて下水道用マンホールは、JISに規定された鉄筋コンクリート製のJIS製品が長年にわたって使用されてきました。

しかし、このJISマンホール製品については、製品の上下接合部がフラットであるため横ズレが生じる、また水密性に欠ける等の構造上の問題と、上下接合部に広い「鏝（つば）」があるため埋め戻し土が十分充填されず不同沈下等の不具合が発生するなどの施工上の問題点が指摘されていました。

「コネクトホール」は上下接合部の鏝をなくし、製品同士をボルトにより緊結一体化することで優れた施工性と、接合部からの漏水をなくし、外力に対して大きな力で抵抗する等のマンホールとして必要な性能及び耐久性を合わせ持った経済性に優れた製品です。

また、下水道用組立マンホール側塊は平成元年に、(公社)日本下水道協会の下水道用Ⅱ類資器材に指定され、「コネクトホール」も認定資器材に登録しましたが、平成18年度からは「円形コネクトホール」の0号～4号はⅠ類資器材、「楕円コネクトホール」及び「角形コネクトホール」はⅡ類資器材として下水道事業に使用されます。



# コネクトホールの特長

## コネクトホールは耐震性に優れたマンホールです。

### 1. 性能について

- 完全な品質管理のもとで製造される工場製品のため、品質が均一で安定している。
- 高品質な鉄筋コンクリート構造で軽量であり、かつ水密性及び耐久性に優れている。
- 外面に突起（つば）がなく埋戻し土を完全に充填できるため、施工後路盤の不同沈下がない。
- 各製品はボルトで緊結するので、ずれなどに対する抵抗力が大きく耐震性に優れている。
- 製品の接合部は凹凸のはめ込構造となっており、ここに特殊ジョイント材を使用することで耐震性が向上し、接合部からの浸水及び漏水を防止する。
- 足掛用ステップの幅が広く昇降が安全である。
- 将来の路面調整に対して容易に対処できる。

### 2. 施工について

- 各製品の連結をマンホールの内側から行えるため、作業が安全である。
- 製品の組立てが簡単で熟練工を必要としない。  
(製品据付け時に連結ボルトがガイドの役目をするため組立てが迅速に行える)
- 各製品はボルトで緊結されるため、埋戻し時に製品が横ずれあるいは転倒するおそれはない。
- 受わく取付箇所に調整パッキンを使用するので高さの微調整が容易である。
- マンホール全体が製品化されているので現場養生が不要で工期短縮が図れ、早期に交通の開放を行うことができる。
- 施工現場の状況に応じて製品の組合せを決定できる。

### 3. 耐震性について

- 各ブロックはボルト連結の継手構造（柔構造）のため、現場打（剛構造）に比べて耐震性に優れている。
- 取付管との継手には、可とう構造の『ANジョイント』を使用し、地震時の管きよの損傷を防止する。

### 4. 経済性について

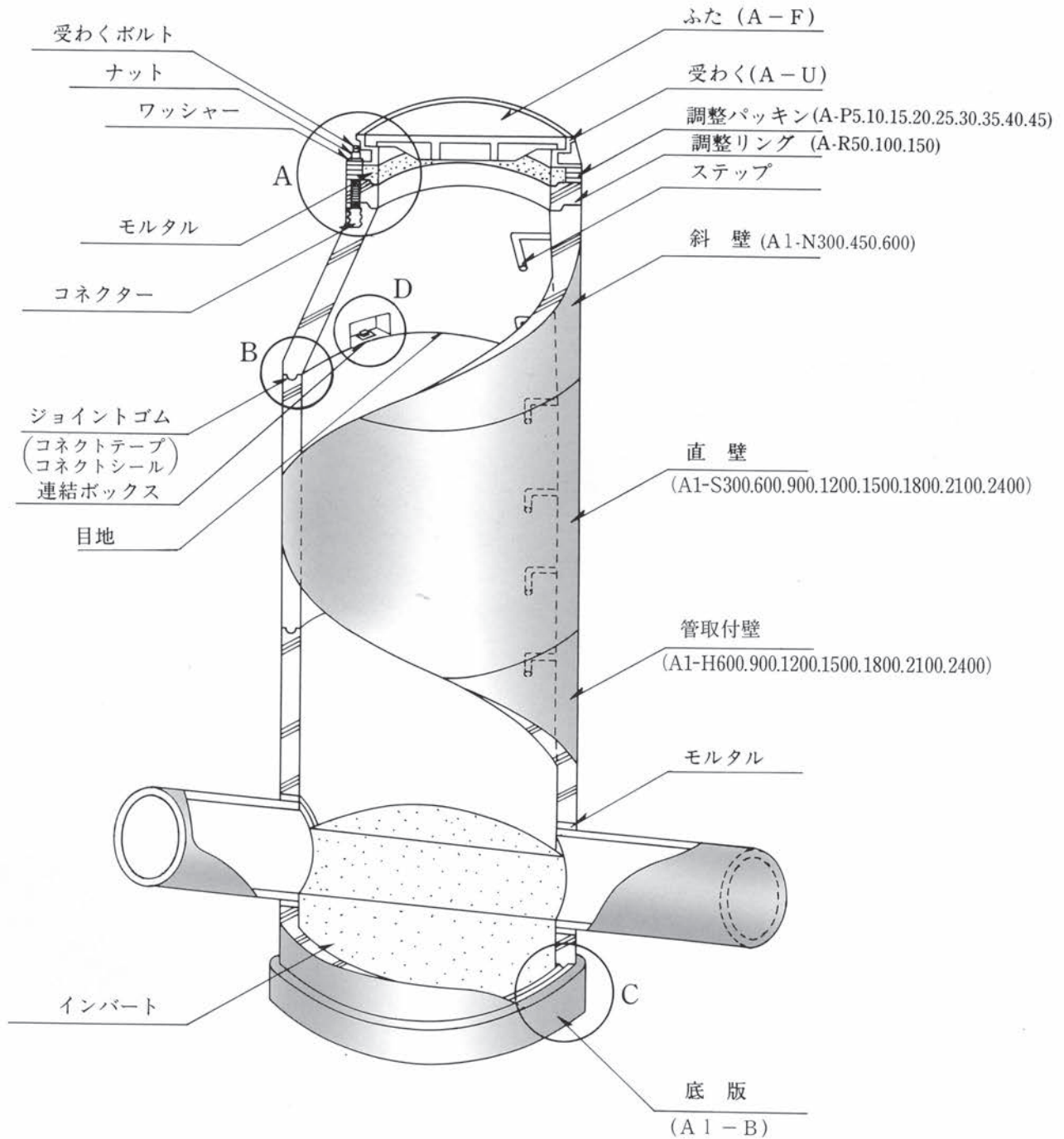
- 工場製品としての特徴が生かされ掘削幅も小さく掘削土量が少なくなり、また施工性が優れているので工期の短縮が図れるなど経済性に富んだ商品である。

### 5. 種類及び構造について

- コネクトホールの種類は（公社）日本下水道協会のⅠ類認定適用資器材登録製品として円形0号（φ750）から円形4号（φ1800）まであり、Ⅱ類認定適用資器材登録製品としては、楕円及び角形がある。  
又、Ⅰ類登録製品は、埋設深さ及び水密性による性能区分毎にⅠ種（0号～4号）及びⅡ種（1号～4号）に分類される。なお、Ⅰ種及びⅡ種の製品には主に立坑内に使用される場合で、矢板引抜き時の付加土圧を考慮する場合に適用するタイプもある。  
(Ⅰ種、Ⅱ種及びⅠ種・Ⅱ種の矢板引抜き時タイプについては29ページの組立高における構成限度高さをご参照下さい。)

# コネクトホールの組立状況図

円形コネクトホール1号(φ900)の場合



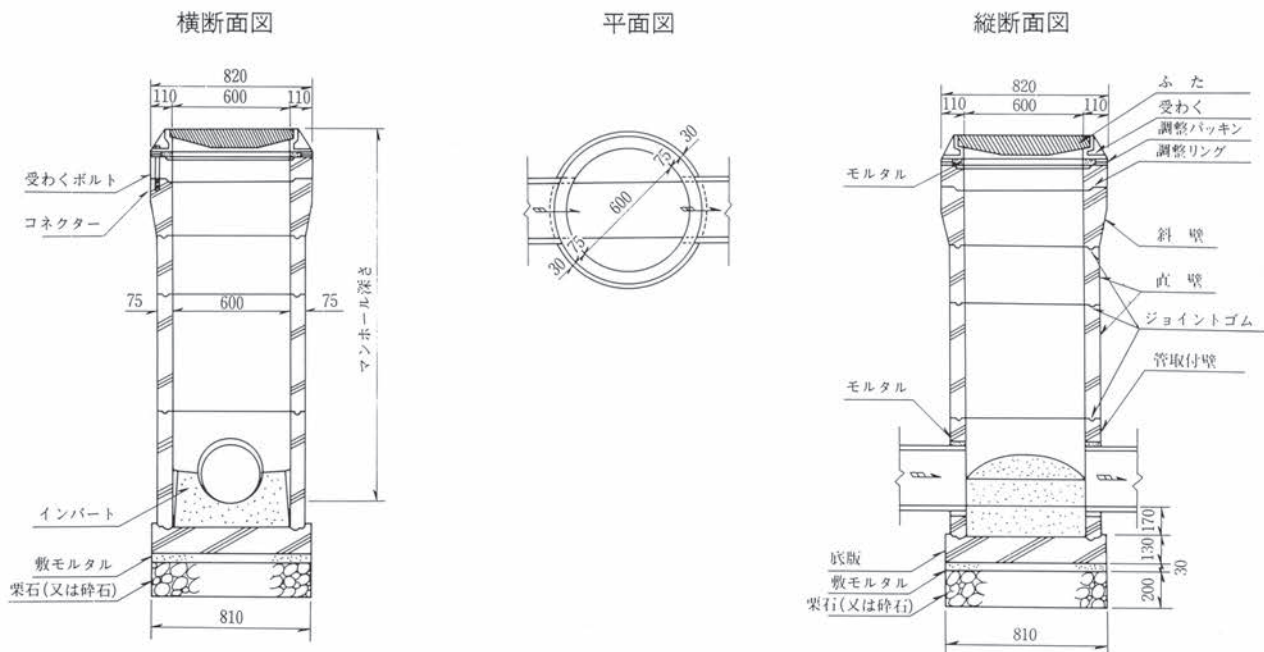
注) 各接合部の詳細についてはP.28をご参照ください。

# コネクトホールS号

(φ600mm)

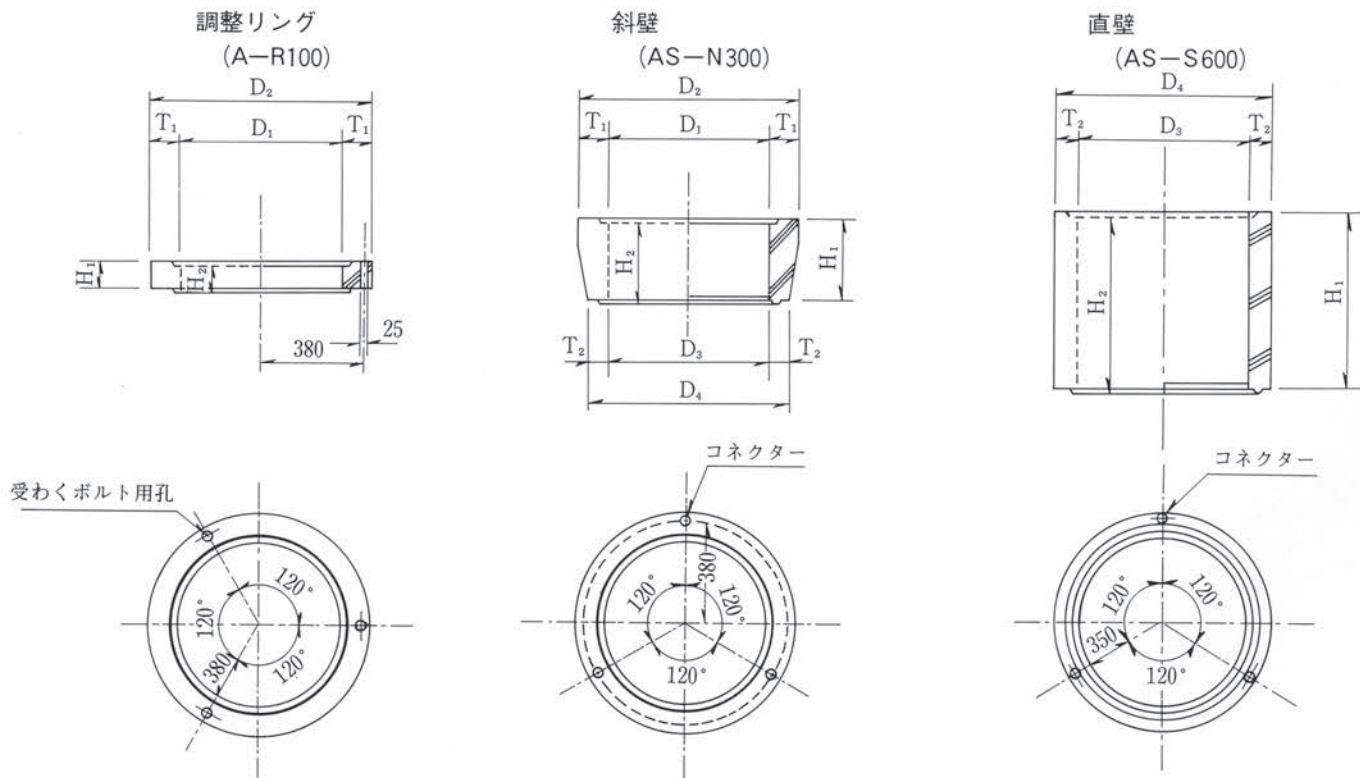
## 製品組立図(一例)

コネクトホールの製品組立図の一例を下図に示します。



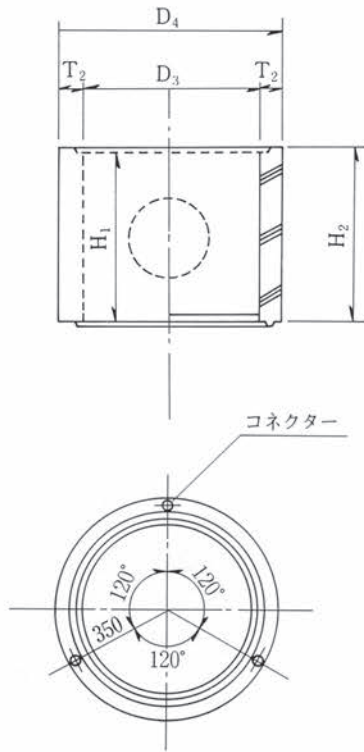
注) マンホール深さの深い場合には、ステップを取付けることもできます。

## 製品寸法図

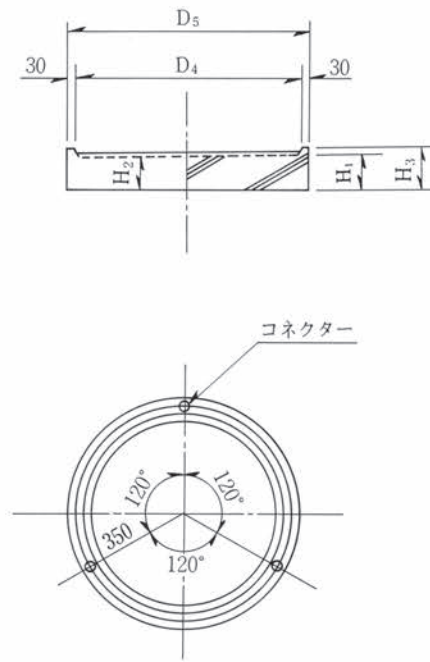




管取付壁  
(AS-H600)

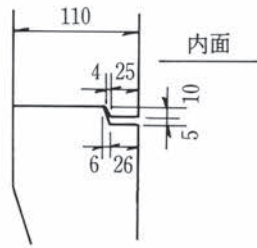


底版  
(AS-B)

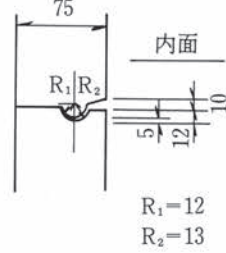


接合部寸法図

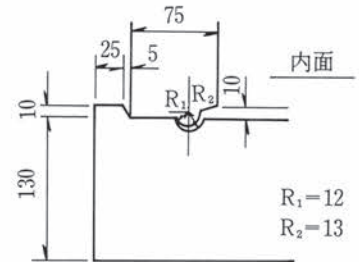
調整リング・斜壁の接合部



直壁・管取付壁の接合部



管取付壁・底版の接合部



製品寸法表

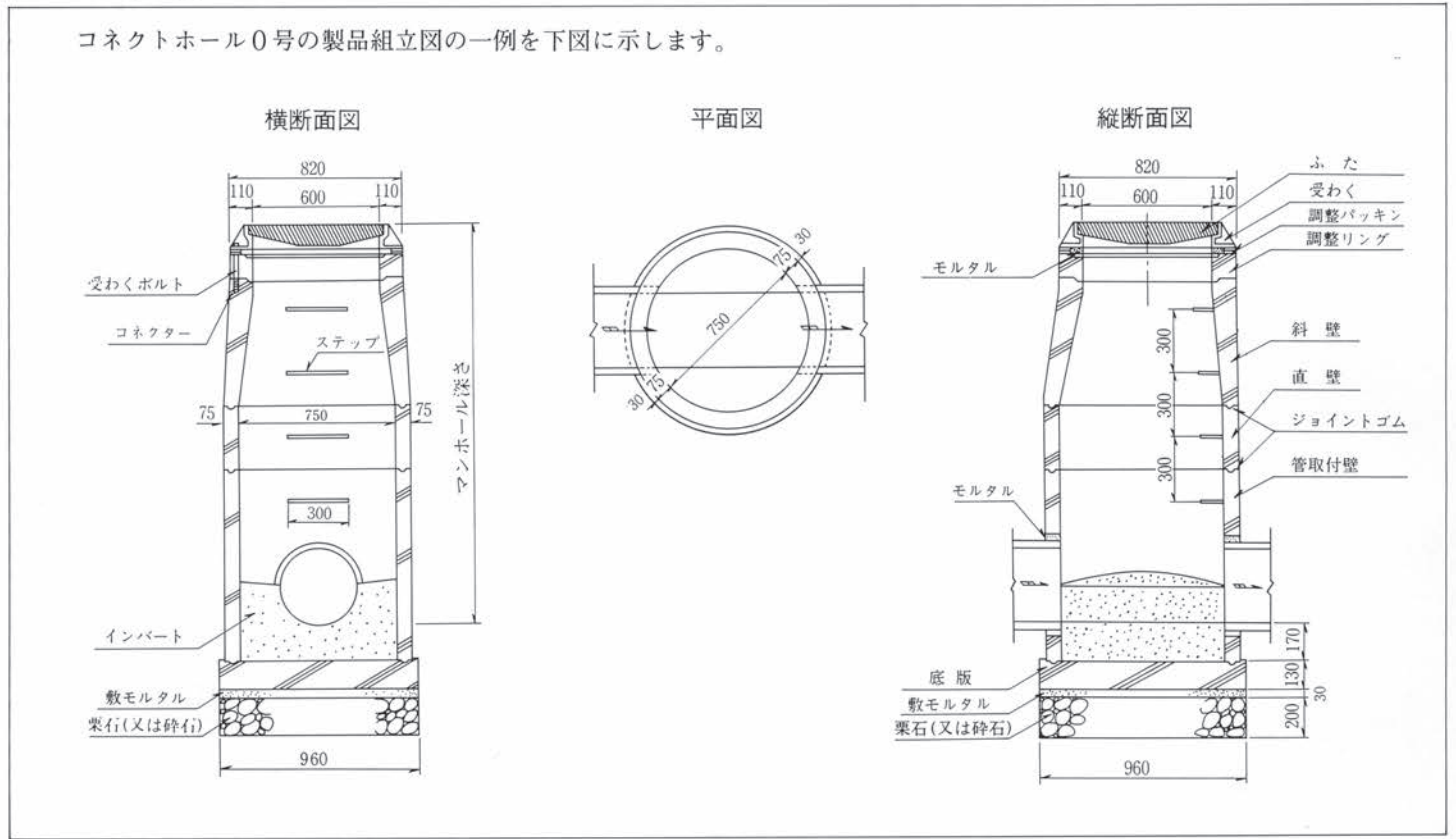
部材名	記号	寸法 (mm)										参考質量 (kg)
		D <sub>1</sub>	D <sub>2</sub>	D <sub>3</sub>	D <sub>4</sub>	D <sub>5</sub>	T <sub>1</sub>	T <sub>2</sub>	H <sub>1</sub>	H <sub>2</sub>	H <sub>3</sub>	
調整リング	A-R50	600	820	—	—	—	110	—	50	45	—	30
	A-R100	600	820	—	—	—	110	—	100	95	—	60
	A-R150	600	820	—	—	—	110	—	150	145	—	90
斜壁	AS-N300	600	820	600	750	—	110	75	300	292	—	160
直壁	AS-S300	—	—	600	750	—	—	75	300	295	—	120
	AS-S600	—	—	600	750	—	—	75	600	595	—	240
	AS-S900	—	—	600	750	—	—	75	900	895	—	360
管取付壁	AS-H600	—	—	600	750	—	—	75	600	595	—	240
	AS-H900	—	—	600	750	—	—	75	900	895	—	360
底版	AS-B	—	—	—	750	810	—	—	130	118	140	170

# コネクトホール0号

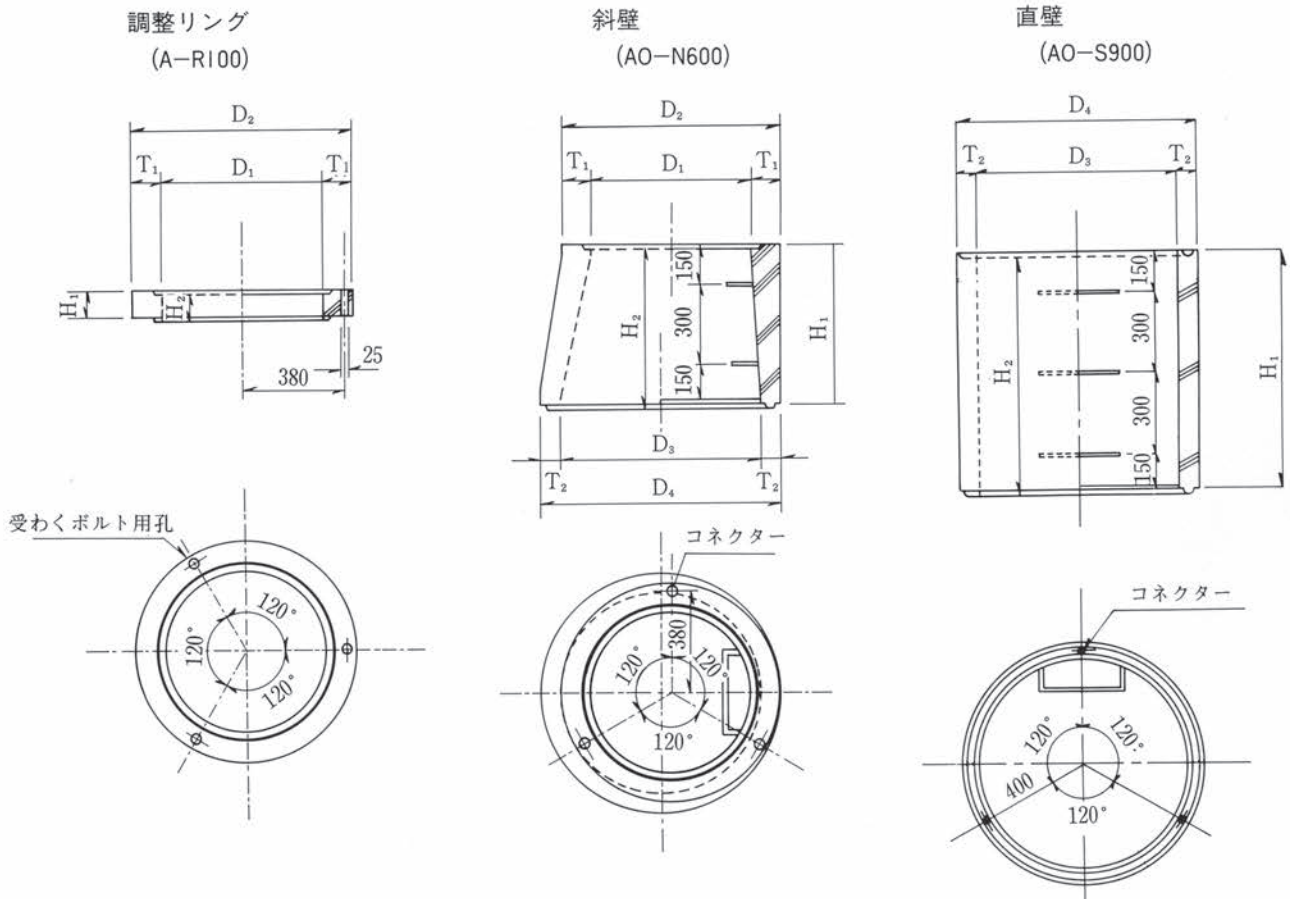
(φ750mm) (公社)日本下水道協会認定適用資器材(I類) I種

## 製品組立図(一例)

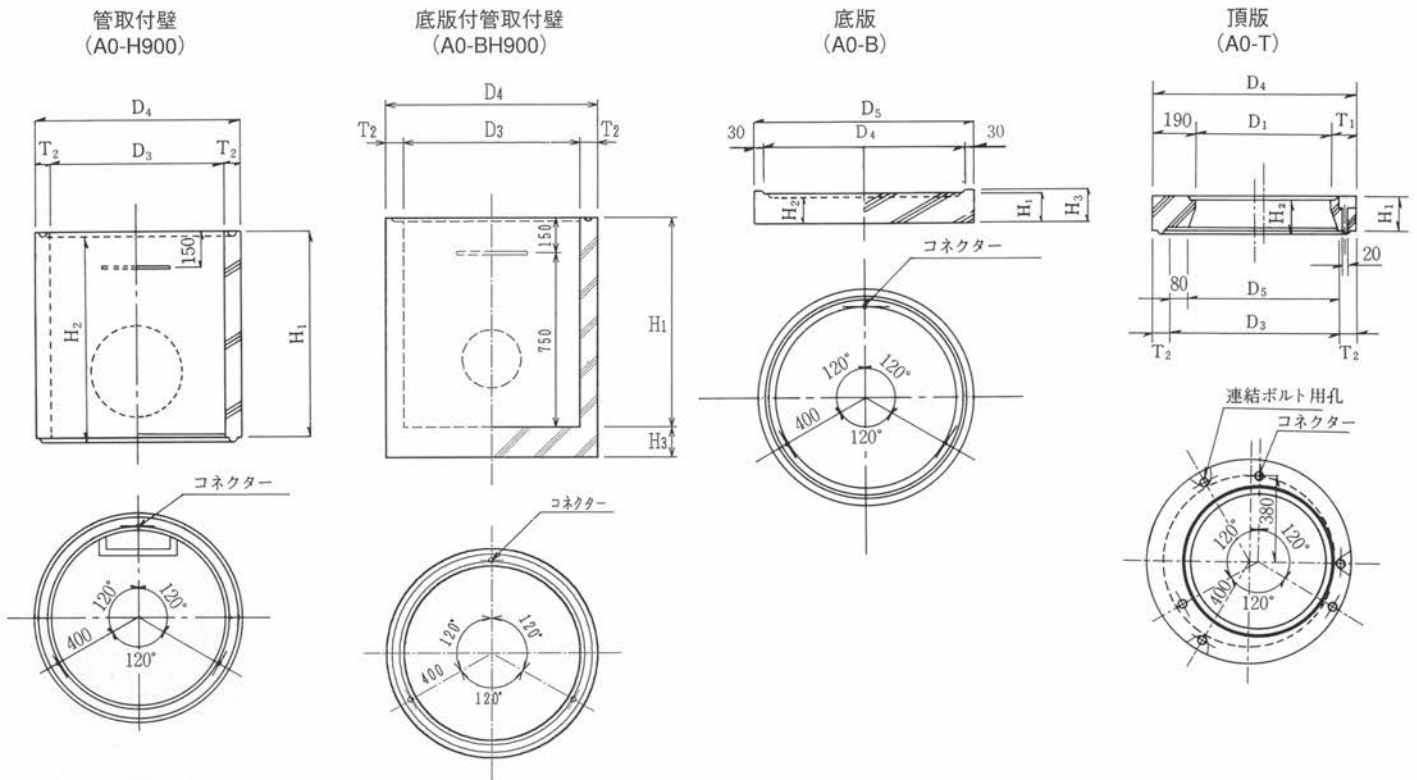
コネクトホール0号の製品組立図の一例を下図に示します。



## 製品寸法図

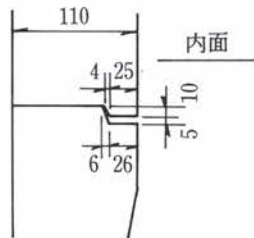




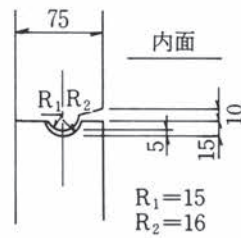


接合部寸法図

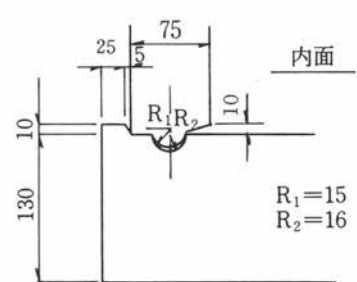
調整リング・斜壁の接合部



直壁・管取付壁の接合部



管取付壁・底版の接合部



製品寸法表

部材名	記号		寸法 (mm)										参考質量 (kg)	
	JSWAS	A-11	D <sub>1</sub>	D <sub>2</sub>	D <sub>3</sub>	D <sub>4</sub>	D <sub>5</sub>	T <sub>1</sub>	T <sub>2</sub>	H <sub>1</sub>	H <sub>2</sub>	H <sub>3</sub>		
調整リング	CMR60	コネクトホール												
		A-R50	600	820	—	—	—	110	—	50	45	—	30	
		A-R100	600	820	—	—	—	110	—	100	95	—	60	
斜壁	CM0T	A-R150	600	820	—	—	—	110	—	150	145	—	90	
		A0-N300	600	820	750	900	—	110	75	300	295	—	180	
		A0-N450	600	820	750	900	—	110	75	450	445	—	260	
直壁	CM0S	A0-N600	600	820	750	900	—	110	75	600	595	—	340	
		A0-S300	—	—	750	900	—	—	75	300	295	—	150	
		A0-S600	—	—	750	900	—	—	75	600	595	—	290	
		A0-S900	—	—	750	900	—	—	75	900	895	—	440	
		A0-S1200	—	—	750	900	—	—	75	1200	1195	—	580	
		A0-S1500	—	—	750	900	—	—	75	1500	1495	—	730	
		A0-S1800	—	—	750	900	—	—	75	1800	1795	—	870	
		A0-S2100	—	—	750	900	—	—	75	2100	2095	—	1020	
管取付壁 (底版付)	CM0B	A0-S2400	—	—	750	900	—	—	75	2400	2395	—	1170	
		A0-H600	—	—	750	900	—	—	75	600	595	—	290	
		A0-H900	—	—	750	900	—	—	75	900	895	—	440	
		A0-H1200	—	—	750	900	—	—	75	1200	1195	—	580	
		A0-H1500	—	—	750	900	—	—	75	1500	1495	—	730	
		A0-H1800	—	—	750	900	—	—	75	1800	1795	—	870	
		A0-H2100	—	—	750	900	—	—	75	2100	2095	—	1020	
		A0-H2400	—	—	750	900	—	—	75	2400	2395	—	1170	
		A0-BH600	—	—	750	900	—	—	75	600	—	130	500	
		A0-BH900	—	—	750	900	—	—	75	900	—	130	650	
		A0-BH1200	—	—	750	900	—	—	75	1200	—	130	790	
		A0-BH1500	—	—	750	900	—	—	75	1500	—	130	940	
底版	CM0P	A0-B	—	—	—	900	960	—	—	130	115	140	230	
頂版	CM0SB	A0-T	600	—	750	900	670	110	75	150	145	—	120	

注) 頂版は斜壁を使用しない場合に適用。

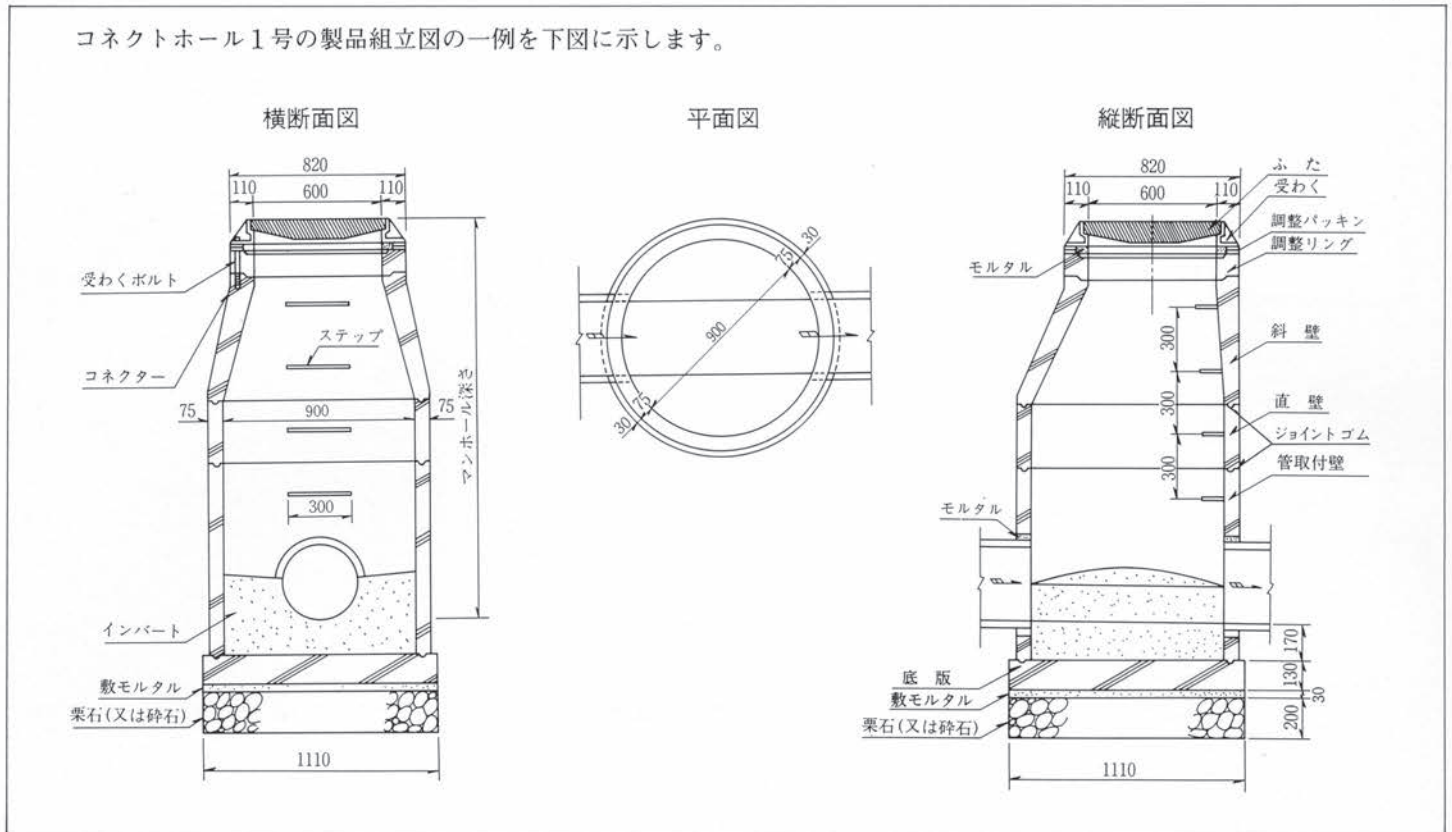
# コネクトホール1号

(φ900mm) (公社)日本下水道協会認定適用資器材 (I類) I種・II種

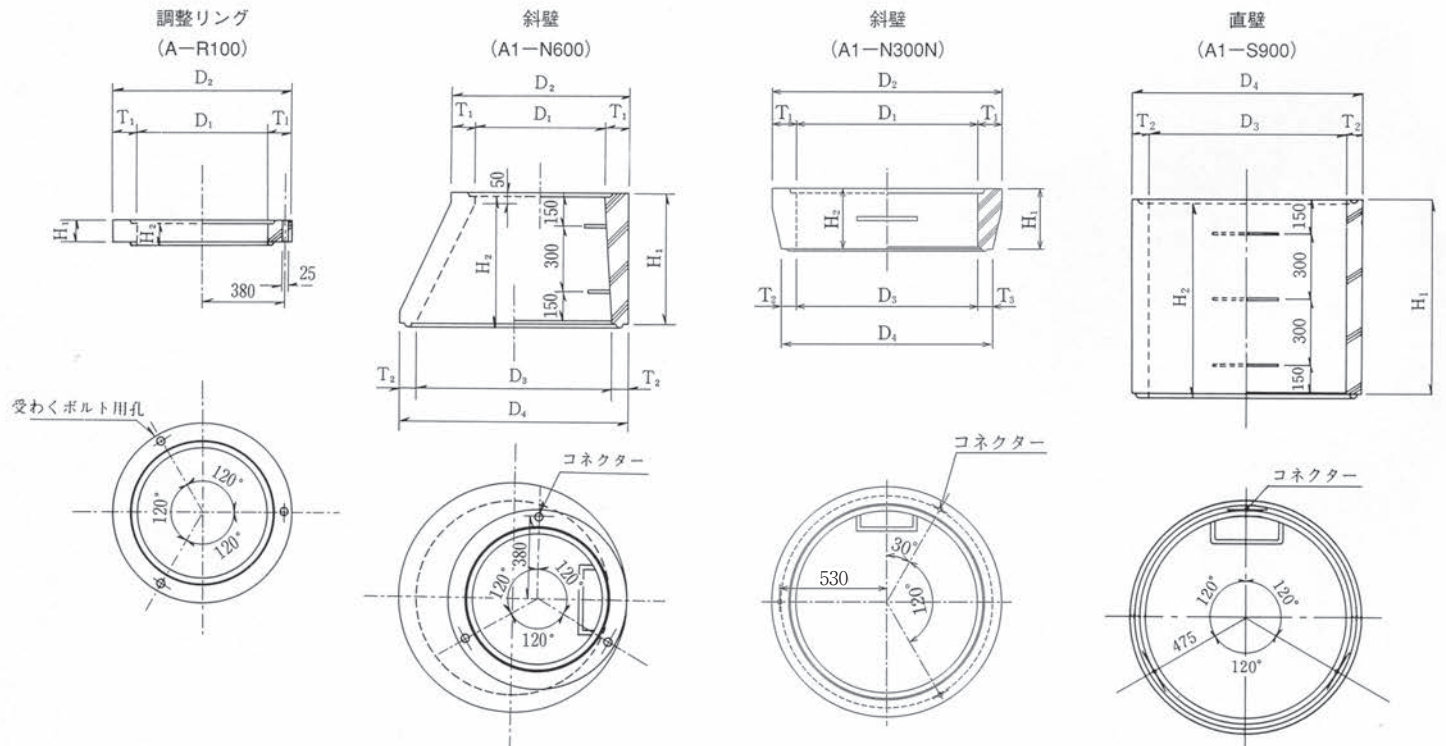
(※矢板引抜きタイプの円形コネクトホールはP25参照)

## 製品組立図(一例)

コネクトホール1号の製品組立図の一例を下図に示します。

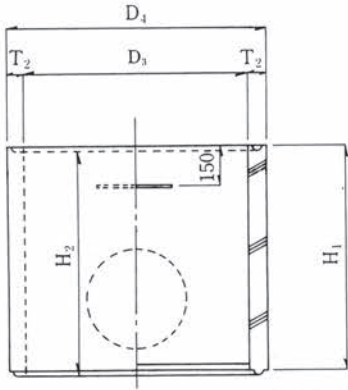


## 製品寸法図

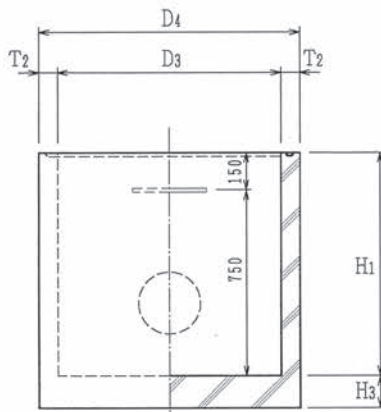




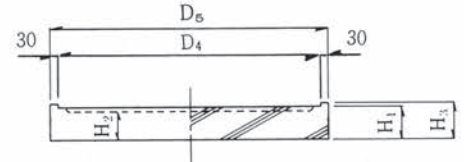
管取付壁  
(A1-H900)



底版付管取付壁  
(A1-BH900)



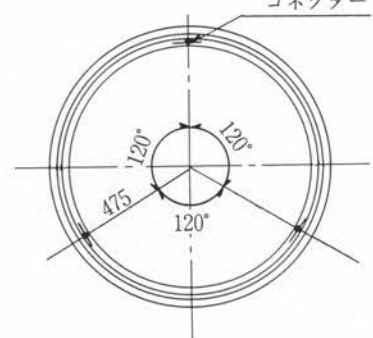
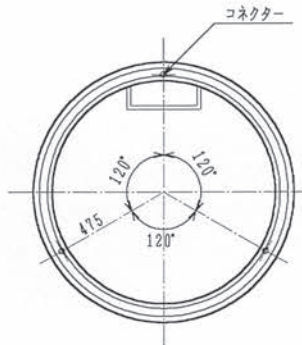
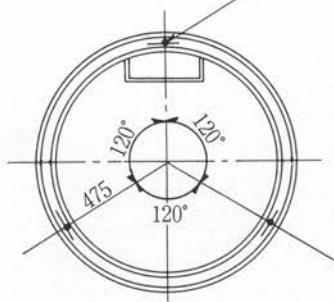
底版  
(A1-B)



コネクター

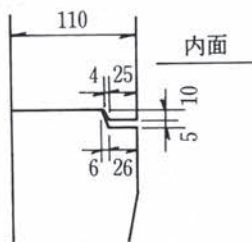
コネクター

コネクター

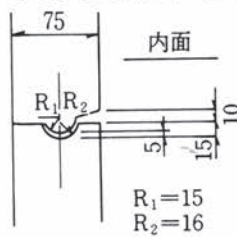


接合部寸法図

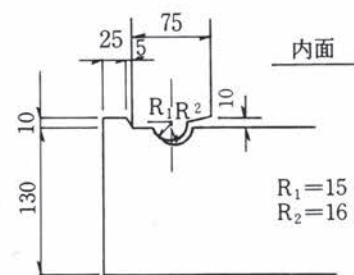
調整リング・斜壁の接合部



直壁・管取付壁の接合部



管取付壁・底版の接合部

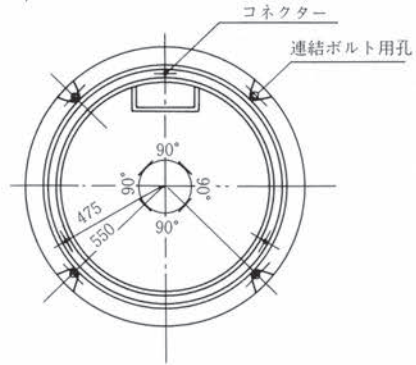
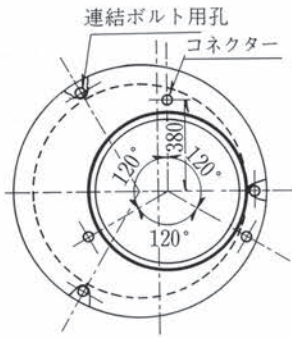
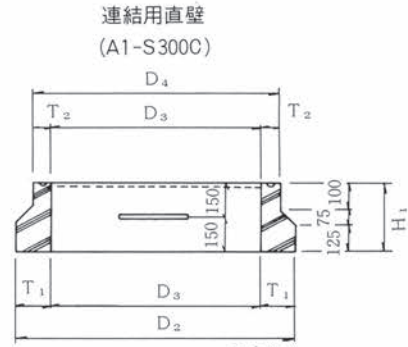
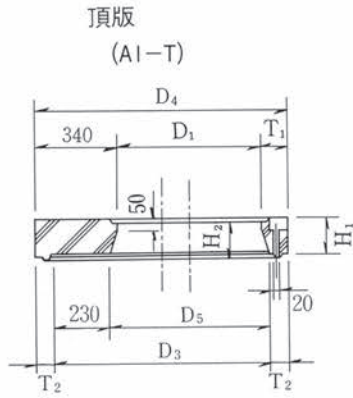


製品寸法表

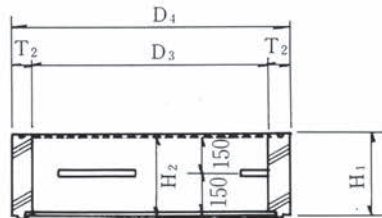
部 材 名	記 号		寸 法 (mm)										参考質量 (kg)	
	JSWAS	A-11	コネクトホール	D <sub>1</sub>	D <sub>2</sub>	D <sub>3</sub>	D <sub>4</sub>	D <sub>5</sub>	T <sub>1</sub>	T <sub>2</sub>	H <sub>1</sub>	H <sub>2</sub>		H <sub>3</sub>
調整リング	CMR60	A-R50	600	820	—	—	—	—	110	—	50	45	—	30
		A-R100	600	820	—	—	—	—	110	—	100	95	—	60
		A-R150	600	820	—	—	—	—	110	—	150	145	—	90
斜 壁	CM1T	A1-N300	600	820	900	1050	—	—	110	75	300	295	—	230
		A1-N450	600	820	900	1050	—	—	110	75	450	445	—	290
		A1-N600	600	820	900	1050	—	—	110	75	600	595	—	390
		A1-N300N	900	1140	900	1050	—	—	120	75	300	—	—	250
直 壁	CM1S	A1-S300	—	—	900	1050	—	—	—	75	300	295	—	170
		A1-S600	—	—	900	1050	—	—	—	75	600	595	—	350
		A1-S900	—	—	900	1050	—	—	—	75	900	895	—	520
		A1-S1200	—	—	900	1050	—	—	—	75	1200	1195	—	690
		A1-S1500	—	—	900	1050	—	—	—	75	1500	1495	—	870
		A1-S1800	—	—	900	1050	—	—	—	75	1800	1795	—	1040
		A1-S2100	—	—	900	1050	—	—	—	75	2100	2095	—	1210
		A1-S2400	—	—	900	1050	—	—	—	75	2400	2395	—	1380
管取付壁  (底版付)	CM1B	A1-H600	—	—	900	1050	—	—	—	75	600	595	—	350
		A1-H900	—	—	900	1050	—	—	—	75	900	895	—	520
		A1-H1200	—	—	900	1050	—	—	—	75	1200	1195	—	690
		A1-H1500	—	—	900	1050	—	—	—	75	1500	1495	—	870
		A1-H1800	—	—	900	1050	—	—	—	75	1800	1795	—	1040
		A1-H2100	—	—	900	1050	—	—	—	75	2100	2095	—	1210
		A1-H2400	—	—	900	1050	—	—	—	75	2400	2395	—	1380
		A1-BH600	—	—	900	1050	—	—	—	75	600	—	130	630
		A1-BH900	—	—	900	1050	—	—	—	75	900	—	130	800
		A1-BH1200	—	—	900	1050	—	—	—	75	1200	—	130	970
		A1-BH1500	—	—	900	1050	—	—	—	75	1500	—	130	1140
		A1-BH1800	—	—	900	1050	—	—	—	75	1800	—	130	1320
底 版	CM1P	A1-B	—	—	—	1050	1110	—	—	130	115	140	310	

注1) 矢板引抜きタイプの1号の直壁及び管取付壁はD4(1080)T2(90)となります。

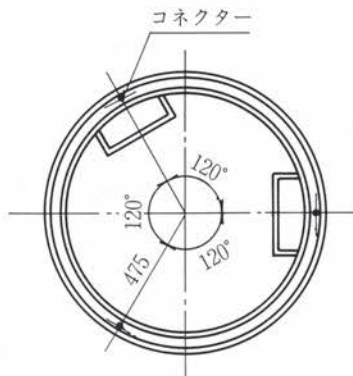
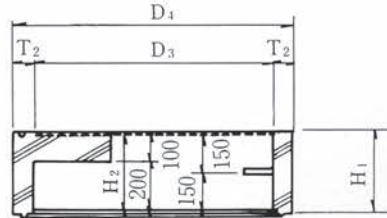
注2) 矢板引抜きタイプの1号の底版はD5(1150)となります。



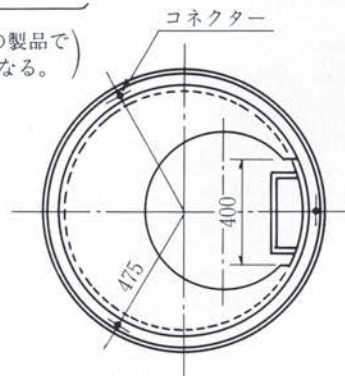
踊り場直壁  
(A1-S300F上)



踊り場直壁  
(A1-S300F下)



(上・下2種類の製品で踊り場直壁となる。)



製品寸法表

部材名	記号		寸法 (mm)										参考質量 (kg)
	JSWAS	A-11	コネクホール	D <sub>1</sub>	D <sub>2</sub>	D <sub>3</sub>	D <sub>4</sub>	D <sub>5</sub>	T <sub>1</sub>	T <sub>2</sub>	H <sub>1</sub>	H <sub>2</sub>	
頂版	CM1SB	A1-T	600	—	900	1050	670	110	75	150	145	—	200
踊り場直壁	CM1S	A1-S300F上	—	—	900	1050	—	—	75	300	295	—	170
		A1-S600F上	—	—	900	1050	—	—	75	600	595	—	350
		A1-S900F上	—	—	900	1050	—	—	75	900	895	—	520
		A1-S300F下	—	—	900	1050	—	—	75	300	295	—	260
連結用直壁	CM1S	A1-S300C	—	1200	900	1050	—	150	75	300	—	—	280

注) 頂版は斜壁を使用しない場合に適用。



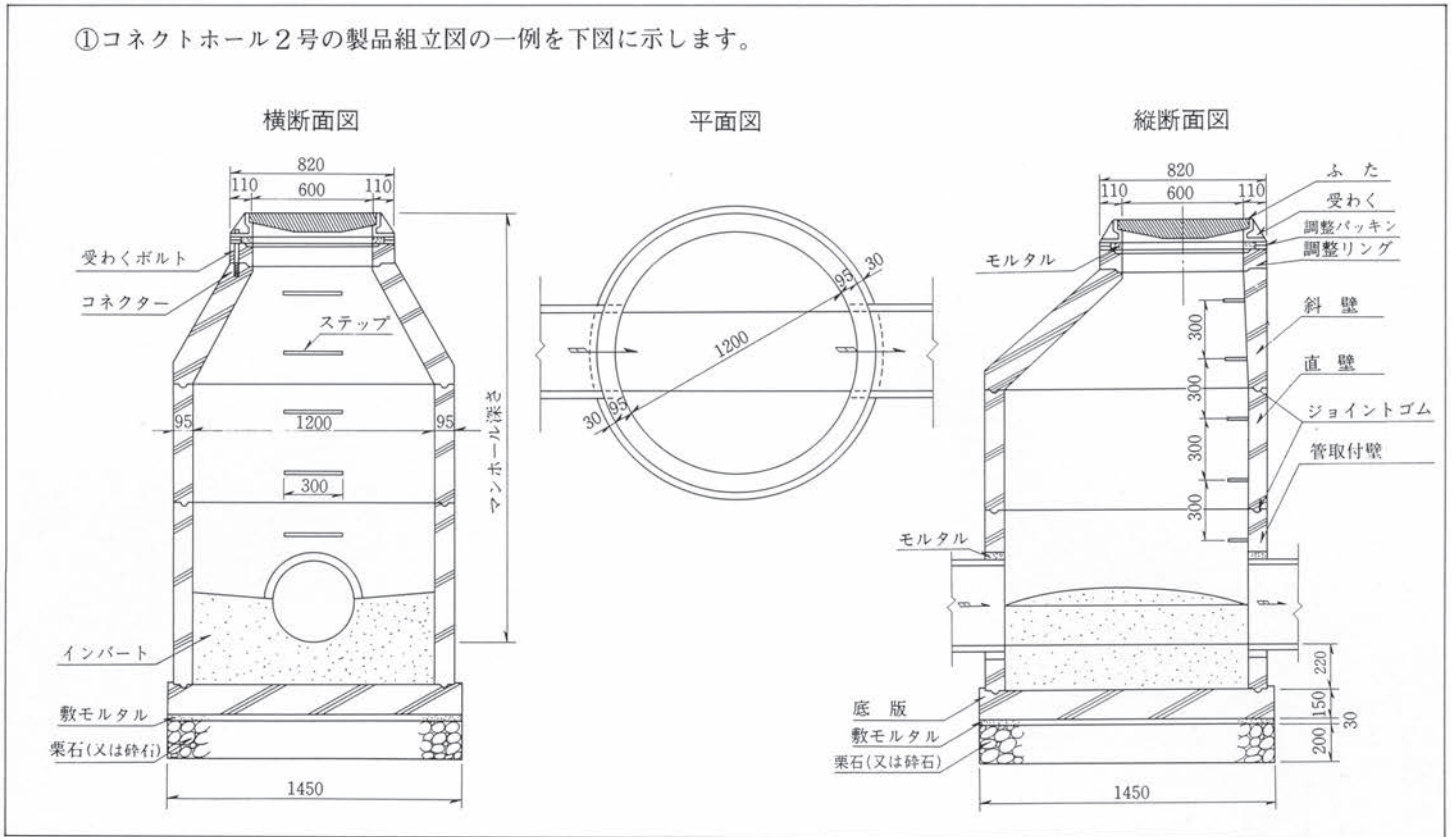
# コネクトホール2号

(φ1200mm) (公社)日本下水道協会認定適用資器材(I類) I種・II種

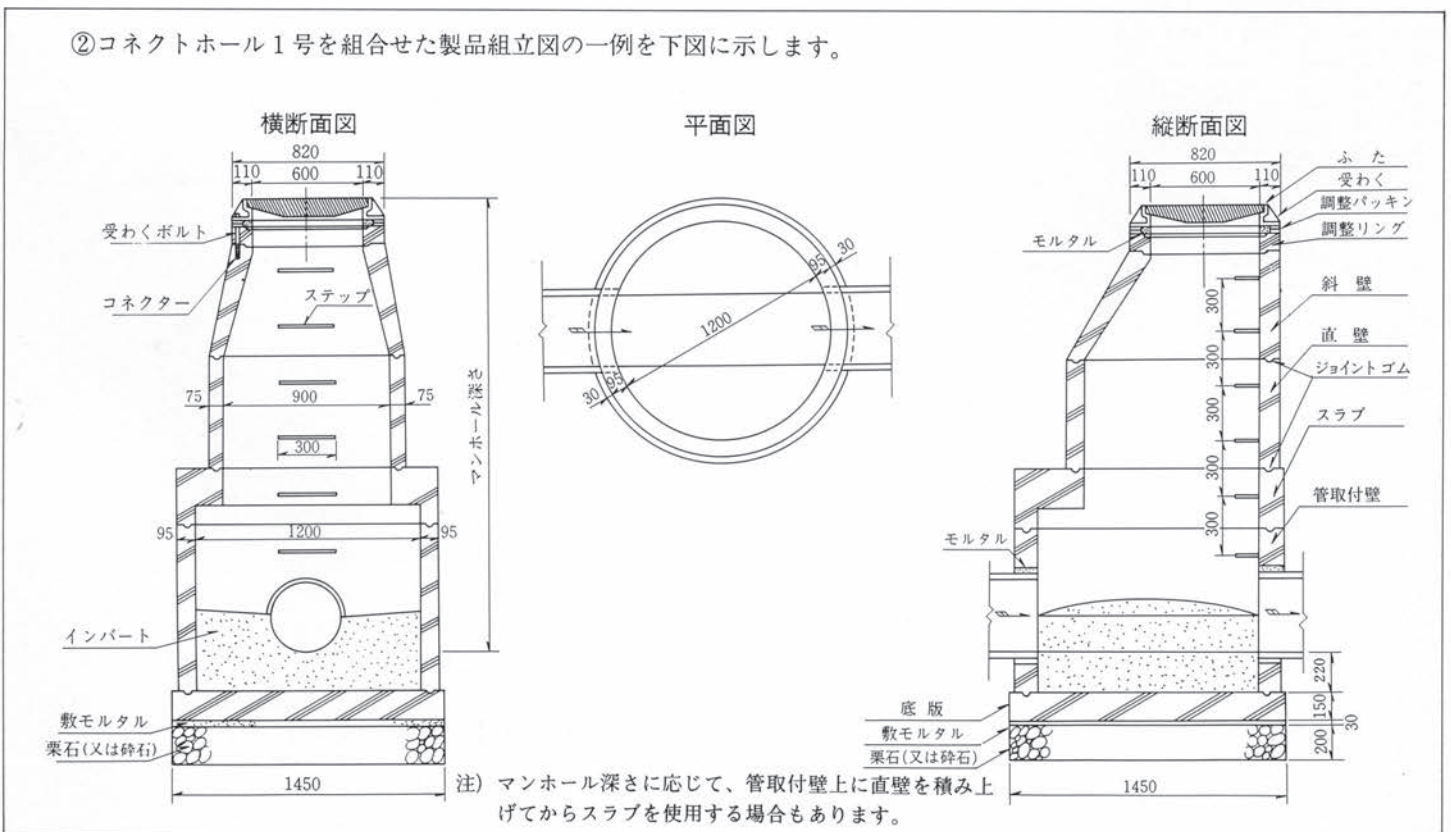
(※矢板引抜きタイプの円形コネクトホールはP25参照)

## 製品組立図(一例)

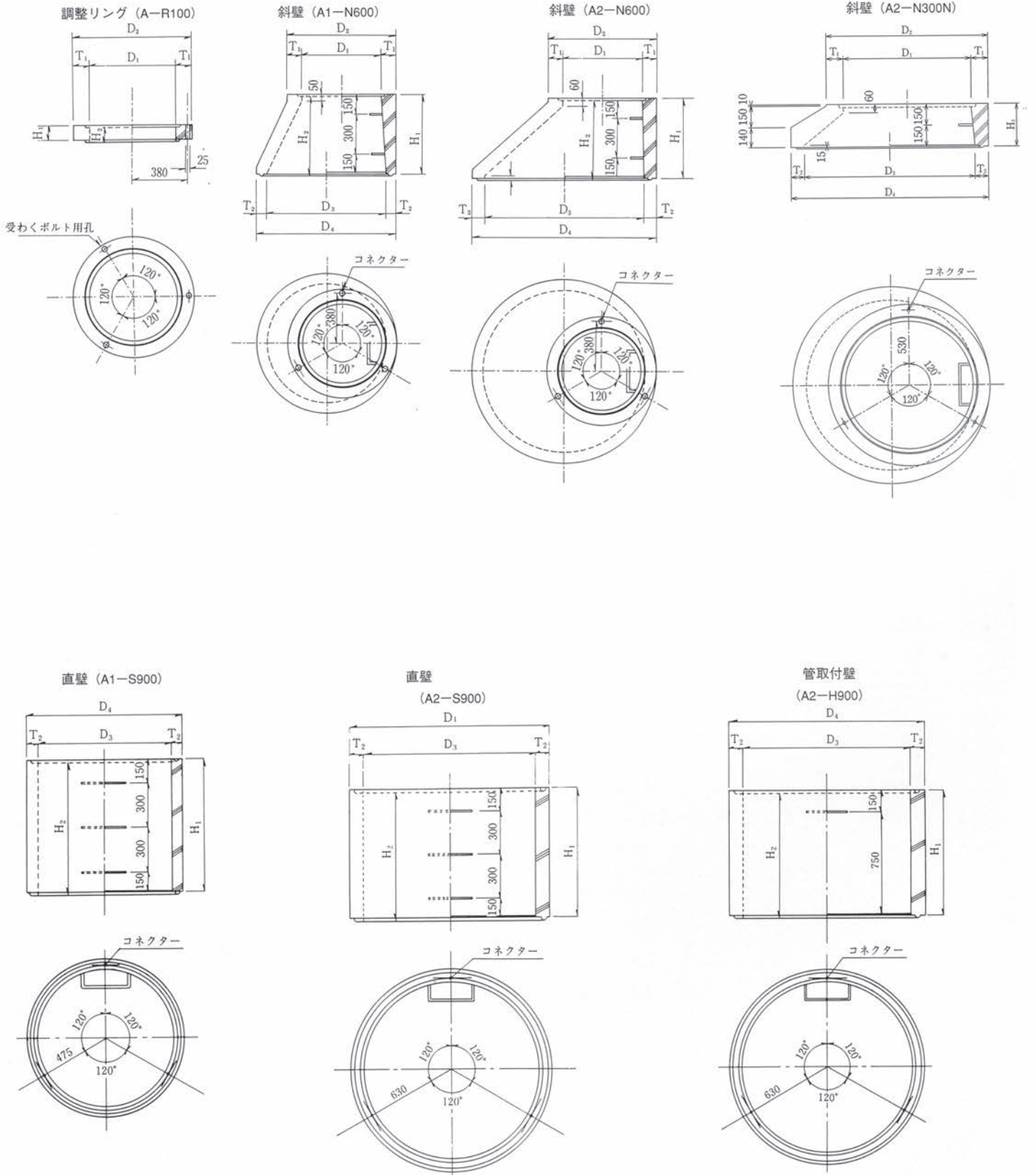
①コネクトホール2号の製品組立図の一例を下図に示します。



②コネクトホール1号を組合せた製品組立図の一例を下図に示します。

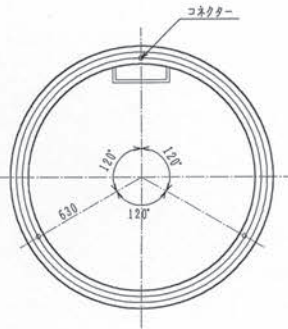
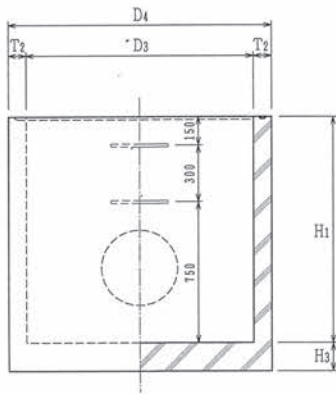


製品寸法図

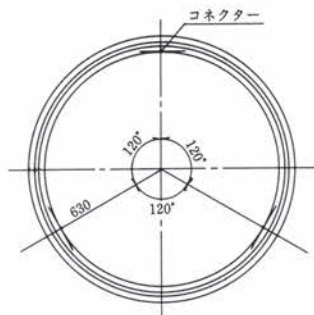
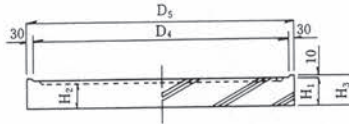




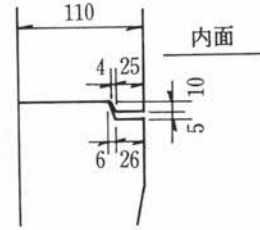
底版付管取付壁  
(A2-BH1200)



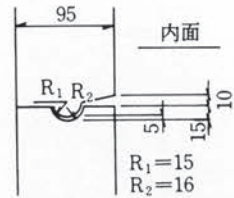
底版  
(A2-B)



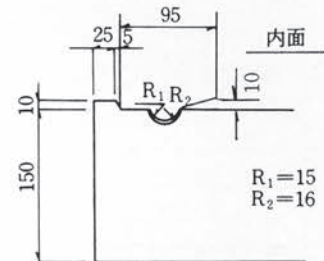
接合部寸法図  
調整リング・斜壁の接合部



直壁・管取付壁の接合部



管取付壁・底版の接合

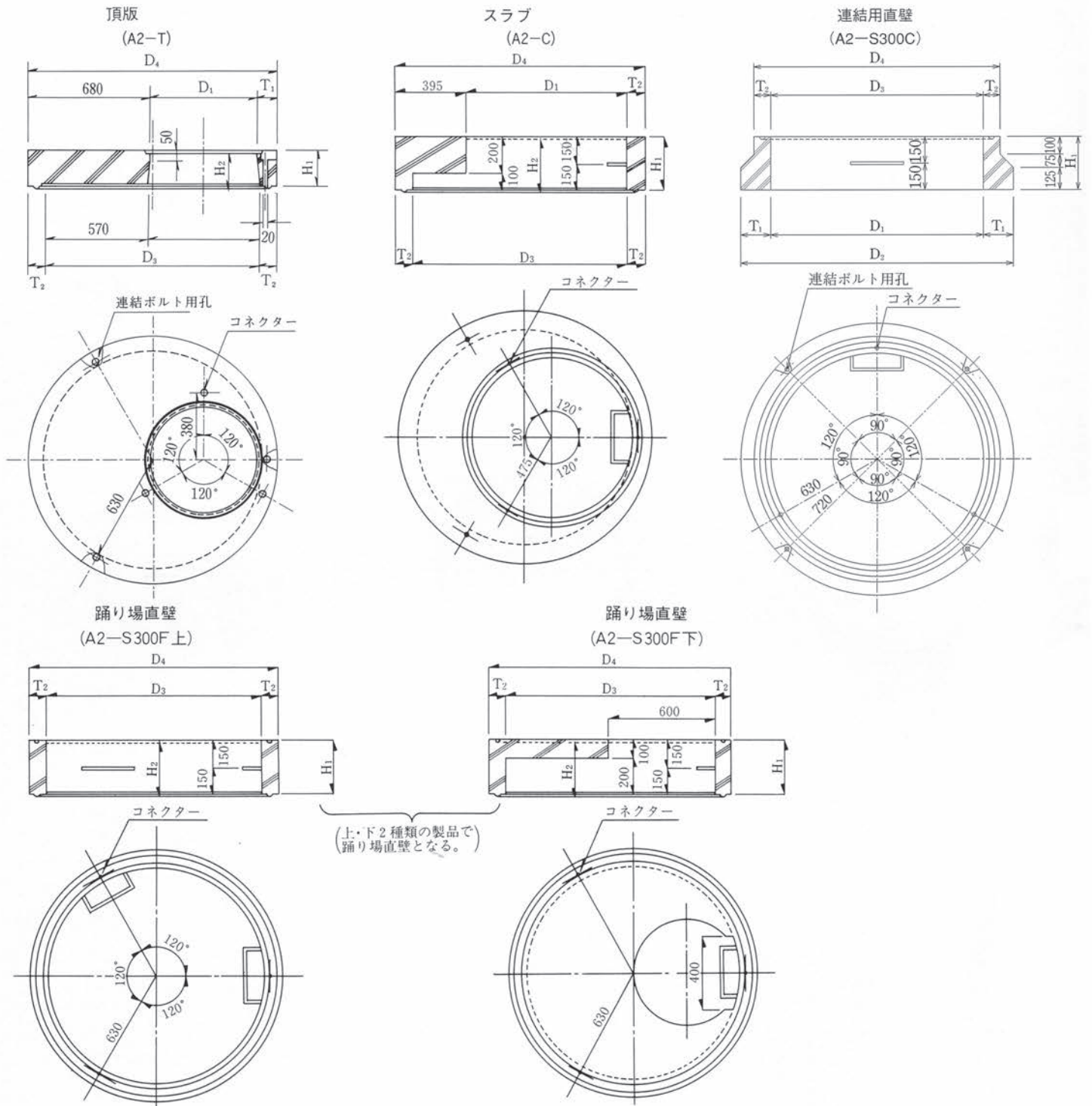


製品寸法表

部 材 名	記 号		寸 法 (mm)										参考質量 (kg)		
	JSWAS	A-11	D <sub>1</sub>	D <sub>2</sub>	D <sub>3</sub>	D <sub>4</sub>	D <sub>5</sub>	T <sub>1</sub>	T <sub>2</sub>	H <sub>1</sub>	H <sub>2</sub>	H <sub>3</sub>			
調整リング	CMR60	コネクタホール	600	820	—	—	—	110	—	50	45	—	30		
		A-R50	600	820	—	—	—	110	—	100	95	—	60		
		A-R100	600	820	—	—	—	110	—	150	145	—	90		
斜 壁	CM1T	A1-N300	600	820	900	1050	—	110	75	300	295	—	230		
		A1-N450	600	820	900	1050	—	110	75	450	445	—	290		
		A1-N600	600	820	900	1050	—	110	75	600	595	—	390		
		A2-N300	600	820	1200	1390	—	110	95	300	295	—	490		
		A2-N450	600	820	1200	1390	—	110	95	450	445	—	560		
	CM2T	A2-N600	600	820	1200	1390	—	110	95	600	595	—	570		
		A2-N300N	900	1140	1200	1390	—	120	95	300	—	—	400		
		A2-N450N	900	1140	1200	1390	—	120	95	450	—	—	490		
		A2-N600N	900	1140	1200	1390	—	120	95	600	—	—	630		
		A1-S300	—	—	900	1050	—	—	75	300	295	—	170		
直 壁	CM1S	A1-S600	—	—	900	1050	—	—	75	600	595	—	350		
		A1-S900	—	—	900	1050	—	—	75	900	895	—	520		
		A1-S1200	—	—	900	1050	—	—	75	1200	1195	—	690		
		A1-S1500	—	—	900	1050	—	—	75	1500	1495	—	870		
		A1-S1800	—	—	900	1050	—	—	75	1800	1795	—	1040		
		A1-S2100	—	—	900	1050	—	—	75	2100	2095	—	1210		
		A1-S2400	—	—	900	1050	—	—	75	2400	2395	—	1380		
		A2-S300	—	—	1200	1390	—	—	95	300	295	—	290		
		A2-S600	—	—	1200	1390	—	—	95	600	595	—	580		
		A2-S900	—	—	1200	1390	—	—	95	900	895	—	870		
	CM2S	A2-S1200	—	—	1200	1390	—	—	95	1200	1195	—	1160		
		A2-S1500	—	—	1200	1390	—	—	95	1500	1495	—	1450		
		A2-S1800	—	—	1200	1390	—	—	95	1800	1795	—	1740		
		A2-S2100	—	—	1200	1390	—	—	95	2100	2095	—	2030		
		A2-S2400	—	—	1200	1390	—	—	95	2400	2395	—	2320		
		管取付壁	CM2B	A2-H900	—	—	1200	1390	—	—	95	900	895	—	870
				A2-H1200	—	—	1200	1390	—	—	95	1200	1195	—	1160
				A2-H1500	—	—	1200	1390	—	—	95	1500	1495	—	1450
				A2-H1800	—	—	1200	1390	—	—	95	1800	1795	—	1740
				A2-H2100	—	—	1200	1390	—	—	95	2100	2095	—	2030
A2-H2400	—			—	1200	1390	—	—	95	2400	2395	—	2320		
A2-BH900	—			—	1200	1390	—	—	95	900	—	150	1440		
A2-BH1200	—			—	1200	1390	—	—	95	1200	—	150	1730		
A2-BH1500	—			—	1200	1390	—	—	95	1500	—	150	2020		
A2-BH1800	—			—	1200	1390	—	—	95	1800	—	150	2310		
底 版	CM2P	A2-B	—	—	—	1390	1450	—	—	150	135	160	620		

注1) 矢板引抜きタイプの2号の直壁及び管取付壁はD4(1430)T2(115)となります。

注2) 矢板引抜きタイプの2号の底版はD5(1500)となります。



製品寸法表

部材名	記号		寸法 (mm)										参考質量 (kg)	
	JSWAS	A-11	コネクタホール	\$D_1\$	\$D_2\$	\$D_3\$	\$D_4\$	\$D_5\$	\$T_1\$	\$T_2\$	\$H_1\$	\$H_2\$		\$H_3\$
頂版	CM2SB	A2-T	コネクタホール	600	—	1200	1390	630	110	95	200	195	—	590
スラブ	CM2SBM	A2-C	コネクタ	900	—	1200	1390	—	—	95	300	295	—	540
踊り場直壁	CM2S	A2-S300F上	コネクタ	—	—	1200	1390	—	—	95	300	295	—	290
		A2-S600F上	コネクタ	—	—	1200	1390	—	—	95	600	595	—	580
		A2-S900F上	コネクタ	—	—	1200	1390	—	—	95	900	895	—	870
		A2-S300F下	コネクタ	—	—	1200	1390	—	—	95	300	295	—	500
連結用直壁	CM2S	A2-S300C	コネクタ	—	1540	1200	1390	—	170	95	300	—	—	430

注) 頂版は斜壁を使用しない場合に適用、スラブは斜壁及び直壁を使用する場合に適用。



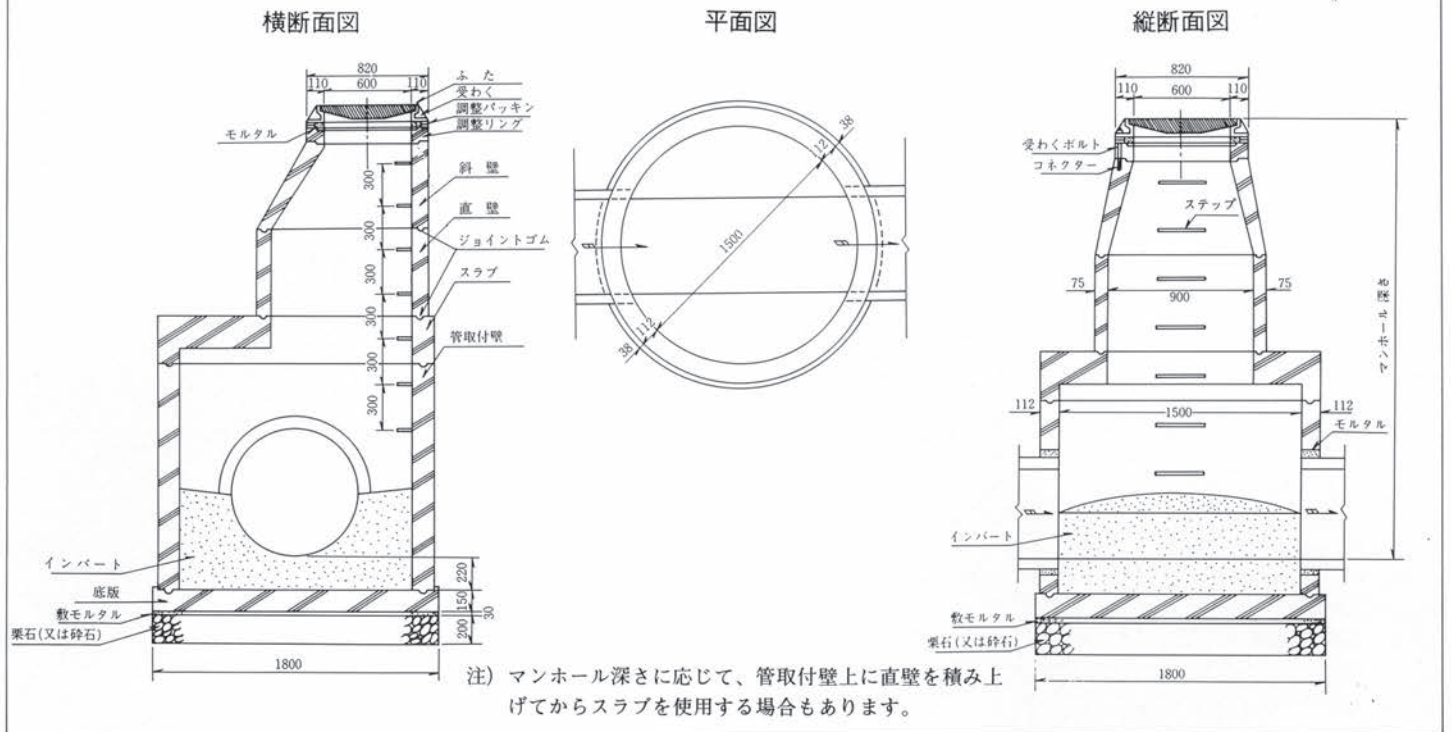
# コネクトホール3号

(φ1500mm) (公社)日本下水道協会認定適用資器材(I類) I種・II種

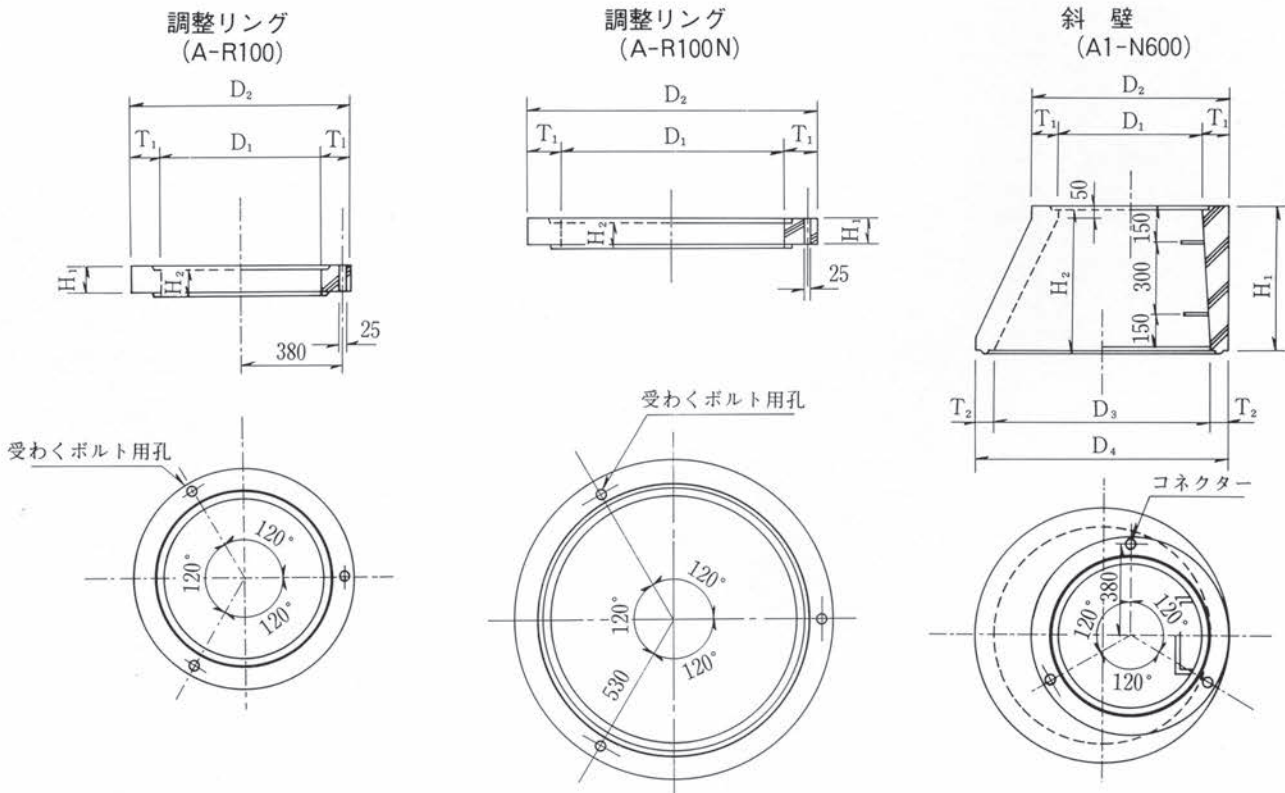
(※矢板引抜きタイプの円形コネクトホールはP25参照)

## 製品組立図(一例)

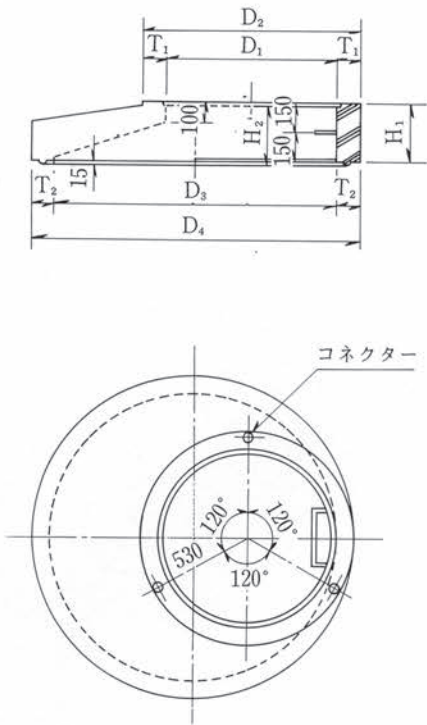
コネクトホール3号の製品組立図の一例を下図に示します。  
(コネクトホール3号は一般にはコネクトホール1号を組合せます。)



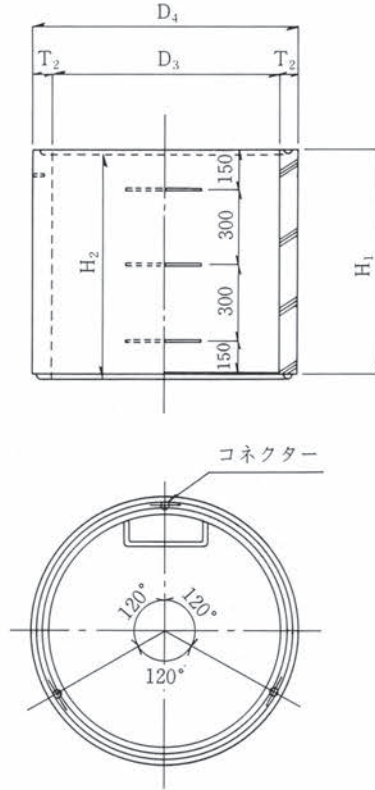
## 製品寸法図



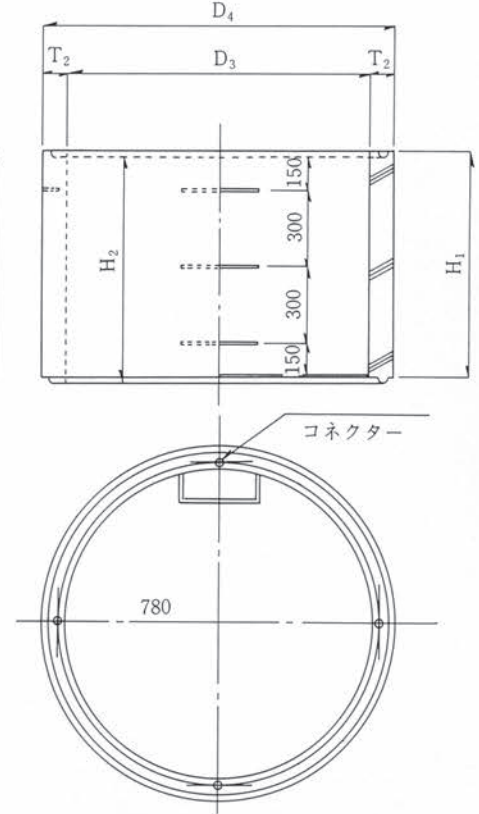
斜壁  
(A3-N300N)



直壁  
(A1-S900)



直壁  
(A3-S900)



製品寸法表

部 材 名	記 号		寸 法 (mm)										参考質量 (kg)	
	JSWAS	A-11	コネクタホール	D <sub>1</sub>	D <sub>2</sub>	D <sub>3</sub>	D <sub>4</sub>	D <sub>5</sub>	T <sub>1</sub>	T <sub>2</sub>	H <sub>1</sub>	H <sub>2</sub>		H <sub>3</sub>
調整リング	CMR60	A-R50		600	820	—	—	—	110	—	50	45	—	30
		A-R100		600	820	—	—	—	110	—	100	95	—	60
		A-R150		600	820	—	—	—	110	—	150	145	—	90
	CMR90	A-R100N		900	1140	—	—	—	120	—	100	92	—	100
		A-R125N		900	1140	—	—	—	120	—	125	117	—	120
		A-R150N		900	1140	—	—	—	120	—	150	142	—	140
斜 壁 ※	CM1T	A1-N300		600	820	900	1050	—	110	75	300	295	—	230
		A1-N450		600	820	900	1050	—	110	75	450	445	—	290
		A1-N600		600	820	900	1050	—	110	75	600	595	—	390
	CM3T	A3-N300N		900	1140	1500	1724	—	120	112	300	292	—	820
直 壁	CM1S	A1-S300		—	—	900	1050	—	—	75	300	295	—	170
		A1-S600		—	—	900	1050	—	—	75	600	595	—	350
		A1-S900		—	—	900	1050	—	—	75	900	895	—	520
		A1-S1200		—	—	900	1050	—	—	75	1200	1195	—	690
		A1-S1500		—	—	900	1050	—	—	75	1500	1495	—	870
		A1-S1800		—	—	900	1050	—	—	75	1800	1795	—	1040
		A1-S2100		—	—	900	1050	—	—	75	2100	2095	—	1210
		A1-S2400		—	—	900	1050	—	—	75	2400	2395	—	1380
	CM3S	A3-S300		—	—	1500	1724	—	—	112	300	295	—	430
		A3-S600		—	—	1500	1724	—	—	112	600	595	—	850
		A3-S900		—	—	1500	1724	—	—	112	900	895	—	1280
		A3-S1200		—	—	1500	1724	—	—	112	1200	1195	—	1700
		A3-S1500		—	—	1500	1724	—	—	112	1500	1495	—	2130
		A3-S1800		—	—	1500	1724	—	—	112	1800	1795	—	2550
管取付壁	CM3B	A3-S2100		—	—	1500	1724	—	—	112	2100	2095	—	2980
		A3-S2400		—	—	1500	1724	—	—	112	2400	2395	—	3400
		A3-H1200		—	—	1500	1724	—	—	112	1200	1195	—	1700
		A3-H1500		—	—	1500	1724	—	—	112	1500	1495	—	2130
		A3-H1800		—	—	1500	1724	—	—	112	1800	1795	—	2550
底 版	CM3P	A3-H2100		—	—	1500	1724	—	—	112	2100	2095	—	2980
		A3-H2400		—	—	1500	1724	—	—	112	2400	2395	—	3400
		A3-B		—	—	—	1724	1800	—	—	150	135	160	950

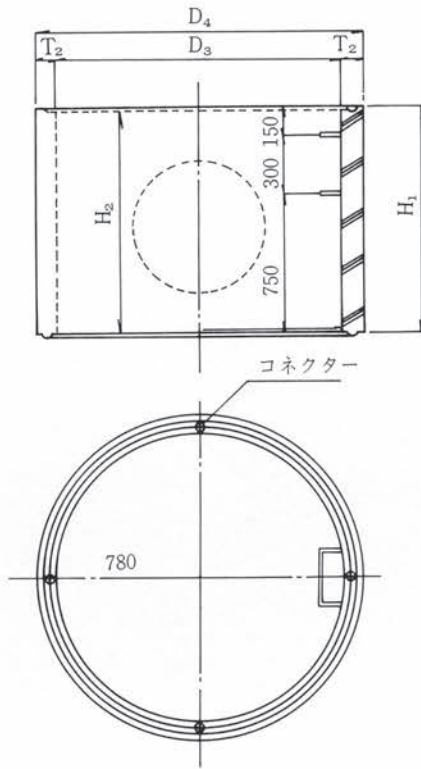
注1) ※の斜壁はφ900鉄蓋用である。

注2) 矢板引抜きタイプの3号の直壁及び管取付壁はD4(1780)T2(140)となります。

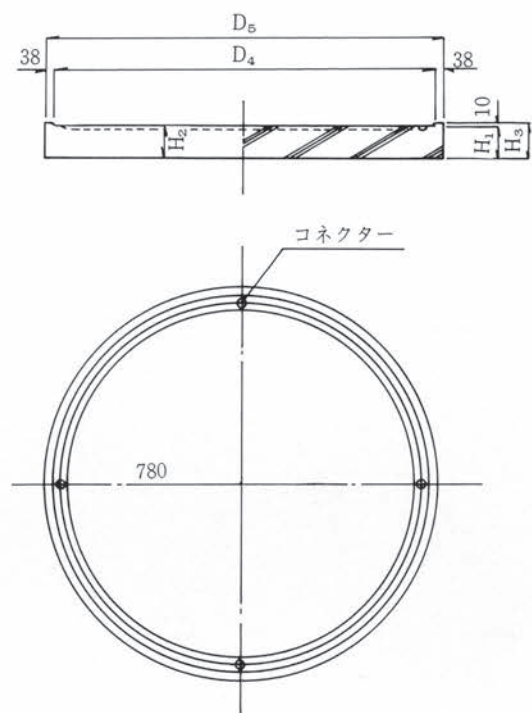
注3) 矢板引抜きタイプの3号の底版はD5(1860)となります。



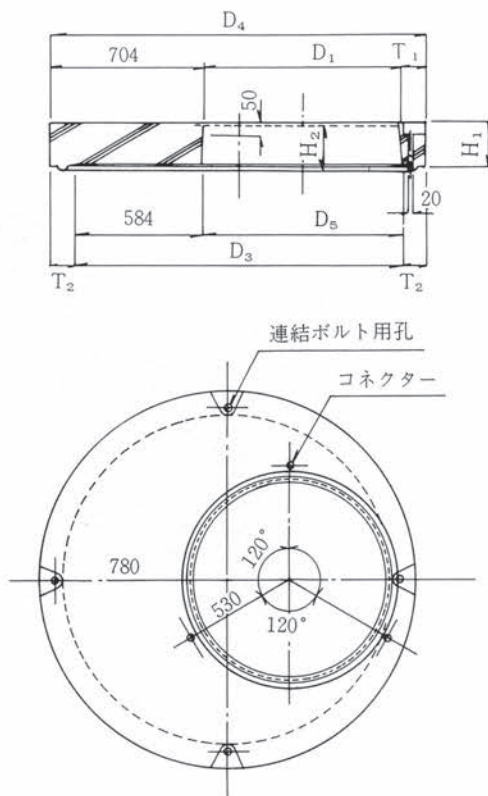
管取付壁  
(A3-H1200)



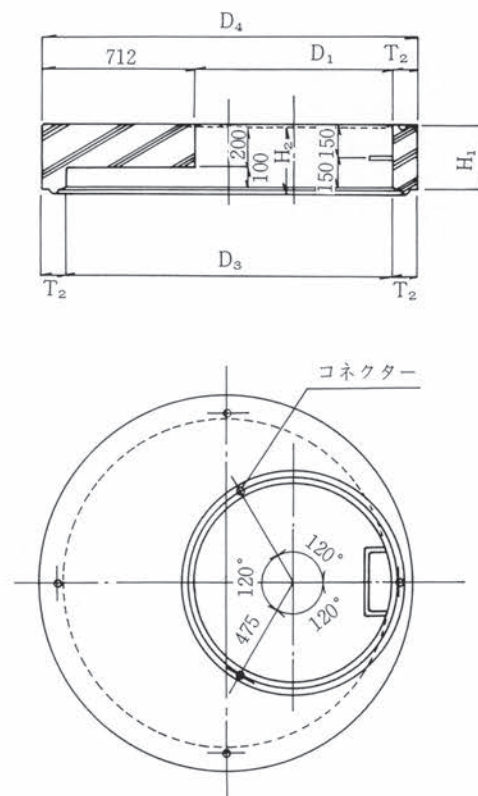
底版  
(A3-B)



頂版  
(A3-T)

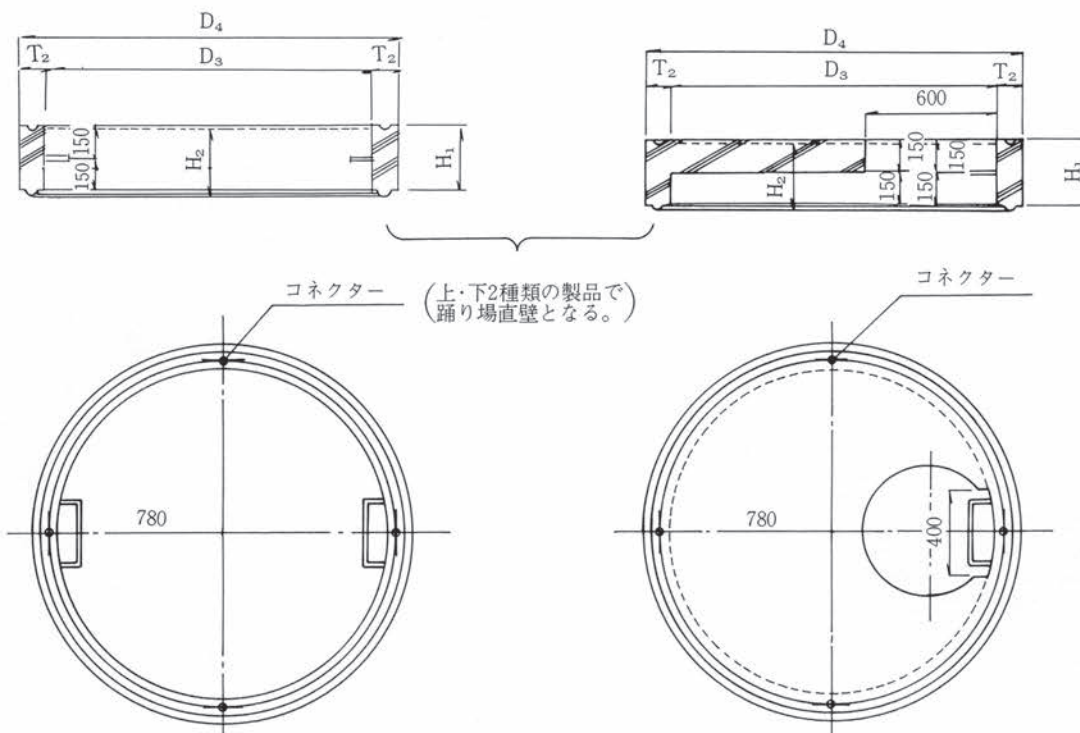


スラブ  
(A3-C)



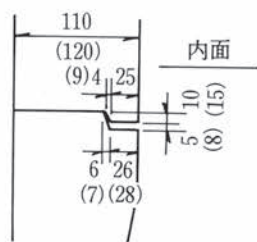
踊り場直壁  
(A3-S300F上)

踊り場直壁  
(A3-S300F下)



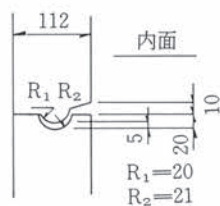
接合部寸法図

調整リング・斜壁の接合部

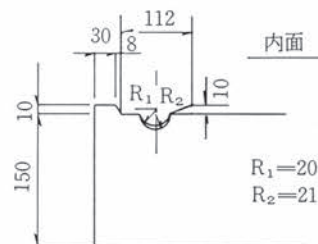


( )内はφ900鉄蓋用斜壁の場合

直壁・管取付壁の接合部



管取付壁・底版の接合



製品寸法表

部材名	記号		寸法 (mm)										参考質量 (kg)
	JSWAS	A-11	コネクタホール	D <sub>1</sub>	D <sub>2</sub>	D <sub>3</sub>	D <sub>4</sub>	D <sub>5</sub>	T <sub>1</sub>	T <sub>2</sub>	H <sub>1</sub>	H <sub>2</sub>	
頂版	CM3SB	A3-T6	600	—	1500	1724	616	120	112	200	200	—	990
		A3-T	900	—	1500	1724	916	120	112	200	192	—	820
スラブ	CM3SBM	A3-C	900	—	1500	1724	—	—	112	300	295	—	990
踊り場直壁	CM3S	A3-S300F上	—	—	1500	1724	—	—	112	300	295	—	430
		A3-S600F上	—	—	1500	1724	—	—	112	600	595	—	850
		A3-S900F上	—	—	1500	1724	—	—	112	900	895	—	1280
		A3-S300F下	—	—	1500	1724	—	—	112	300	295	—	980

注1) 頂版は斜壁を使用しない場合に適用、スラブは斜壁及び直壁を使用する場合に適用。

注2) 頂版 A3-T6 は φ600 鉄蓋用、A3-T は φ900 鉄蓋用である。



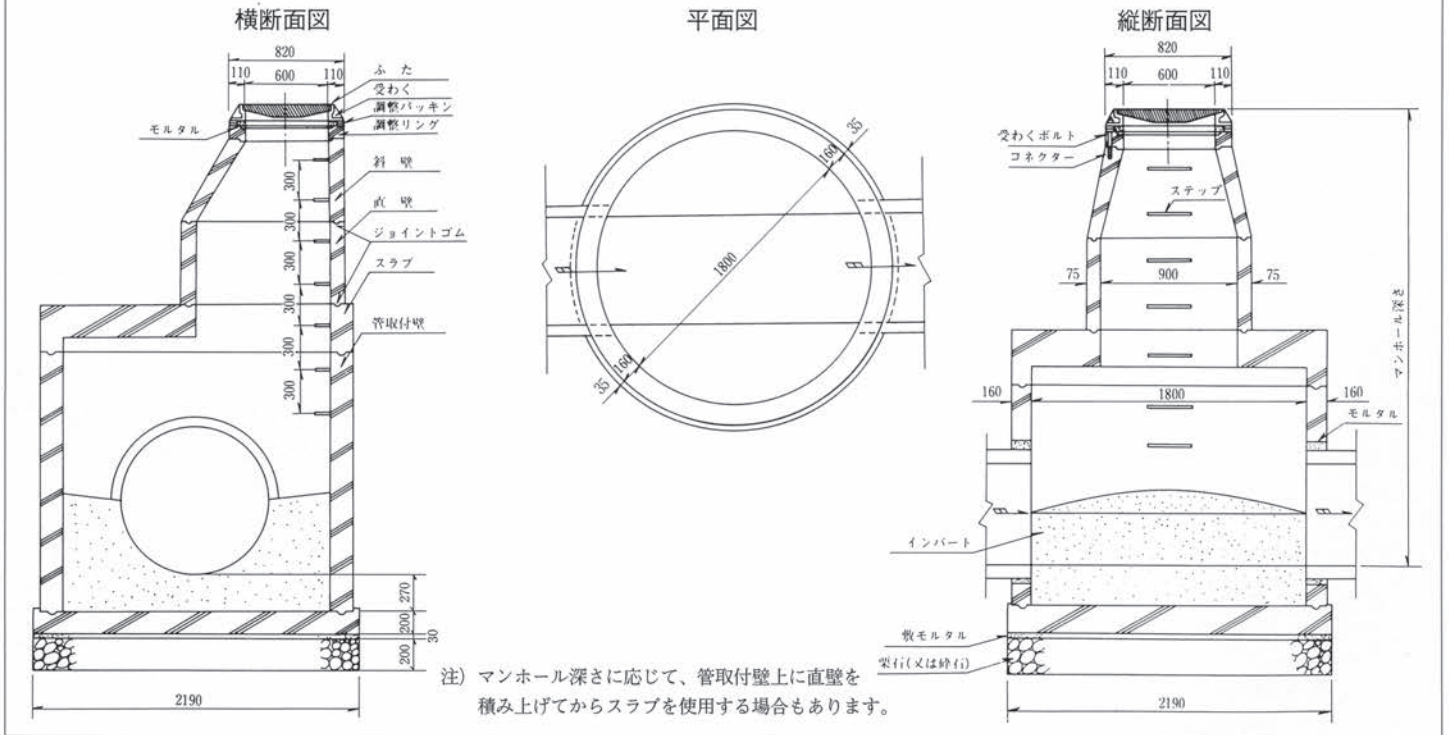
# コネクトホール4号

(φ1800mm) (公社)日本下水道協会認定適用資器材(I類) I種・II種

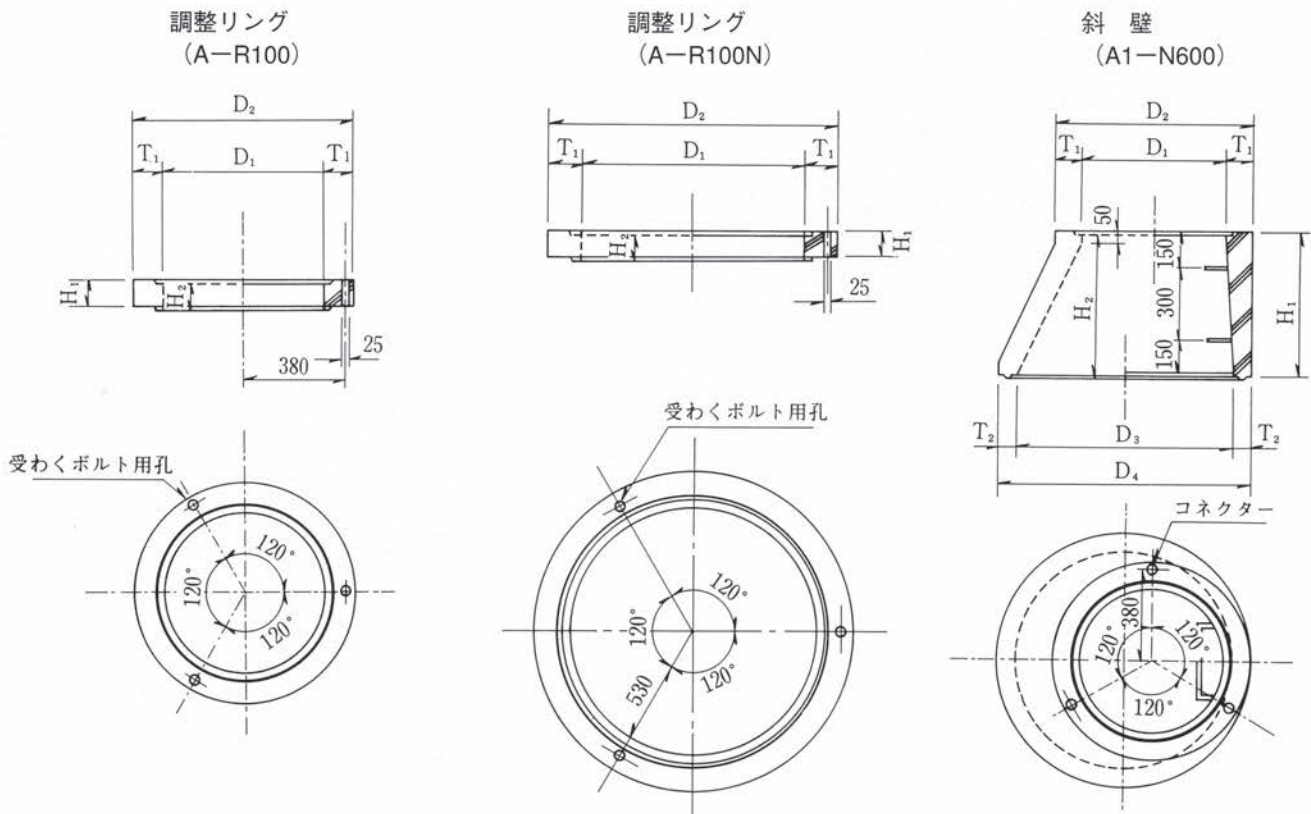
(※矢板引抜きタイプの円形コネクトホールはP25参照)

## 製品組立図(一例)

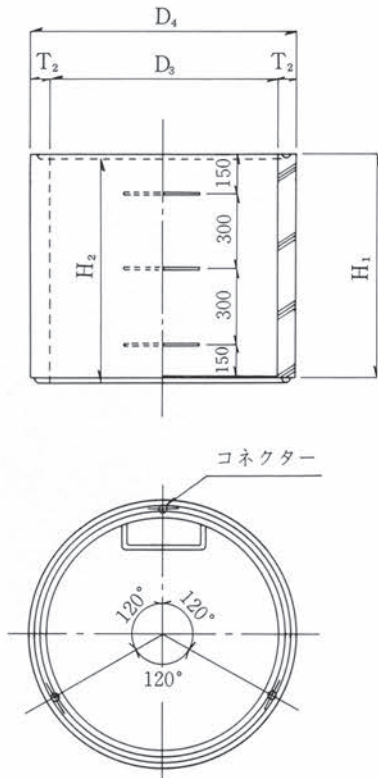
コネクトホール4号の製品組立図の一例を下図に示します。  
(コネクトホール4号は一般にはコネクトホール1号を組合せます。)



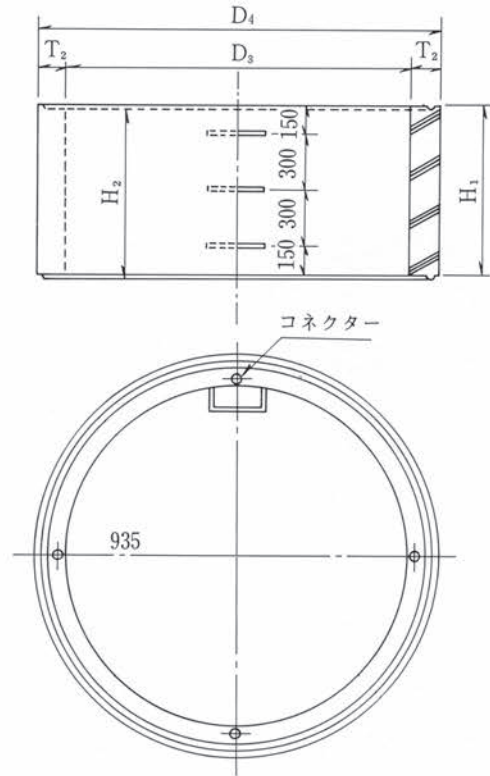
## 製品寸法図



直壁  
(A1-S900)



直壁  
(A4-S900)



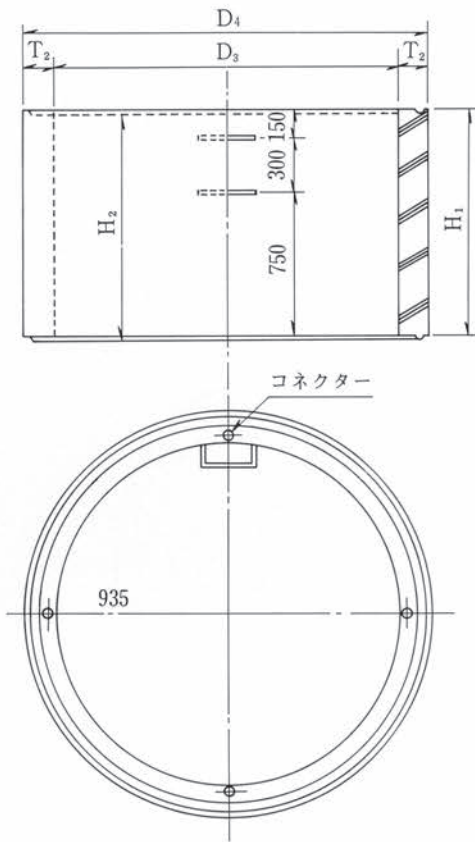
製品寸法表

部 材 名	記 号		寸 法 (mm)										参考質量 (kg)	
	JSWAS	A-11	コネクタホール	D <sub>1</sub>	D <sub>2</sub>	D <sub>3</sub>	D <sub>4</sub>	D <sub>5</sub>	T <sub>1</sub>	T <sub>2</sub>	H <sub>1</sub>	H <sub>2</sub>		H <sub>3</sub>
調整リング ※ ※ ※	CMR60	A-R50		600	820	—	—	—	110	—	50	45	—	30
		A-R100		600	820	—	—	—	110	—	100	95	—	60
		A-R150		600	820	—	—	—	110	—	150	145	—	90
	CMR90	A-R100N		900	1140	—	—	—	120	—	100	95	—	100
		A-R125N		900	1140	—	—	—	120	—	125	120	—	120
		A-R150N		900	1140	—	—	—	120	—	150	145	—	140
斜 壁	CM1T	A1-N300		600	820	900	1050	—	110	75	300	295	—	230
		A1-N450		600	820	900	1050	—	110	75	450	445	—	290
		A1-N600		600	820	900	1050	—	110	75	600	595	—	390
直 壁	CM1S	A1-S300		—	—	900	1050	—	—	75	300	295	—	170
		A1-S600		—	—	900	1050	—	—	75	600	595	—	350
		A1-S900		—	—	900	1050	—	—	75	900	895	—	520
		A1-S1200		—	—	900	1050	—	—	75	1200	1195	—	690
		A1-S1500		—	—	900	1050	—	—	75	1500	1495	—	870
		A1-S1800		—	—	900	1050	—	—	75	1800	1795	—	1040
		A1-S2100		—	—	900	1050	—	—	75	2100	2095	—	1210
	A1-S2400		—	—	900	1050	—	—	75	2400	2395	—	1380	
	CM4S	A4-S300		—	—	1800	2120	—	—	160	300	295	—	740
		A4-S600		—	—	1800	2120	—	—	160	600	595	—	1480
		A4-S900		—	—	1800	2120	—	—	160	900	895	—	2220
		A4-S1200		—	—	1800	2120	—	—	160	1200	1195	—	2960
		A4-S1500		—	—	1800	2120	—	—	160	1500	1495	—	3690
		A4-S1800		—	—	1800	2120	—	—	160	1800	1795	—	4430
A4-S2100			—	—	1800	2120	—	—	160	2100	2095	—	5170	
管取付壁	CM4B	A4-H1200		—	—	1800	2120	—	—	160	1200	1195	—	2960
		A4-H1500		—	—	1800	2120	—	—	160	1500	1495	—	3690
		A4-H1800		—	—	1800	2120	—	—	160	1800	1795	—	4430
		A4-H2100		—	—	1800	2120	—	—	160	2100	2095	—	5170
		A4-H2400		—	—	1800	2120	—	—	160	2400	2395	—	5910
底 版	CM4P	A4-B		—	—	—	2120	2190	—	—	200	185	210	1880

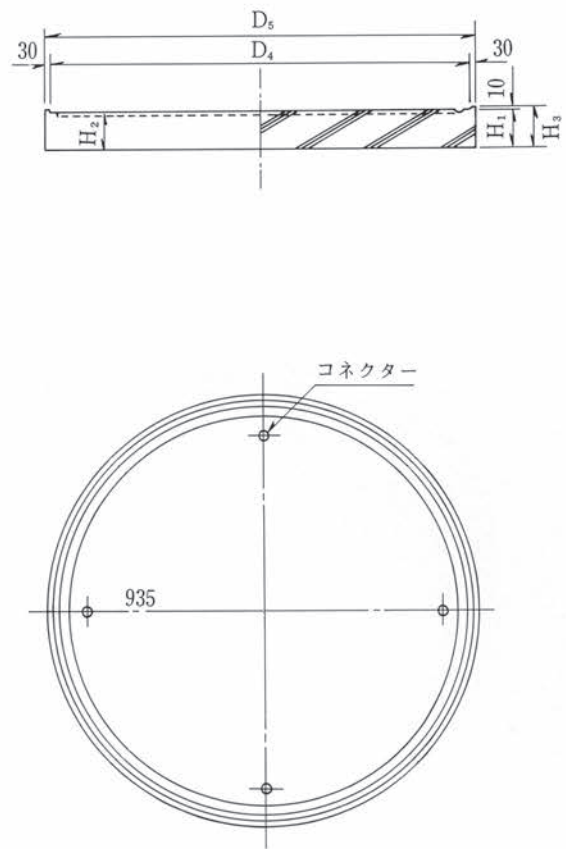
注) ※の調整リングはφ900鉄蓋用である。



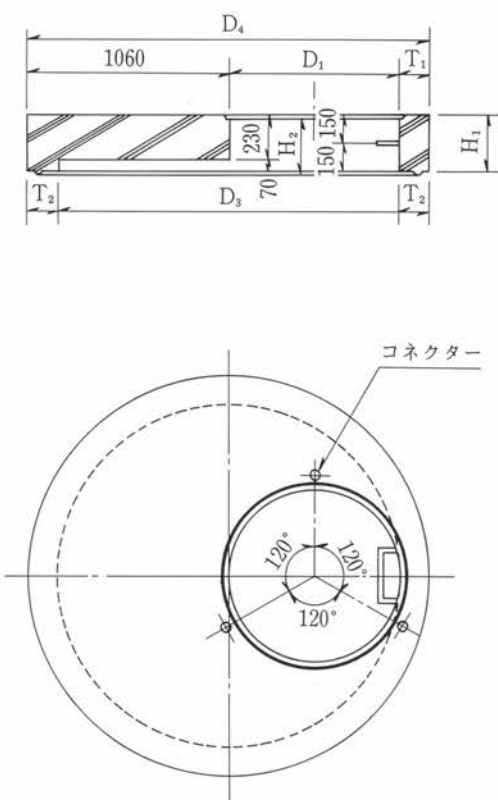
管取付壁  
(A4-H1200)



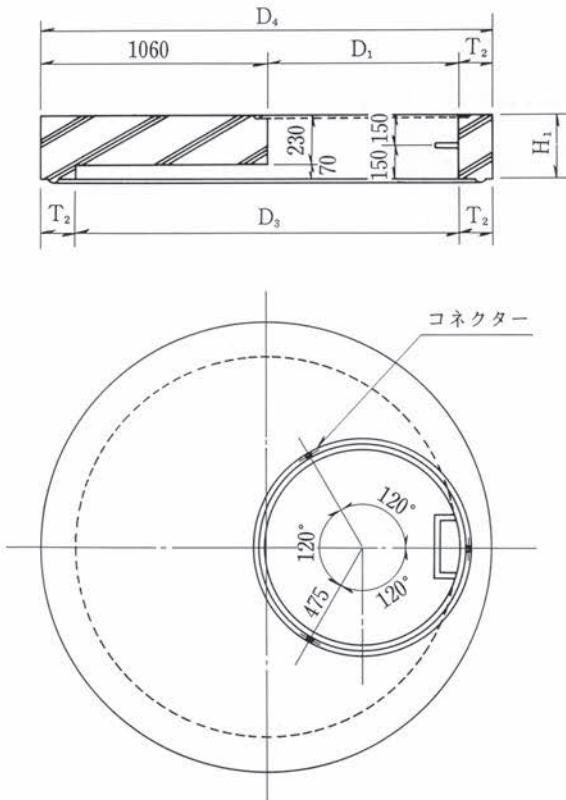
底板  
(A4-B)

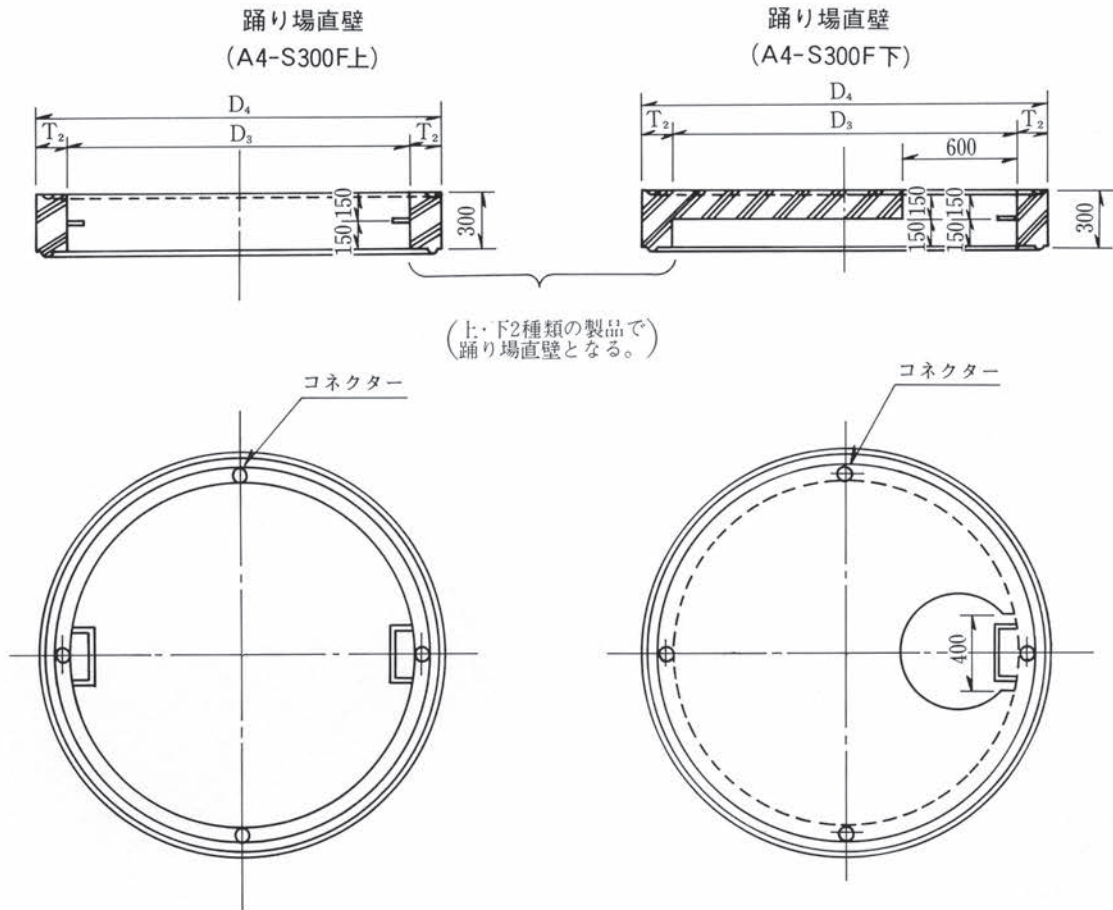


頂版  
(A4-T)

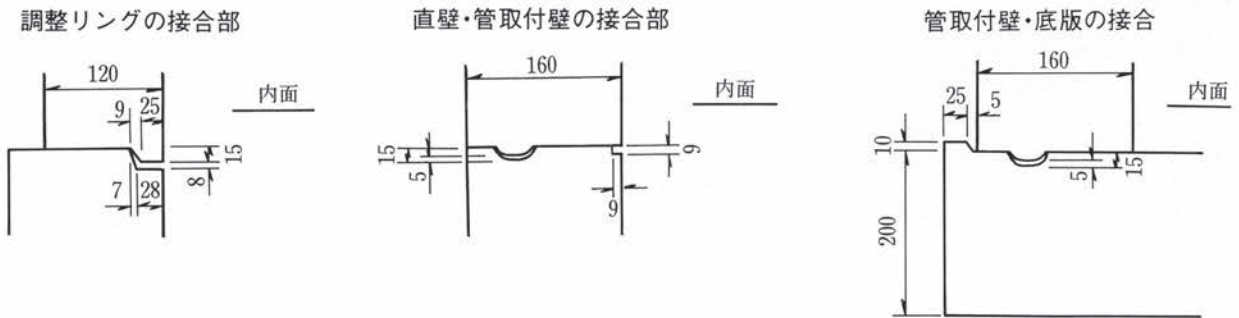


スラブ  
(A4-C)





接合部寸法図



製品寸法表

部材名	記号		寸法 (mm)										参考質量 (kg)
	JSWAS	A-11	コネクトホール	D <sub>1</sub>	D <sub>2</sub>	D <sub>3</sub>	D <sub>4</sub>	D <sub>5</sub>	T <sub>1</sub>	T <sub>2</sub>	H <sub>1</sub>	H <sub>2</sub>	
頂版	CM4SB	A4-T6	600	—	1800	2120	—	160	160	300	295	—	2040
		A4-T	900	—	1800	2120	—	160	160	300	287	—	1840
		A4-T12	1200	—	1800	2120	—	160	160	300	287	—	1550
スラブ	CM4SBM	A4-C	900	—	1800	2120	—	—	160	300	295	—	1840
		A4-C12	1200	—	1800	2120	—	—	160	300	295	—	1550
踊り場直壁	CM4S	A4-S300F上	—	—	1800	2120	—	—	160	300	295	—	740
		A4-S600F上	—	—	1800	2120	—	—	160	600	595	—	1480
		A4-S900F上	—	—	1800	2120	—	—	160	900	895	—	2220
		A4-S300F下	—	—	1800	2120	—	—	160	300	295	—	1590

注1) 頂版 A4-T6 はφ600 鉄蓋用、A4-T はφ900 鉄蓋用、A4-T12 はφ1200 鉄蓋用である。  
 注2) スラブ A4-C はコネクトホール1号、A4-C12 はコネクトホール2号の組合せに使用する。  
 注3) 頂版は斜壁を使用しない場合に適用、スラブは斜壁及び直壁を使用する場合に適用。



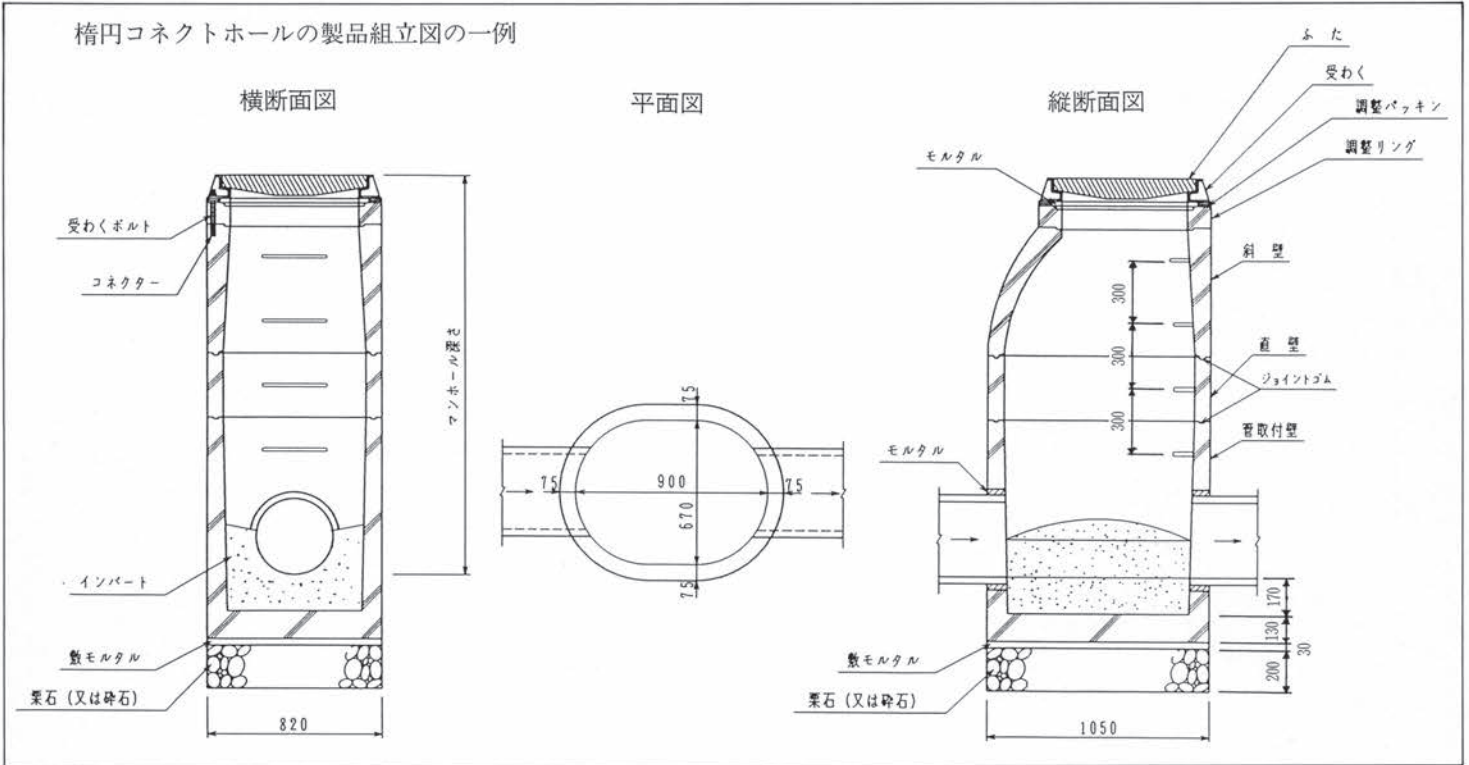
# 楕円コネクホール

(呼称600×900) (公社)日本下水道協会認定適用資器材(Ⅱ類)

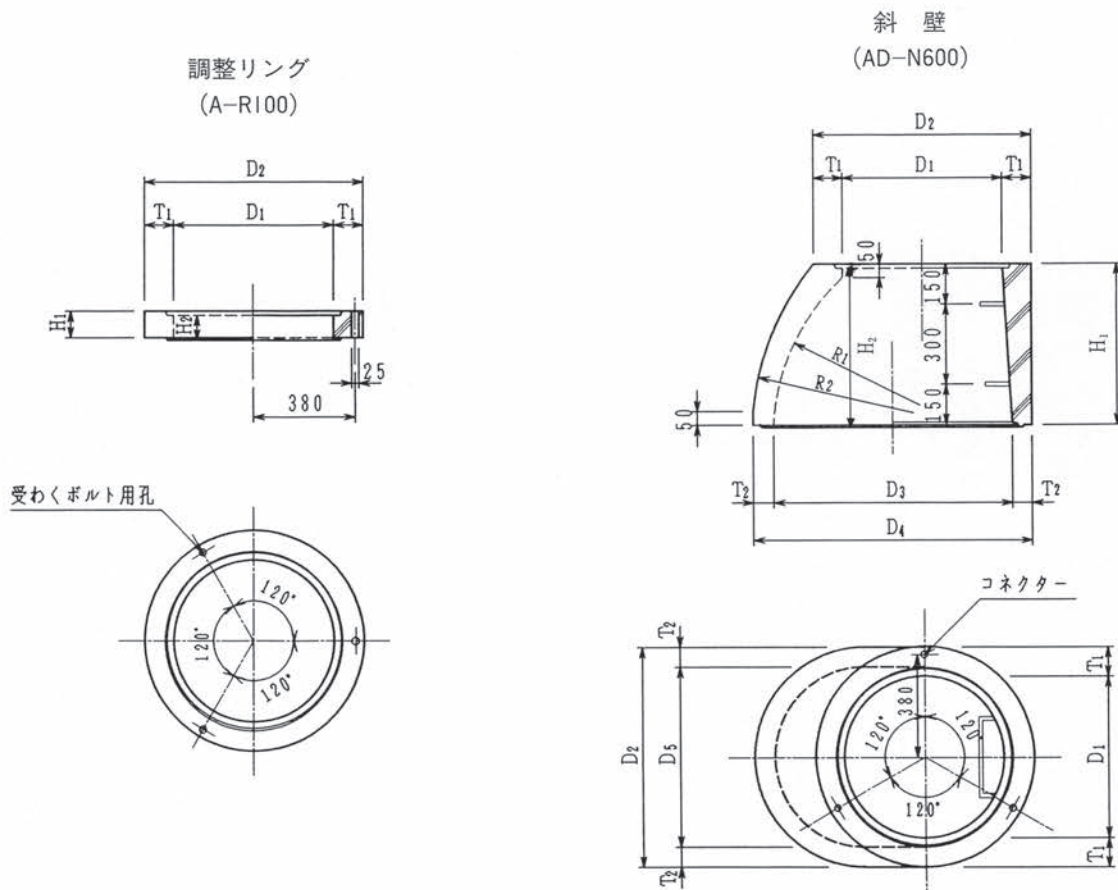
(1) 用途 土被りが少ない場合や他の埋設物等の関係で0号, 1号マンホールが設置できない場合に使用します。

(2) 構造 内のり寸法: 670×900 mm (マンホール深さh=3.71 m までに適用)

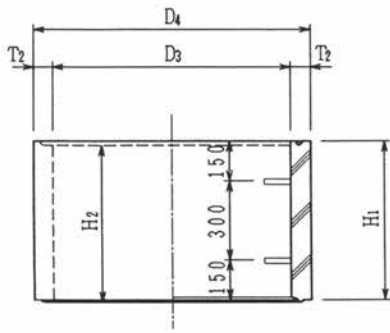
製品組立図(一例)



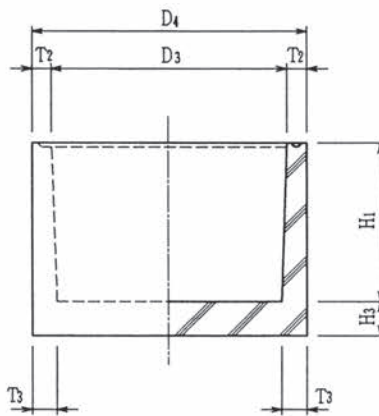
製品寸法図



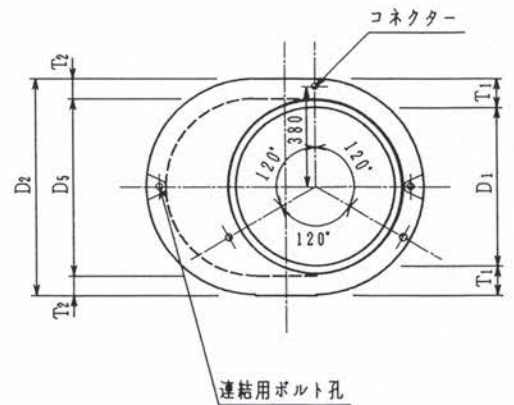
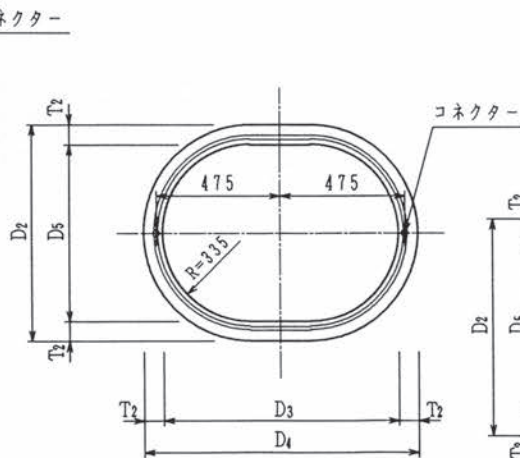
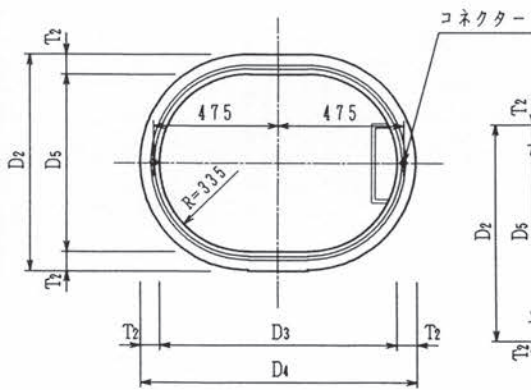
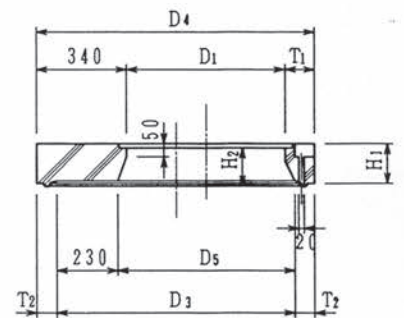
直壁  
(AD-S600)



管取付壁  
(AD-H600)

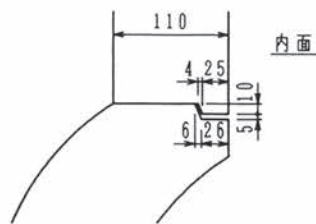


頂版  
(AD-T)

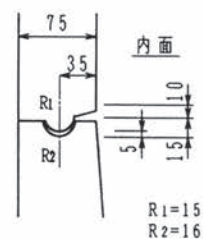


接合部寸法図

調整リング・斜壁の接合部



直壁・管取付壁の接合部



呼び名	記号	寸法 (mm)											参考質量 (kg)		
		D1	D2	D3	D4	D5	T1	T2	T3	H1	H2	H3		R1	R2
調整リング	A-R50	600	820	—	—	—	110	—	—	50	45	—	—	—	30
	A-R100	600	820	—	—	—	110	—	—	100	95	—	—	—	60
	A-R150	600	820	—	—	—	110	—	—	150	145	—	—	—	90
斜壁	AD-N300	600	820	900	1050	670	110	75	—	300	295	—	600	600	210
	AD-N450	600	820	900	1050	670	110	75	—	450	445	—	700	800	290
	AD-N600	600	820	900	1050	670	110	75	—	600	595	—	800	1000	380
直壁	AD-S300	—	820	900	1050	670	—	75	—	300	295	—	—	—	160
	AD-S600	—	820	900	1050	670	—	75	—	600	595	—	—	—	320
	AD-S900	—	820	900	1050	670	—	75	—	900	895	—	—	—	480
管取付壁	AD-H600	—	820	900	1050	670	—	75	95	600	—	130	—	—	590
	AD-H900	—	820	900	1050	670	—	75	95	900	—	130	—	—	770
	AD-H1200	—	820	900	1050	670	—	75	95	1200	—	130	—	—	940
	AD-H1500	—	820	900	1050	670	—	75	95	1500	—	130	—	—	1120
頂版	AD-T	600	820	900	1050	670	110	75	—	150	145	—	—	—	150

注1) 楕円コネクタホルルの管取付壁ブロックは底版付のみである。



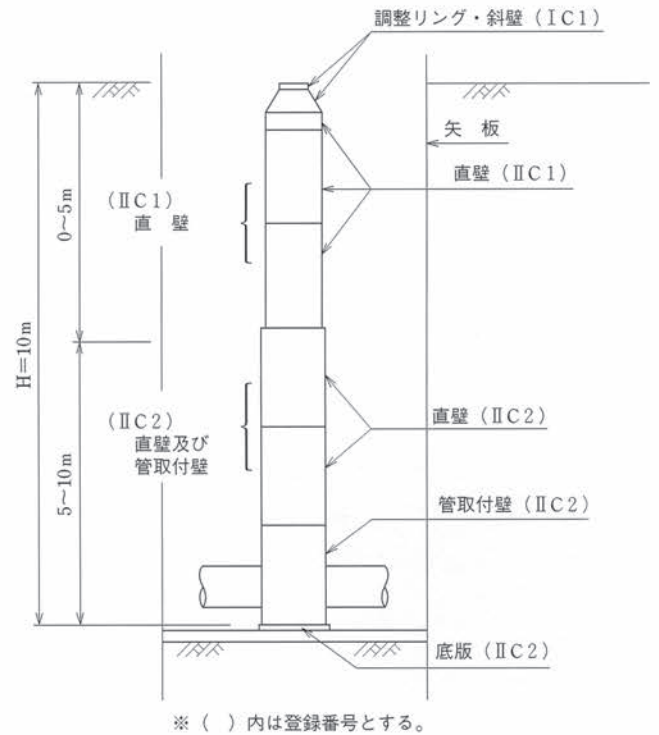
# 矢板引抜きタイプの円形コネクホールについて

## 立坑内に使用する場合

矢板引抜き時の付加土圧を考慮する場合には、下図のように各タイプを組み合わせてご使用下さい。

呼び方	性能区分	登録番号	矢板引抜き考慮の有無	厚さ t (cm)
円形1号	I種	IC1	なし	7.5
		IC2	あり	9.0
	II種	II C1	なし	7.5
		II C2	あり	9.0
円形2号	I種	IC1	なし	9.5
		IC2	あり	11.5
	II種	II C1	なし	9.5
		II C2	あり	11.5
円形3号	I種	IC1	なし	11.2
		IC2	あり	14.0
	II種	II C1	なし	11.2
		II C2	あり	14.0
円形4号	I種	IC1	なし	16.0
		IC2	あり	
	II種	II C1	なし	
		II C2	あり	

- 注1) 登録番号は(公社)日本下水道協会I類登録番号です。  
 注2) I、II種は配筋をかえています。  
 注3) 斜壁及び調整リングはI種(規格はI種しかない)。  
 注4) 直壁は地表より5mまでの部分は登録番号II C1、5mを超える部分については登録番号II C2の矢板引抜き時を考慮したタイプを使用します。  
 注5) 管取付壁及び底版は立坑の深さ(H)に関係なく矢板引抜き時を考慮したタイプを使用します。



呼び名	呼び高さ (mm)	ブ ロ ッ ク 参 考 質 量 (kg)			
		1号 (φ900)	2号 (φ1200)	3号 (φ1500)	4号 (φ1800)
直 壁	300	210 (PA1-S300)	360 (PA2-S300)	540 (PA3-S300)	740 (PA4-S300)
	600	420 (PA1-S600)	710 (PA2-S600)	1080 (PA3-S600)	1480 (PA4-S600)
	900	630 (PA1-S900)	1070 (PA2-S900)	1620 (PA3-S900)	2220 (PA4-S900)
	1200	840 (PA1-S1200)	1430 (PA2-S1200)	2160 (PA3-S1200)	2960 (PA4-S1200)
	1500	1050 (PA1-S1500)	1780 (PA2-S1500)	2700 (PA3-S1500)	3690 (PA4-S1500)
	1800	1260 (PA1-S1800)	2140 (PA2-S1800)	3250 (PA3-S1800)	4430 (PA4-S1800)
	2100	1470 (PA1-S2100)	2490 (PA2-S2100)	3790 (PA3-S2100)	5170 (PA4-S2100)
	2400	1680 (PA1-S2400)	2850 (PA2-S2400)	4330 (PA3-S2400)	5910 (PA4-S2400)
管取付壁	600	420 (PA1-H600)	—	—	—
	900	630 (PA1-H900)	1070 (PA2-H900)	1620 (PA3-H900)	—
	1200	840 (PA1-H1200)	1430 (PA2-H1200)	2160 (PA3-H1200)	2960 (PA4-H1200)
	1500	1050 (PA1-H1500)	1780 (PA2-H1500)	2700 (PA3-H1500)	3690 (PA4-H1500)
	1800	1260 (PA1-H1800)	2140 (PA2-H1800)	3250 (PA3-H1800)	4430 (PA4-H1800)
	2100	1470 (PA1-H2100)	2490 (PA2-H2100)	3790 (PA3-H2100)	5170 (PA4-H2100)
	2400	1680 (PA1-H2400)	2850 (PA2-H2400)	4330 (PA3-H2400)	5910 (PA4-H2400)
底 版	130	340 (PA1-B)	—	—	—
	150	—	660 (PA2-B)	1050 (PA3-B)	—
	200	—	—	—	1880 (PA4-B)

( ) 内はブロックの種類及び呼び名を記号で表示したものである。

# 円形及び楕円コネクホールへの歩掛、開口寸法

## 円形、楕円コネクホールの歩掛

### (1)コネクホール設置工の班編成人員および使用機械

マンホール種別		世話役	特殊作業員	普通作業員	計(人)	トラッククレーン(油圧式)
円形	S号	1	1	2	4	5t程度
	0号	1	1	2	4	5t程度
	1号	1	1	2	4	5t程度
	2号	1	1	2	4	5t程度
	3号	1	1	2	4	5～10t程度
	4号	1	1	3	5	20～25t程度
楕円形		1	1	2	4	5t程度

備考 上表に示すトラッククレーンは標準的なものであり、現場の状況に合わせたものを選定することにして下さい。

### (2)コネクホール標準歩掛

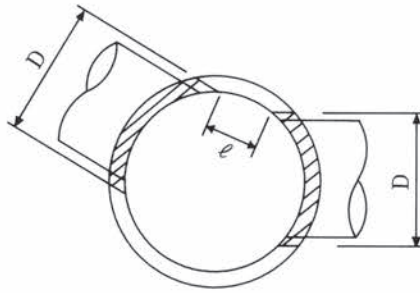
マンホール種別	項目	基礎工数量			底部工数量		労力			トラッククレーン 賃料 日	標準 人孔深 m	標準の 取付管
		基礎 砕石工 m <sup>3</sup>	基礎 コンクリート工 m <sup>3</sup>	敷 モルタル工 m <sup>2</sup>	インパート コンクリート工 m <sup>2</sup>	モルタル 上塗り工 m <sup>2</sup>	世話役 人	特殊 作業員 人	普通 作業員 人			
円形	S号	0.10	—	0.02	0.07	0.37	0.17	0.17	0.34	0.17	1.0～2.0	φ 250
	0号	0.14	—	0.02	0.12	0.55	0.20	0.20	0.40	0.20	1.0～2.0	φ 250
	1号	0.19	—	0.03	0.18	0.84	0.25	0.25	0.50	0.25	1.2～3.0	φ 400
	2号	0.33	—	0.05	0.42	1.61	0.33	0.33	0.67	0.33	2.0～5.0	φ 700
	3号	0.51	—	0.08	0.71	2.54	0.50	0.50	1.00	0.50	2.5～6.0	φ 900
	4号	0.75	—	0.11	1.23	3.67	0.67	0.67	2.00	0.67	4.0～7.0	φ 1100
楕円形		0.18	—	0.03	0.11	0.58	0.20	0.20	0.40	0.20	1.0～2.0	φ 250

備考 円形コネクホールの場合で、敷モルタルを使用する場合には上表を適用する。

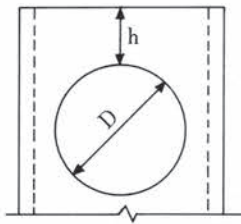


円形、楕円コネクタホールの開口寸法と開口残り

平面図



側面図

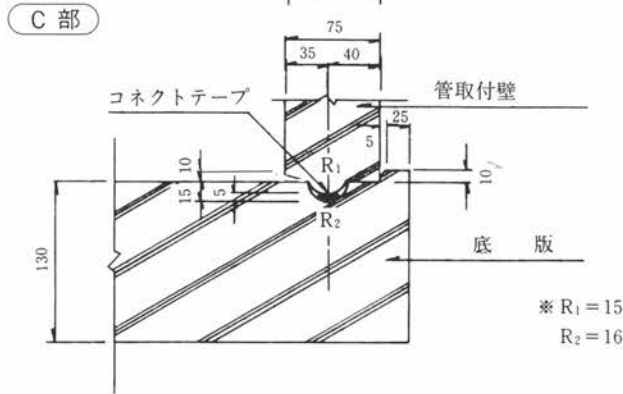
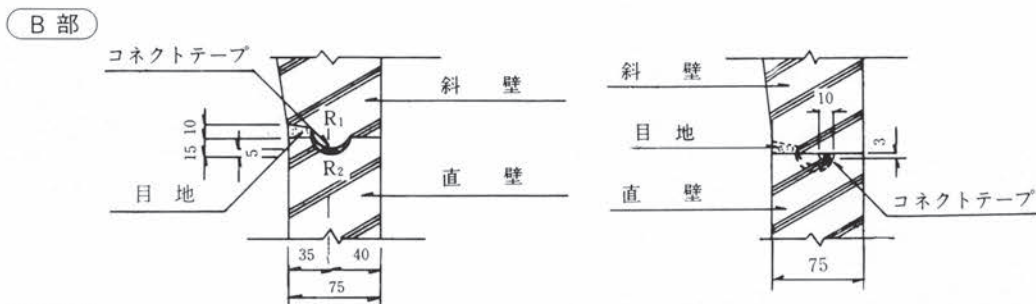
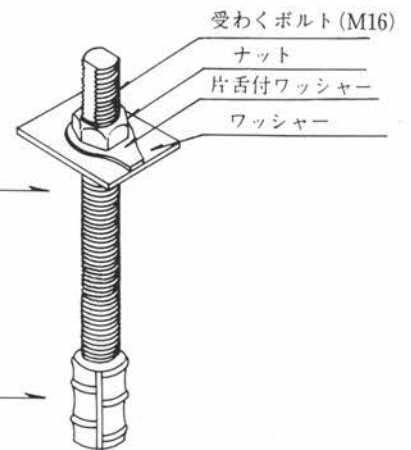
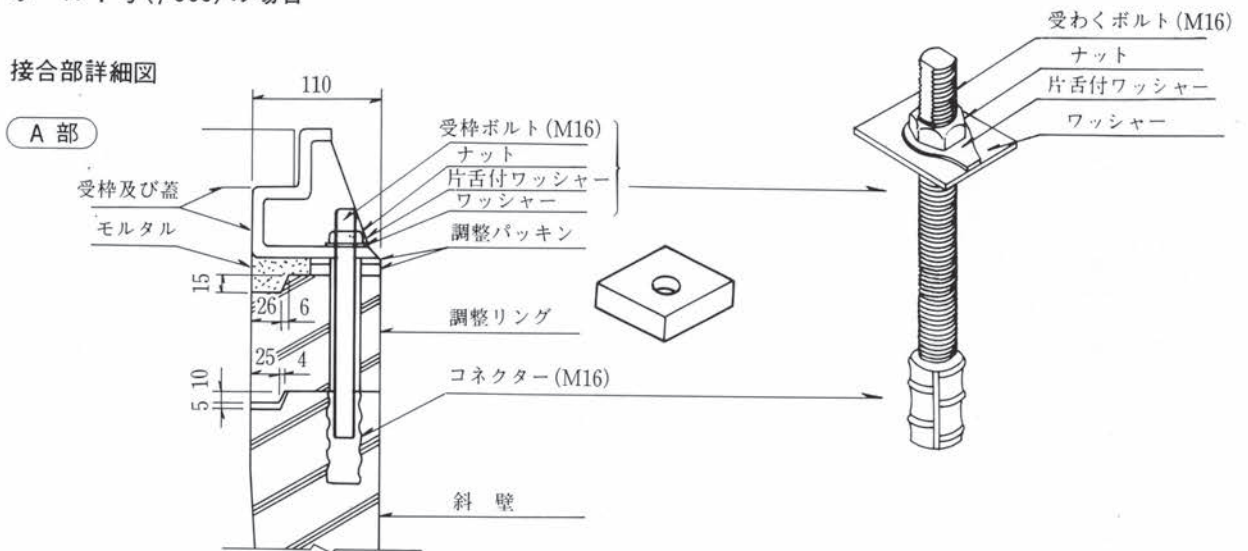


種 類	開口寸法 D (m)	開口残り h, l (cm)	適 用
S号 (φ 600)	0.15~0.37	10以上	HP 200以下
	0.38~0.47	13以上	HP 300以下
0号 (φ 750)	0.15~0.39	10以上	HP 200以下
	0.40~0.53	14以上	HP 450以下
1号 (φ 900)	0.15~0.39	10以上	HP 250以下
	0.40~0.58	15以上	HP 450以下
	0.59~0.76	20以上	HP 600以下
2号 (φ 1200)	0.15~0.45	10以上	HP 350以下
	0.46~0.68	15以上	HP 500以下
	0.69~0.91	20以上	HP 700以下
	0.92~1.14	25以上	HP 900以下
3号 (φ 1500)	0.15~0.50	10以上	HP 350以下
	0.51~0.76	15以上	HP 600以下
	0.77~1.01	20以上	HP 800以下
	1.02~1.26	25以上	HP1000以下
	1.27~1.37	27以上	HP1100以下
4号 (φ 1800)	0.15~0.56	10以上	HP 450以下
	0.57~0.84	15以上	HP 600以下
	0.85~1.12	20以上	HP 900以下
	1.13~1.40	25以上	HP1200以下
	1.41~1.50	27以上	HP1200以下

※楕円コネクタホール(670×900)については円形S号(φ 600)に準ずる。

# 接合部詳細図

コネクホール1号(φ900)の場合

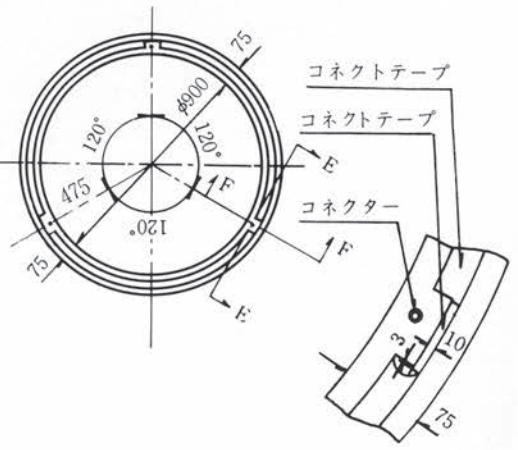
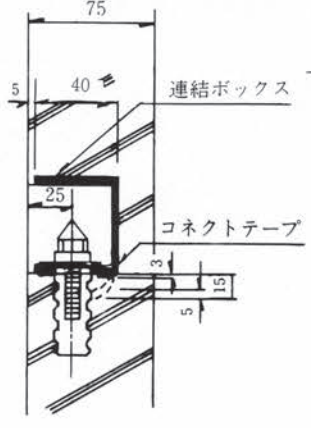
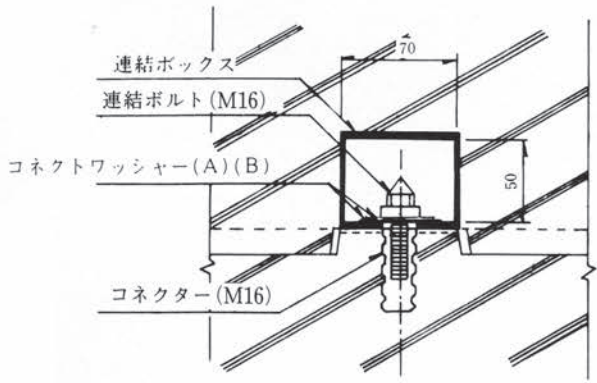


連結ボックス取付位置

**D部** E-E断面詳細図

F-F断面詳細図

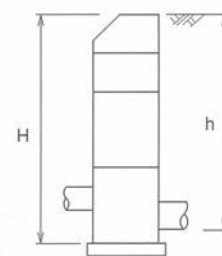
連結ボックス詳細図



# 円形及び楕円コネクタホールの組立深さ

構成限度高さ（最大のマンホール組立深さ）

呼び方	性能区分	登録番号	内径 (mm)	地下水を無視した場合 H	備 考
S号	—	—	600	3.91m	
0号	I種	IC1	750	5.0m	
1号	I種	IC1	900	5.0m	矢板引抜きを考慮
		IC2			
	II種	II C1		10.0m	矢板引抜きを考慮
		II C2			
2号	I種	IC1	1200	5.0m	矢板引抜きを考慮
		IC2			
	II種	II C1		10.0m	矢板引抜きを考慮
		II C2			
3号	I種	IC1	1500	5.0m	矢板引抜きを考慮
		IC2			
	II種	II C1		10.0m	矢板引抜きを考慮
		II C2			
4号	I種	IC1	1800	5.0m	矢板引抜きを考慮
		IC2			
	II種	II C1		10.0m	矢板引抜きを考慮
		II C2			
楕 円			670×900	3.71m	



※ スラブ上の土かぶりはH/2以内とする。

(矢板引抜きを考慮する場合の使用についてはP.25をご参照下さい。)



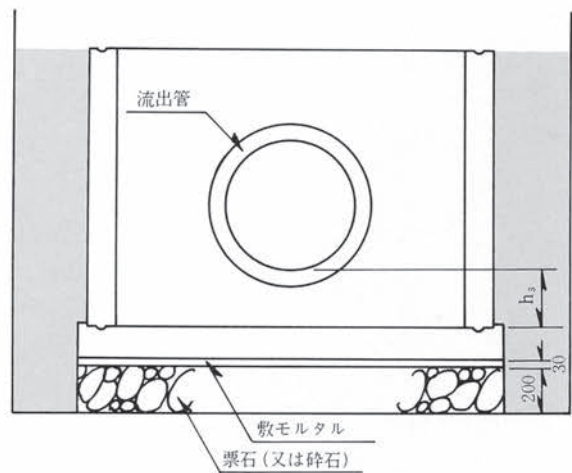
# コネクホール施工について

## ①底版の据付け

底版は側面の4箇所を目印をもとにマンホール芯に合わせ、同時に下流部目印と現場の流出管の芯が一致するように据付ける。

次に、底版の水平度と高さの調整を行い、底版の上面が流出管底高より $h_3$ 下った高さであることを確認する。

種別	$h_3$ (mm)
コネクホールS号	170
コネクホール0号	170
コネクホール1号	170
コネクホール2号	220
コネクホール3号	220
コネクホール4号	270



(※取付管径が大きくなる場合は $h_3$ の寸法を必要に応じて大きくしてもよい。)

## ②底版の止水

底版の接合部に貼付されているコネクテープの紙をはがし、ゴミ等を除去する。次に、コネクテープ外側にコネクシール（Ⅰ種：プシル系、Ⅱ種：水膨張性）を充填する。



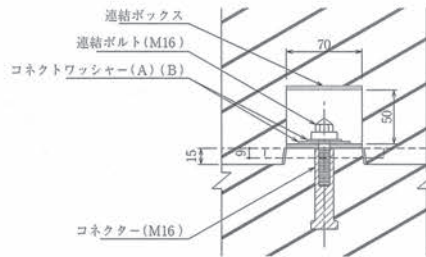
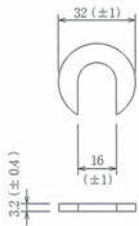
### ③ 管取付壁の据付け

管取付壁は底版に表示されている足掛金具(ステップ)位置と管取付壁の足掛金具(ステップ)位置とを合わせて据付け、連結ボックスとコネクタを連結ボルトで緊結する。

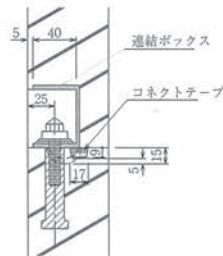
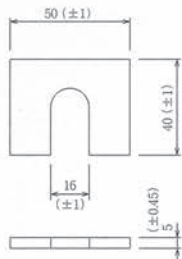
連結方法はコネクタに連結ボルトを取付けてこれをガイドとして連結ボックスの孔に通す。

次に、コネクタワッシャー(A)(B)を差し込み連結ボルトを締めつける。

コネクタワッシャー(B)



コネクタワッシャー(A)

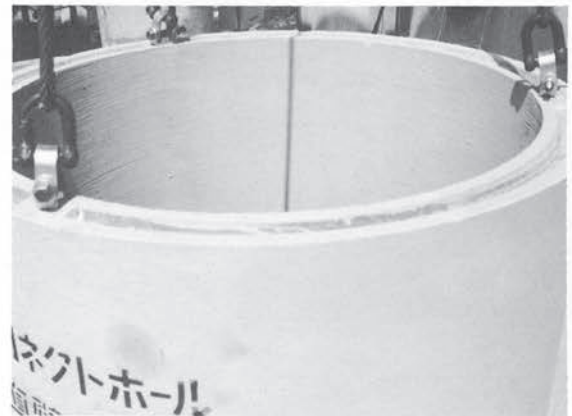


### ④ 直壁の据付け

直壁は管取付壁の足掛金具(ステップ)位置と直壁の足掛金具(ステップ)位置とを合わせて据付け、連結ボックスとコネクタを連結ボルトで締めつける。

連結方法はコネクタに連結ボルトを取付けてこれをガイドとして連結ボックスの孔に通す。

次に、コネクタワッシャー(A)(B)を差し込み連結ボルトを締めつける。



### ⑤ 斜壁の据付け

斜壁は直壁の足掛金具(ステップ)位置と斜壁の足掛金具(ステップ)位置とを合わせて据付け、連結ボックスとコネクタを連結ボルトで締めつける。

連結方法はコネクタに連結ボルトを取付けてこれをガイドとして連結ボックスの孔に通す。

次に、コネクタワッシャー(A)(B)を差し込み連結ボルトを締めつける。





## ⑥調整リングの据付け

調整リングは斜壁に取付けた受わくボルトに調整リングの受わくボルト用孔を通して据付ける。

## ⑦マンホール深さの微調整

マンホール深さの微調整は受わくと調整リング(又は斜壁)の間に調整パッキンをはめ込んで行う。

(調整パッキンは厚さ5mmと10mmがあるのでそれらを組合せて使用する。)

## ⑧マンホール深さの微調整部分のモルタル充填

調整パッキンを使用する場合には受わくと斜壁(又は調整リング)との間に調整パッキンの高さ分だけのすき間ができる。

上からの荷重を平均に伝えるようにこのすき間にモルタルを敷き、その上から受わくを押えつけるように取り付けるのがよい。

## ⑨受わくの据付け

受わくはふたの開閉方向を考慮して、斜壁に取付けた受わくボルトを受わくのボルト孔を通して据付ける。

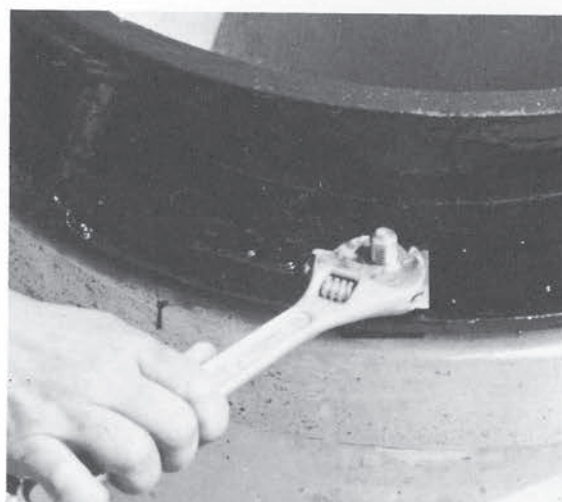
次に、水平度を確認したのち、ナットを締めつけるとともに片舌付ワッシャーを曲げて、ナットのゆるみを防止する。さらに3ヶ所のボルトナットを包むように周囲全体をモルタルにて施工する。

また、受棒ボルトを再使用する場合はキャップをしておく。

(受わくボルトを再使用する場合、必要に応じて別売のキャップをご利用下さい。)

## ⑩連結ボックス及び目地仕上げ

据付け完了後連結ボルトの締まりを確認したのち連結ボックスの内部はモルタルを充填し、連結ボックス表面及び目地部分には、I種の場合モルタル、II種の場合はポリウレタン樹脂を施す。





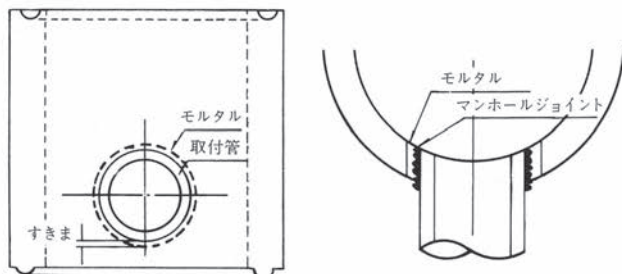
## ① 管の取付け

流入管及び流出管などの取付管の削孔径を表に示す。  
管の取付後、管と管取付壁とのすき間にモルタルを詰め込む。

### (1)マンホールジョイントを使用する方法

マンホールの不等沈下が予測される場合はヒューム管の胴折れなどが懸念されるのでマンホールジョイントの使用をおすすめします。

(モルタルは別売のCONNECTモルタルをおすすめします。)



### (2) ANジョイントを使用する方法

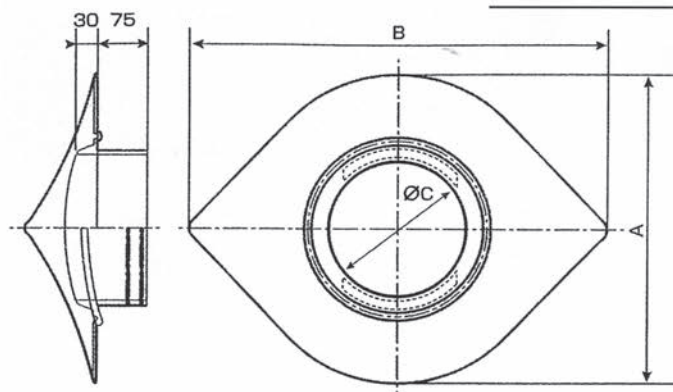
不等沈下防止の他、さらに止水効果をも高めるためにモルタル詰めを行わないで、可とう性止水用のANジョイント I を使用する方法があります。ANジョイント I は接着剤 (ANボンド) を使用して、削孔部の外側に貼り付けます。ANジョイント I は工場及び施工現場で取り付けることができます。

削孔径寸法表

種別	削孔記号	取付管		マンホールジョイント使用	
		内径 (mm)	外径 (mm)	削孔径 (mm)	管と管取付壁とのすきま (mm)
塩化ビニール管	100	100	114	150	18
	150	150	165	200	17.5
	200	200	216	260	22
	250	250	267	306	20
	300	300	318	360	21
	350	350	370	414	22
	400	400	420	470	25
	450	450	470	526	28
ヒューム管	150	150	202	260	29
	200	200	254	306	26
	250	250	306	360	27
	300	300	360	414	27
	350	350	414	470	28
	400	400	470	526	28
	450	450	526	584	29
	500	500	584	644	30
	600	600	700	760	30
	700	700	816	910	47
800	800	932	1020	44	
900	900	1050	1140	45	
1000	1000	1164	1260	48	
1100	1100	1276	1370	47	

(削孔は工場において行う。)

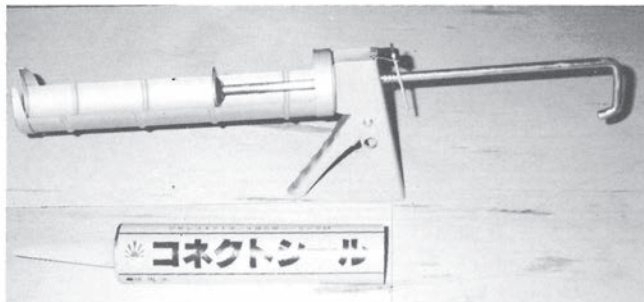
ANジョイント I



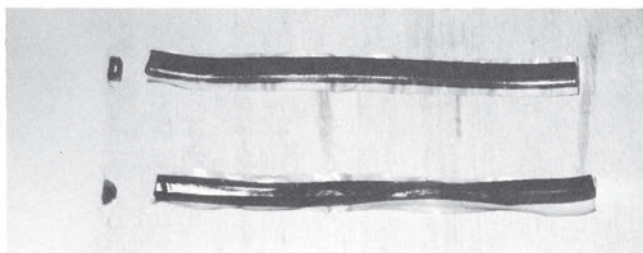
管種別	呼び径	寸法 (mm)		
		A	B	φ C
塩化ビニール管	100	264	380	117
	125	330	460	144
	150	395	560	168
	200	466	660	219
	250	517	700	270
	300	578	800	321
ヒューム管	150	466	660	209
	200	517	700	263
	250	578	800	314

## ⑫主要部品

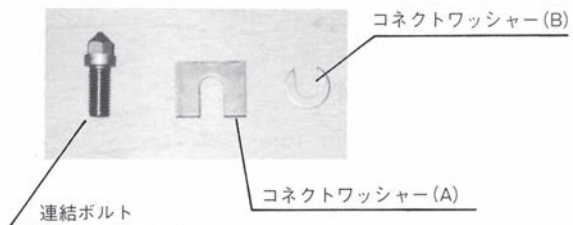
(1)コネクトシール I種：ブチル系、II種：水膨張性



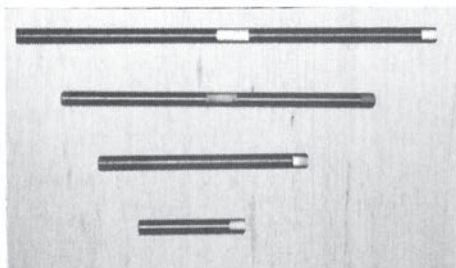
(2)コネクトテープ



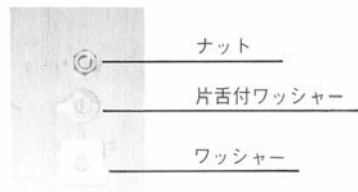
(3)連結ボルト、コネクトワッシャー(A)・(B)



(4)受枠ボルト



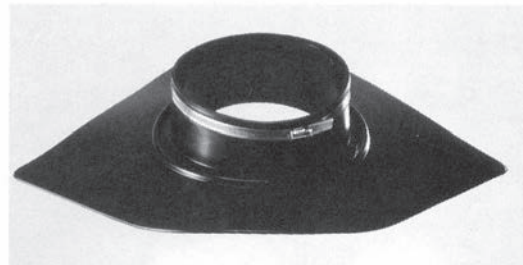
(5)受枠ボルト用ナット、ワッシャー



(6)調整パッキン



(7)ANジョイント I



# 角形コネクホール (公社)日本下水道協会認定適用資器材(Ⅱ類)

角形コネクホールは、主に円形コネクホールでは対応できない場合に使用されます。

種類は、小型サイズの特1号から大型サイズの特7号まで13種類をご用意いたしました。また、管取付壁に、底版分離型と底版一体型の2タイプを用意していますので、現場の状況に応じた使い分けが可能です。

各種類別の組立深さ、ブロックの種類と寸法、および取付管用の開口寸法等につきましては本紙をご参照ください。

## 特1号

①土かぶりが特に少ない場合や他の埋設物等との関係で、円形0号(φ750)、1号(φ900)が設置できない場合に設置します。

②流出管、流入管の大きさはヒューム管φ300までに対応しています。

## 特2号～特7号

円形コネクホールでは対応できない下記の場合に使用されます。

- ①流入管あるいは流出管が角形の場合や管径が大きい場合。
- ②流入管と流出管の削孔同士の間隔が少なすぎる場合。
- ③流入管あるいは流出管の削孔がブロックのジョイントに重なる場合。

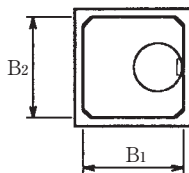
## 角形コネクホールの種類と組立深さ

種類	内のり寸法 B <sub>1</sub> ×B <sub>2</sub> (mm)	マンホール組立深さ H (m)		スラブ上の土かぶり H' (m)	
		底版分離型	底版一体型	底版分離型	底版一体型
特1号	600×900	—	3.0	—	0.5
特2号	1200×1200	9.0	9.0	4.5	4.5
特3W号	1500×1500	—	13.0	—	6.5
特3号	1600×1200	14.0	13.0	7.0	6.5
特4号	1800×1200	10.0	10.0	5.0	5.0
特4W号	1800×1800	10.0	10.0	5.0	5.0
5号	2100×1200	8.0	8.0	4.0	4.0
特5号	2100×2100	8.0	8.0	4.0	4.0
特6W号	2500×2500	—	9.0	—	4.5
6号	2600×1200	5.0	5.0	2.5	2.5
特6号	2600×2100	5.0	5.0	2.5	2.5
特7N号	3000×2000	9.0	9.0	4.5	4.5
特7号	3500×1500	—	9.0	—	4.5

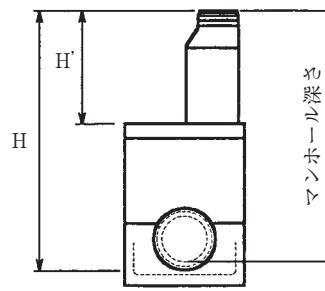
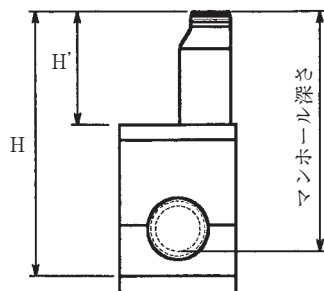
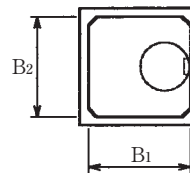
注1) 表中のH及びH'の値は地下水を考慮しない場合の限度を示します。

注2) 特1号のH'の値は頂版上の土かぶりの値を示します。

(底版分離型)



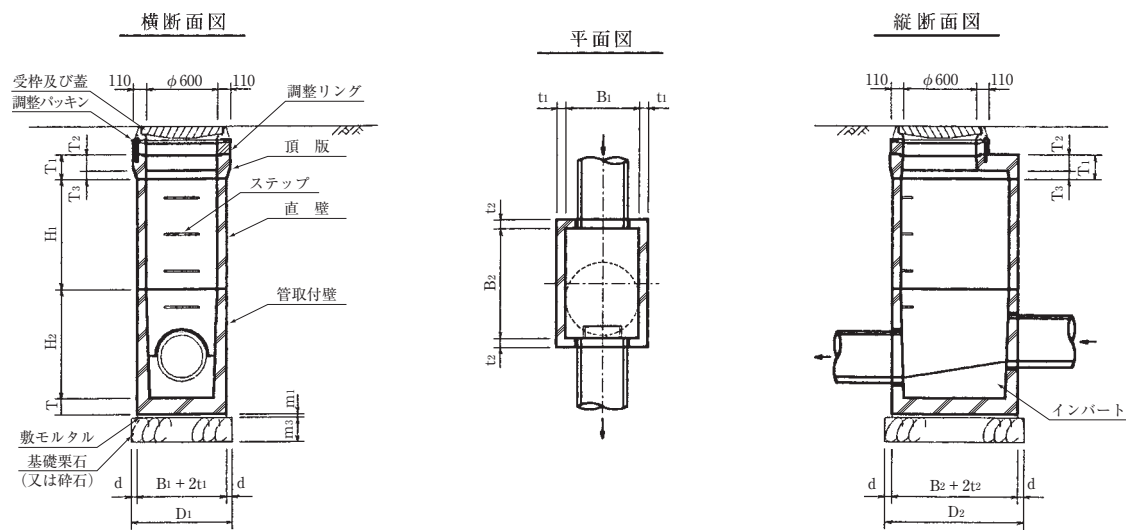
(底版一体型)



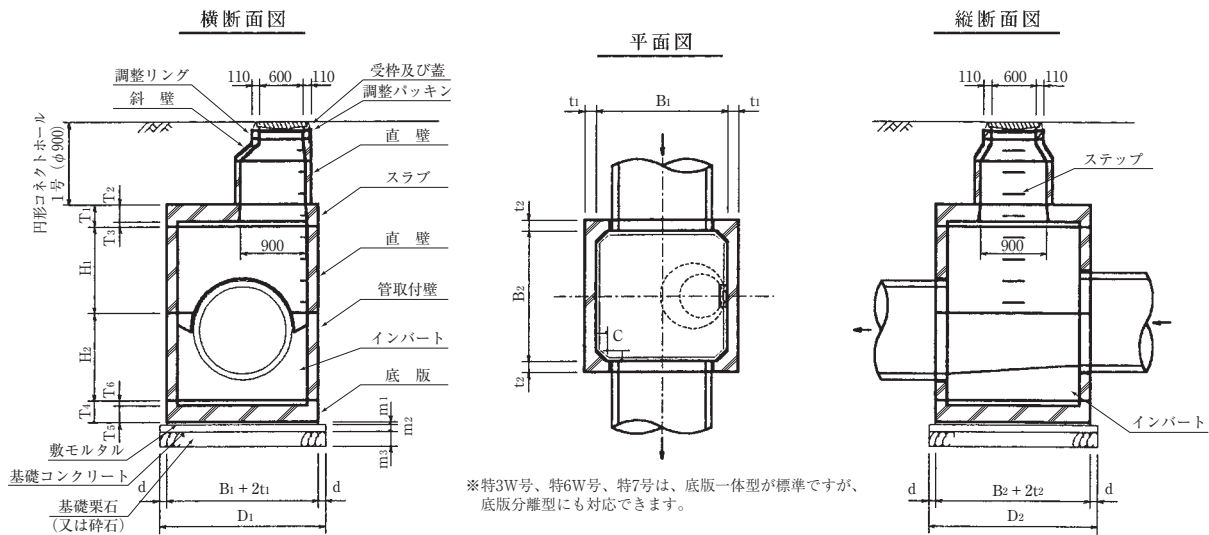


# 製品組立図 (一例)

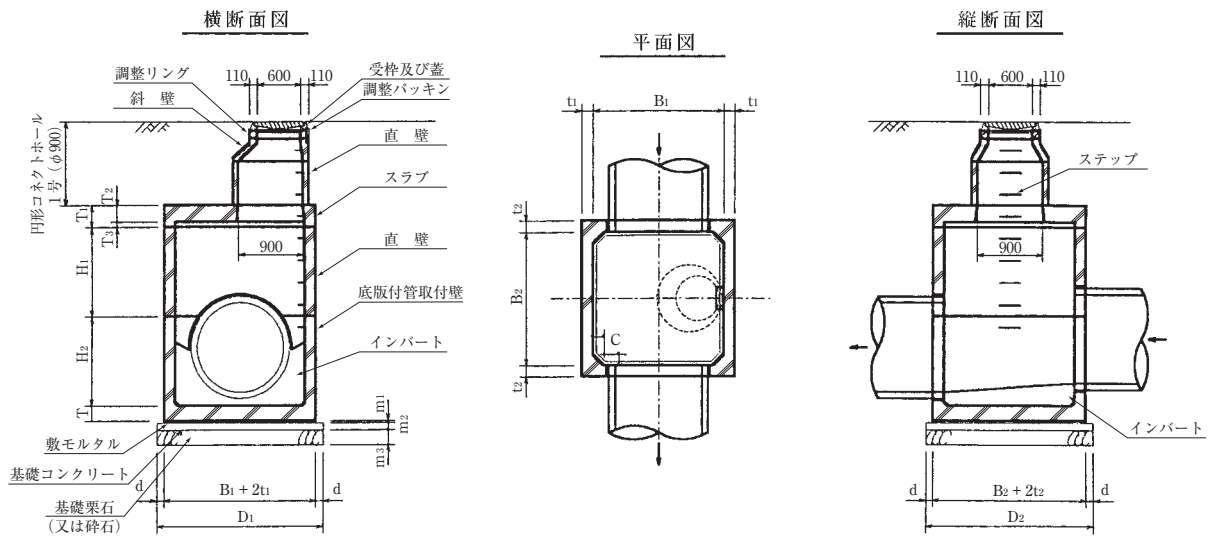
特1号



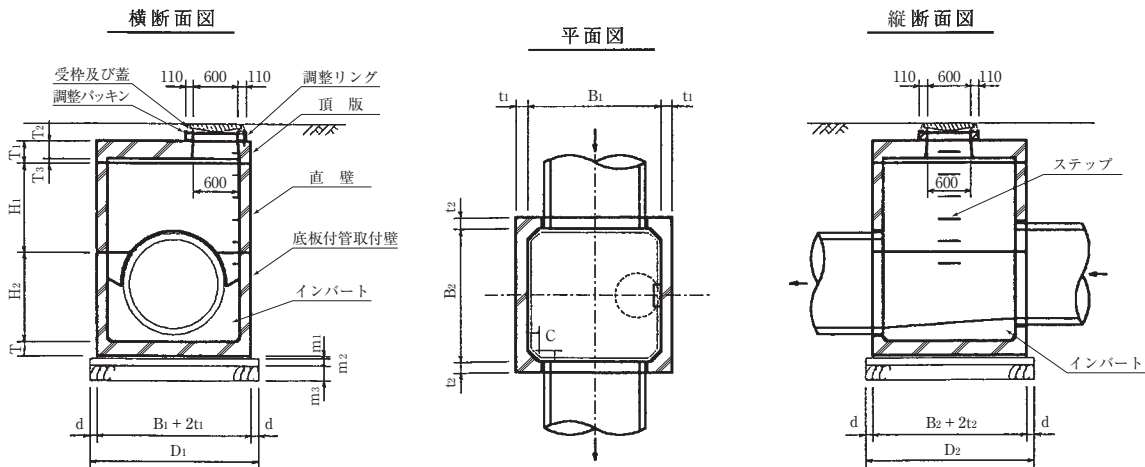
特2号～特7号 (底版分離型)



特2号～特7号（底版一体型）



特2号～特7号の頂版使用例



※頂版は主に土かぶり浅い場合に使用します。

# 角形コネクホールの種類別寸法表

[単位：mm]

	特1号 600 ×900	特2号 1200 ×1200	特3W号 1500 ×1500	特3号 1600 ×1200	特4号 1800 ×1200	特4W号 1800 ×1800	5号 2100 ×1200	特5号 2100 ×2100	特6W号 2500 ×2500	6号 2600 ×1200	特6号 2600 ×2100	特7N号 3000 ×2000	特7号 3500 ×1500
B <sub>1</sub>	600	1200	1500	1600	1800	1800	2100	2100	2500	2600	2600	3000	3500
B <sub>2</sub>	900	1200	1500	1200	1200	1800	1200	2100	2500	1200	2100	2000	1500
t <sub>1</sub>	75	120	150	150	150	150	150	150	200	150	150	250	250
t <sub>2</sub>	75	120	150	150	150	150	150	150	200	150	150	300	300
C	—	100	150	150	150	150	150	150	150	150	150	150	150
T	130	200	200	200	200	200	200	200	250	200	200	280	250
T <sub>1</sub>	200	300	300	300	300	300	300	300	300	300	300	300	300
T <sub>2</sub>	130	200	230	230	230	230	230	230	280	230	230	280	280
T <sub>3</sub>	70	100	70	70	70	70	70	70	20	70	70	20	20
T <sub>4</sub>	—	300	—	300	300	300	300	300	—	300	300	300	—
T <sub>5</sub>	—	200	—	230	230	230	230	230	—	230	230	280	—
T <sub>6</sub>	—	100	—	70	70	70	70	70	—	70	70	20	—
H <sub>1</sub>	300	900	900	900	900	900	900	900	900	900	900	900	900
	600	1200	1200	1200	1200	1200	1200	1200	1200	1200	1200	1200	1200
	900	1500	1500	1500	1500	1500	1500	1500	1500	1500	1500	1500	1500
	—	1800	—	—	—	—	—	—	1800	—	—	1800	1800
H <sub>2</sub>	600	900	900	900	900	900	900	900	900	900	900	900	900
	900	1200	1200	1200	1200	1200	1200	1200	1200	1200	1200	1200	1200
	—	1500	1500	1500	1500	1500	1500	1500	1500	1500	1500	1500	1500
	—	—	—	—	—	—	—	—	—	—	—	1800	1800
d	50	100	100	100	100	100	100	100	100	100	100	100	100
D <sub>1</sub>	850	1640	2000	2100	2300	2300	2600	2600	3100	3100	3100	3700	4200
D <sub>2</sub>	1150	1640	2000	1700	1700	2300	1700	2600	3100	1700	2600	2800	2300
m <sub>1</sub>	30	30	30	30	30	30	30	30	30	30	30	30	30
m <sub>2</sub>	—	100	100	100	100	100	100	100	100	100	100	100	100
m <sub>3</sub>	200	200	200	200	200	200	200	200	200	200	200	200	200

# 角形コネクホールのブロック参考質量表

[単位：kg]

呼び名	呼び高さ	特1号 600 ×900	特2号 1200 ×1200	特3W号 1500 ×1500	特3号 1600 ×1200	特4号 1800 ×1200	特4W号 1800 ×1800	5号 2100 ×1200	特5号 2100 ×2100	特6W号 2500 ×2500	6号 2600 ×1200	特6号 2600 ×2100	特7N号 3000 ×2000	特7号 3500 ×1500	
頂版	200	240 KA1-T	—	—	—	—	—	—	—	—	—	—	—	—	
	300	—	1050 TK2-T	1880 TK3W-T	1650 TK3-T	1830 TK4-T	2590 TK4W-T	2100 K5-T	3390 TK5-T	5800 TK6W-T	2560 K6-T	4110 TK6-T	6320 TK7N-T	5840 TK7-T	
スラブ	300	—	870 TK2-C	1680 TK3W-C	1440 TK3-C	1630 TK4-C	2380 TK4W-C	1900 K5-C	3190 TK5-C	5550 TK6W-C	2360 K6-C	3910 TK6-C	6070 TK7N-C	5590 TK7-C	
直壁 及び 管取付壁	300	190 KA1-S300	—	—	—	—	—	—	—	—	—	—	—	—	
	600	370 KA1-S600	—	—	—	—	—	—	—	—	—	—	—	—	
	900	560 KA1-S900	1470 TK2-S900 TK2-H900	2330 TK3W-S900	2190 TK3-S900 TK3-H900	2330 TK4-S900 TK4-H900	2730 TK4W-S900 TK4W-H900	2530 K5-S900 K5-H900	3140 TK5-S900 TK5-H900	4960 TK6W-S900	2870 K6-S900 K6-H900	3480 TK6-S900 TK6-H900	7080 TK7N-S900 TK7N-H900	7190 TK7-S900	
	1200	—	1960 TK2-S1200 TK2-H1200	3110 TK3W-S1200	2930 TK3-S1200 TK3-H1200	3110 TK4-S1200 TK4-H1200	3650 TK4W-S1200 TK4W-H1200	3380 K5-S1200 K5-H1200	4190 TK5-S1200 TK5-H1200	6620 TK6W-S1200	3830 K6-S1200 K6-H1200	4640 TK6-S1200 TK6-H1200	9440 TK7N-S1200 TK7N-H1200	9590 TK7-S1200	
	1500	—	2450 TK2-S1500 TK2-H1500	3880 TK3W-S1500	3660 TK3-S1500 TK3-H1500	3880 TK4-S1500 TK4-H1500	4560 TK4W-S1500 TK4W-H1500	4220 K5-S1500 K5-H1500	5230 TK5-S1500 TK5-H1500	8270 TK6W-S1500	4780 K6-S1500 K6-H1500	5790 TK6-S1500 TK6-H1500	11790 TK7N-S1500 TK7N-H1500	11980 TK7-S1500	
	1800	—	2940 TK2-S1800 TK2-H1800	—	—	—	—	—	—	—	9920 TK6W-S1800	—	—	14150 TK7N-S1800 TK7N-H1800	14380 TK7-S1800
	2100	—	—	—	—	—	—	—	—	—	—	—	—	16510 TK7N-S2100 TK7N-H2100	—
底版付 管取付壁	600	670 KA1-H600	—	—	—	—	—	—	—	—	—	—	—	—	
	900	910 KA1-H900	2520 TK2-BH900	3970 TK3W-BH900	3640 TK3-BH900	3920 TK4-BH900	4960 TK4W-BH900	4350 K5-BH900	6040 TK5-BH900	10250 TK6W-BH900	5070 K6-BH900	6980 TK6-BH900	13480 TK7N-BH900	12470 TK7-BH900	
	1200	—	3010 TK2-BH1200	4740 TK3W-BH1200	4370 TK3-BH1200	4700 TK4-BH1200	5870 TK4W-BH1200	5190 K5-BH1200	7090 TK5-BH1200	11900 TK6W-BH1200	6020 K6-BH1200	8140 TK6-BH1200	15840 TK7N-BH1200	14870 TK7-BH1200	
	1500	—	3500 TK2-BH1500	5520 TK3W-BH1500	5100 TK3-BH1500	5470 TK4-BH1500	6780 TK4W-BH1500	6040 K5-BH1500	8140 TK5-BH1500	13560 TK6W-BH1500	6980 K6-BH1500	9300 TK6-BH1500	18190 TK7N-BH1500	17260 TK7-BH1500	
	1800	—	—	—	—	—	—	—	—	—	—	—	—	20550 TK7N-BH1800	19660 TK7-BH1800
底版	300	—	1200 TK2-B	—	1810 TK3-B	1990 TK4-B	2750 TK4W-B	2270 K5-B	3560 TK5-B	—	2720 K6-B	4270 TK6-B	6530 TK7N-B	—	

注) 表中の下段の記号は、ブロックの種類及び呼び名を表示したものです。



# 角形コネクトホールの歩掛

## (1) 角形コネクトホール設置工の班編成人員及び使用機械

種類	内のり寸法 B <sub>1</sub> ×B <sub>2</sub> (mm)	世話役 (人)	特殊作業員 (人)	普通作業員 (人)	計 (人)	トラッククレーン (油圧式)
特1号	600×900	1	1	2	4	— 【5t程度】
特2号	1200×1200	1	1	3	5	10～15t程度 【10～15t程度】
特3W号	1500×1500	1	1	3	5	— 【25t程度】
特3号	1600×1200	1	1	3	5	10～15t程度 【25t程度】
特4号	1800×1200	1	1	4	6	10～15t程度 【25～35t程度】
特4W号	1800×1800	1	1	4	6	15～20t程度 【25～35t程度】
5号	2100×1200	1	1	4	6	15～20t程度 【25～35t程度】
特5号	2100×2100	1	1	4	6	20～25t程度 【35～45t程度】
特6W号	2500×2500	1	1	4	6	— 【45～60t程度】
6号	2600×1200	1	1	4	6	20～25t程度 【35～45t程度】
特6号	2600×2100	1	1	4	6	25～30t程度 【35～45t程度】
特7N号	3000×2000	1	1	4	6	45～60t程度 【45～60t程度】
特7号	3500×1500	1	1	4	6	— 【45～60t程度】

注) 表中の下段【 】内は底版一体型の場合を示します。

## (2) 角形コネクトホールの標準歩掛

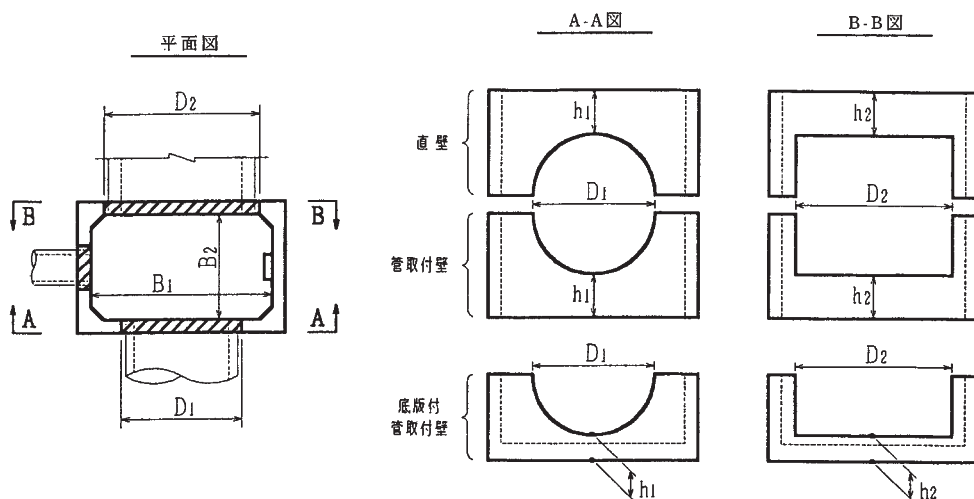
種類	内のり寸法 B <sub>1</sub> ×B <sub>2</sub> (mm)	基礎工数量			底部工数量		世話役 (人)	特殊 作業員 (人)	普通 作業員 (人)	トラック クレーン 貸料 (日)	標準マン ホール 深さ (m)	標準の 取付管 (mm)
		基礎栗石 (碎石)工 (m <sup>3</sup> )	基礎 コンクリート 工 (m <sup>3</sup> )	敷 モルタル工 (m <sup>3</sup> )	インバート コンクリート 工 (m <sup>3</sup> )	モルタル 上塗り工 (m <sup>3</sup> )						
特1号	600×900	0.20	—	0.03	— 【0.14】	0.67	— 【0.20】	— 【0.20】	— 【0.40】	— 【0.20】	1.5 ～2.5	φ250
特2号	1200×1200	0.54	0.27	0.08	1.19 【0.76】	1.90	0.45 【0.40】	0.45 【0.40】	1.34 【1.20】	0.45 【0.40】	4～7	φ700
特3W号	1500×1500	0.80	0.40	0.12	— 【1.29】	2.97	— 【0.60】	— 【0.60】	— 【1.80】	— 【0.60】	4～7	φ900
特3号	1600×1200	0.71	0.36	0.11	1.68 【1.12】	2.49	0.67 【0.60】	0.67 【0.60】	2.01 【1.80】	0.67 【0.60】	4～7	φ900
特4号	1800×1200	0.78	0.39	0.12	1.97 【1.33】	2.87	0.67 【0.60】	0.67 【0.60】	2.68 【2.40】	0.67 【0.60】	4～7	φ1100
特4W号	1800×1800	1.06	0.53	0.16	2.98 【2.02】	4.32	0.75 【0.68】	0.75 【0.68】	3.00 【2.72】	0.75 【0.68】	4～7	φ1100
5号	2100×1200	0.88	0.44	0.13	2.42 【1.67】	3.30	0.75 【0.68】	0.75 【0.68】	3.00 【2.72】	0.75 【0.68】	4～7	φ1200
特5号	2100×2100	1.35	0.68	0.20	4.27 【2.96】	5.80	1.00 【0.90】	1.00 【0.90】	4.00 【3.68】	1.00 【0.90】	4～7	φ1200
特6W号	2500×2500	1.92	0.96	0.20	— 【4.58】	8.77	— 【0.95】	— 【0.95】	— 【3.80】	— 【0.95】	6～8	φ1800
6号	2600×1200	1.05	0.53	0.16	3.24 【2.32】	4.31	1.00 【0.90】	1.00 【0.90】	4.00 【3.68】	1.00 【0.90】	3.5 ～4.5	φ1800
特6号	2600×2100	1.61	0.81	0.24	5.72 【4.10】	7.57	1.00 【0.90】	1.00 【0.90】	4.00 【3.68】	1.00 【0.90】	3.5 ～4.5	φ1800
特7N号	3000×2000	2.05	1.03	0.31	6.32 【4.84】	8.46	1.06 【0.95】	1.06 【0.95】	4.22 【3.80】	1.06 【0.95】	6～8	φ2200
特7号	3500×1500	1.89	0.95	0.28	— 【4.61】	7.43	— 【0.95】	— 【0.95】	— 【3.80】	— 【0.95】	6～8	φ2600

注1) 表中の下段【 】内は底版一体型の場合を示します。

注2) インバートコンクリートは底版から標準取付管の管底位置までの高さを下記の値として求めたものです。

(特1号: 170mm、特2号～特7号: 底版分離型650mm、底版一体型350mm)

# 角形コネクタホールの開口寸法と開口残り



種類	部材	開口部が円形の場合			開口部が角形の場合	
		開口寸法 D <sub>1</sub> (m)	開口残り h <sub>1</sub> (cm)	適用	開口寸法 D <sub>2</sub> (m)	開口残り h <sub>2</sub> (cm)
特2号 (1200×1200)	直壁、管取付壁	0.60~0.81	15以上	HP φ 600以下	0.50~0.57	15以上
		0.82~1.00	19以上	HP φ 700以下	0.58~0.76	20以上
	底版付管取付壁	0.60~1.00	25以上	HP φ 700以下	0.77~1.00	27以上
特3W号 (1500×1500)	直壁	0.60~1.00	25以上	HP φ 700以下	0.50~1.00	25以上
		0.80~0.98	20以上	HP φ 700以下	0.80~0.91	30以上
	底版付管取付壁	0.99~1.20	25以上	HP φ 900以下	0.92~1.00	35以上
特3号 (1600×1200)	直壁、管取付壁	0.80~1.20	25以上	HP φ 900以下	1.01~1.20	38以上
		0.90~1.21	25以上	HP φ 900以下	0.80~1.20	25以上
	底版付管取付壁	1.22~1.30	27以上	HP φ 1000以下	0.85~1.02	30以上
特4号 (1800×1200)	直壁、管取付壁	0.90~1.30	25以上	HP φ 1000以下	1.03~1.20	35以上
		1.10~1.37	25以上	HP φ 1100以下	1.21~1.30	38以上
	底版付管取付壁	1.38~1.50	28以上	HP φ 1200以下	0.85~1.30	25以上
特4W号 (1800×1800)	直壁、管取付壁	1.10~1.50	25以上	HP φ 1200以下	0.95~1.17	30以上
		1.00~1.33	25以上	HP φ 1100以下	1.18~1.37	35以上
	底版付管取付壁	1.34~1.50	29以上	HP φ 1200以下	1.38~1.50	39以上
5号 (2100×1200)	直壁、管取付壁	1.00~1.50	25以上	HP φ 1200以下	0.90~1.50	25以上
		1.15~1.47	25以上	HP φ 1200以下	0.95~1.13	30以上
	底版付管取付壁	1.48~1.80	31以上	HP φ 1500以下	1.14~1.32	35以上
特5号 (2100×2100)	直壁、管取付壁	1.15~1.80	25以上	HP φ 1500以下	1.33~1.50	40以上
		1.10~1.40	25以上	HP φ 1100以下	0.90~1.50	25以上
	底版付管取付壁	1.41~1.80	33以上	HP φ 1500以下	1.25~1.46	35以上
特6W号 (2500×2500)	直壁	1.10~1.80	25以上	HP φ 1500以下	1.47~1.67	40以上
		1.60~1.94	30以上	HP φ 1650以下	1.68~1.80	44以上
	底版付管取付壁	1.95~2.20	34以上	HP φ 1800以下	1.25~1.80	25以上
6号 (2600×1200)	直壁、管取付壁	1.60~2.20	30以上	HP φ 1800以下	1.15~1.38	35以上
		1.70~2.04	30以上	HP φ 1650以下	1.39~1.58	40以上
	底版付管取付壁	2.05~2.30	34以上	HP φ 1800以下	1.59~1.80	46以上
特6号 (2600×2100)	直壁、管取付壁	1.70~2.30	25以上	HP φ 1800以下	1.15~1.80	25以上
		1.60~1.94	30以上	HP φ 1500以下	1.60~1.83	40以上
	底版付管取付壁	1.95~2.30	36以上	HP φ 1800以下	1.84~2.06	45以上
特7N号 (3000×2000)	直壁、管取付壁	1.60~2.30	25以上	HP φ 1800以下	2.07~2.30	51以上
		1.48~1.80	30以上	HP φ 1500以下	1.60~2.20	30以上
	底版付管取付壁	1.81~2.70	44以上	HP φ 2200以下	1.40~1.68	35以上
特7号 (3500×1500)	直壁	1.48~2.70	33以上	HP φ 2200以下	1.69~1.92	40以上
		1.90~2.29	30以上	HP φ 1800以下	1.93~2.30	48以上
	底版付管取付壁	2.30~3.20	36以上	HP φ 2600以下	1.40~2.30	25以上
特1号 (600×900)	直壁	1.90~3.20	30以上	HP φ 2600以下	1.60~2.30	25以上
		0.15~0.37	10以上	HP φ 200以下	1.60~1.83	40以上
	底版付管取付壁	0.38~0.47	13以上	HP φ 300以下	1.84~2.06	45以上
		0.15~0.47	13以上	HP φ 300以下	2.07~2.30	51以上
					1.60~2.30	25以上
					1.50~1.66	40以上
					1.67~2.30	53以上
					2.31~2.70	63以上
					1.50~2.70	33以上
					1.60~1.89	40以上
					1.90~2.19	45以上
					2.20~3.20	51以上
					1.60~3.20	30以上

注) 呼び高さが1800mmと2100mmの直壁及び管取付壁については、開口残りを50cm以上確保します。



# 旭コンクリート工業株式会社

本社 〒104-0045 東京都中央区築地1丁目8番2号  
電話03(3542)1201代表 FAX03(3545)1207  
<https://www.asahi-concrete.co.jp>

---

**東部東北支社** 〒104-0045 東京都中央区築地1丁目8番2号  
TEL 03(3542)1201(代) FAX 03(3545)1207

東京営業所 〒104-0045 東京都中央区築地1丁目8番2号  
TEL 03(3542)1202(代) FAX 03(3545)5351

横浜営業所 〒231-0033 神奈川県横浜市中区長者町5-85 三共横浜ビル8階  
TEL 045(264)2670(代) FAX 045(261)0670

埼玉営業所 〒104-0045 東京都中央区築地1丁目8番2号  
TEL 03(3542)1202(代) FAX 03(3545)5351

千葉営業所 〒104-0045 東京都中央区築地1丁目8番2号  
TEL 03(3542)1202(代) FAX 03(3545)5351

茨城営業所 〒302-0108 茨城県守谷市松並1964-1(茨城工場内)  
TEL 0297(48)1225(代) FAX 0297(45)0239

仙台営業所 〒980-0011 宮城県仙台市青葉区上杉3丁目3番21号上杉NSビル2階  
TEL 022(266)2531(代) FAX 022(267)0959

沖縄営業所 〒903-0217 沖縄県中頭郡西原町字兼久218番地(東洋コンクリート(株)内)  
TEL 098(943)1452(代) FAX 098(943)1454

---

関東工場 〒369-0223 埼玉県深谷市榛沢1773番地  
TEL 048(585)0008(代) FAX 048(585)5156

茨城工場 〒302-0108 茨城県守谷市松並1964-1  
TEL 0297(48)1225(代) FAX 0297(45)0239

仙台工場 〒981-3604 宮城県黒川郡大衡村駒場字下北沢3番地  
TEL 022(345)0125(代) FAX 022(345)5301

秋田工場 〒010-0341 秋田県男鹿市船越字内子294番地  
TEL 022(345)0125(代) FAX 022(345)5301

---

**西部支社** 〒615-0072 京都市右京区山ノ内池尻町6番地  
TEL 075(314)3611(代) FAX 075(314)3677

京都営業所 〒615-0072 京都市右京区山ノ内池尻町6番地  
TEL 075(314)0021(代) FAX 075(314)1631

滋賀営業所 〒615-0072 京都市右京区山ノ内池尻町6番地  
TEL 075(314)0021(代) FAX 075(314)1631

阪神営業所 〒532-0003 大阪市淀川区宮原4丁目3番12号新大阪明幸ビル5階  
TEL 06(4866)5381(代) FAX 06(4866)5387

和歌山営業所 〒640-8341 和歌山市黒田1丁目1番19号阪和第一ビル5階  
TEL 073(471)2821(代) FAX 073(471)2847

金沢営業所 〒920-0031 石川県金沢市広岡一丁目10番9号クオリティシヤトウ102号室  
TEL 076(232)7701(代) FAX 076(232)7705

名古屋営業所 〒460-0003 名古屋市中区錦一丁目6番5号名古屋錦シティビル7階  
TEL 052(231)8481(代) FAX 052(201)8350

---

和歌山工場 〒640-8306 和歌山県和歌山市出島15番地1  
TEL 073(471)2822(代) FAX 073(473)0932

滋賀工場 〒520-3252 滋賀県湖南市岩根3988番地  
TEL 0748(72)1163(代) FAX 0748(72)4738

湖東工場 〒527-0127 滋賀県東近江市南清水町700番地  
TEL 0749(45)0521(代) FAX 0749(45)1537

春日井工場 〒486-0821 愛知県春日井市神領町1丁目1番地7  
TEL 0568(81)6156(代) FAX 0568(84)8463

恵那工場 〒509-7121 岐阜県恵那市武並町藤1239番地1  
TEL 0573(28)2055(代) FAX 0573(28)1466

兵庫工場 〒679-0303 兵庫県西脇市黒田庄町前坂字仮の坪1540-5  
TEL 0795(28)5096(代) FAX 0795(28)5098





ASAHI CONCRETE WORKS CO., LTD.

